



Question:

ES820 을 다른 이타스 하드웨어에 어떻게 연결하나요?



Answer:

사용된 이타스 하드웨어에 따라 몇 가지 다른 옵션이 있습니다.

자세한 내용은 다음 개요를 참조하십시오.

*ES820 설정 - 다양한 이타스 하드웨어 모듈 연결에 대해
(ES820 Setup – Focussing on the Connection to Various ETAS Hardware Modules)*



Additional information:

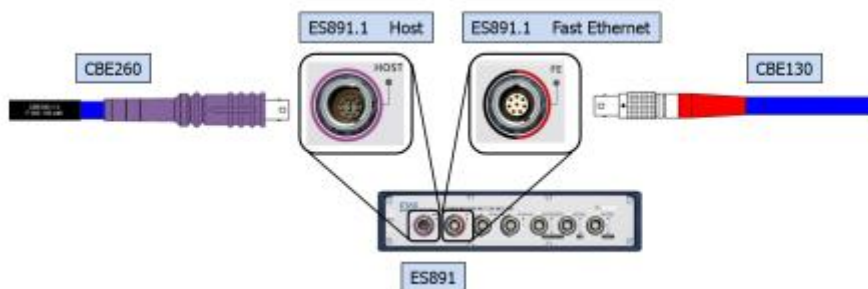
ES8xx 모듈은 기가비트 네트워크를 지원합니다.

ES8xx 를 레거시 하드웨어 (메가비트 이더넷 기반)와 함께 사용해야 하는 경우 네트워크 모듈 ES600.2 를 사용해야 합니다.

그런데 혹시 :

아래 예와 같이 케이블 및 인터페이스에 대한 색상 코딩이 있다는 것을 알고 계셨나요?

다음 프레젠테이션에서 색상 코드를 찾으세요.





In case of further questions:

- 이타스 홈페이지에서 **더 많은 FAQ 기사**를 찾을 수 있습니다 : www.etas.com/ko/faq
- FAQ 기사에 해당하는 **영상**은 [이타스 YouTube 채널](#)에서도 찾을 수 있습니다.
- 추가 질문이 있으면 언제든지 지원 센터에 문의하십시오.
- 여기에서 모든 정보를 찾을 수 있습니다 : <http://www.etas.com/ko/hotlines.php>

이 정보 ("FAQ"라고 함)는 완전성 또는 정확성에 대한 어떠한 (명시적 또는 묵시적) 보증 또는 약속 없이 제공됩니다. 고의적 손해의 경우를 제외하고 이타스는 이 정보의 사용으로 인해 발생하거나 발생할 수 있는 손실 및 손해 (간접적, 특별 또는 결과적 손해 포함)에 대해 책임을 지지 않습니다.

FS870 설정

다양한 이타스 하드웨어 모듈 연결에 대해



1

FAQ 72488223_en | ETAS-Support | January 2019
© ETAS GmbH 2019. All rights reserved, also regarding any disposal, exploitation, reproduction, editing, distribution, as well as in the event of applications for structural products copies.

ETAS

ES600.2 와 함께 ES820 독립으로 사용

기본 구성

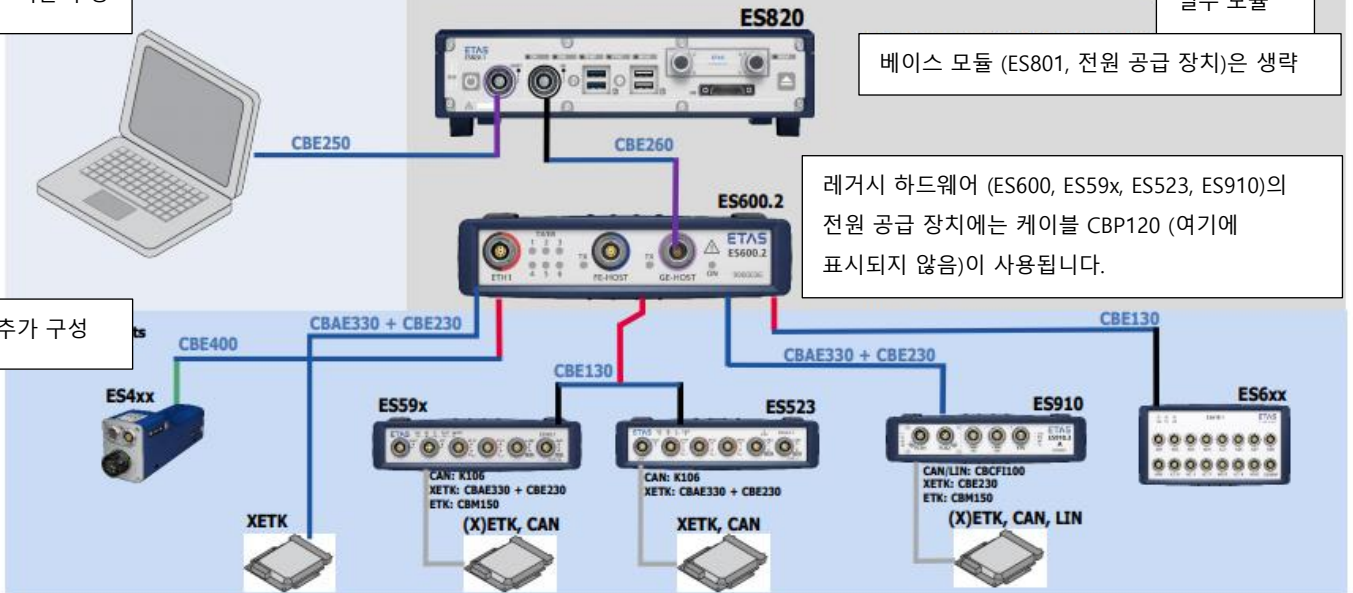
네트워크 모듈 ES600.2 은 레거시 하드웨어 (예 : ES4xx, ES5xx, ES6xx 등)와 ES820 을 함께 사용할 경우 필수입니다

필수 모듈

베이스 모듈 (ES801, 전원 공급 장치)은 생략

레거시 하드웨어 (ES600, ES59x, ES523, ES910)의 전원 공급 장치에는 케이블 CBP120 (여기에 표시되지 않음)이 사용됩니다.

추가 구성



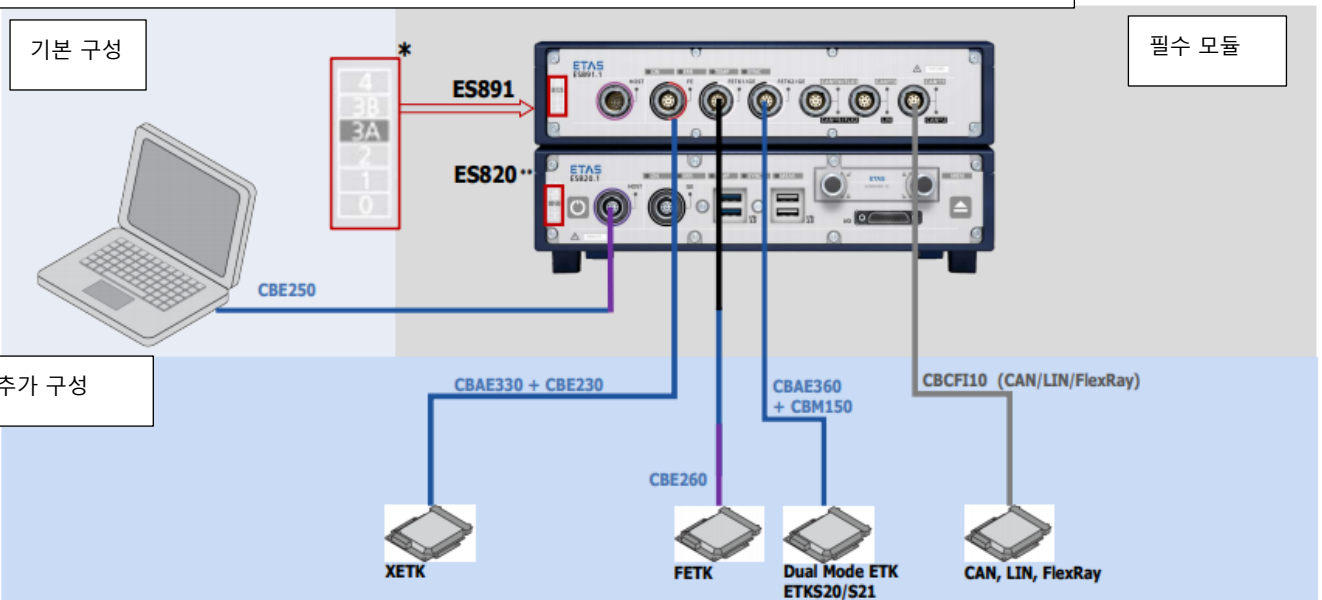
2 FAQ 724985223_en | ETAS-Support | January 2019
© ETAS GmbH 2019. All rights reserved, also regarding any disposal, exploitation, reproduction, editing, distribution, as well as in the event of applications for industrial property rights.

ES891 과 스택형 ES820 *-레거시 모듈 없을 경우

기본 구성

필수 모듈

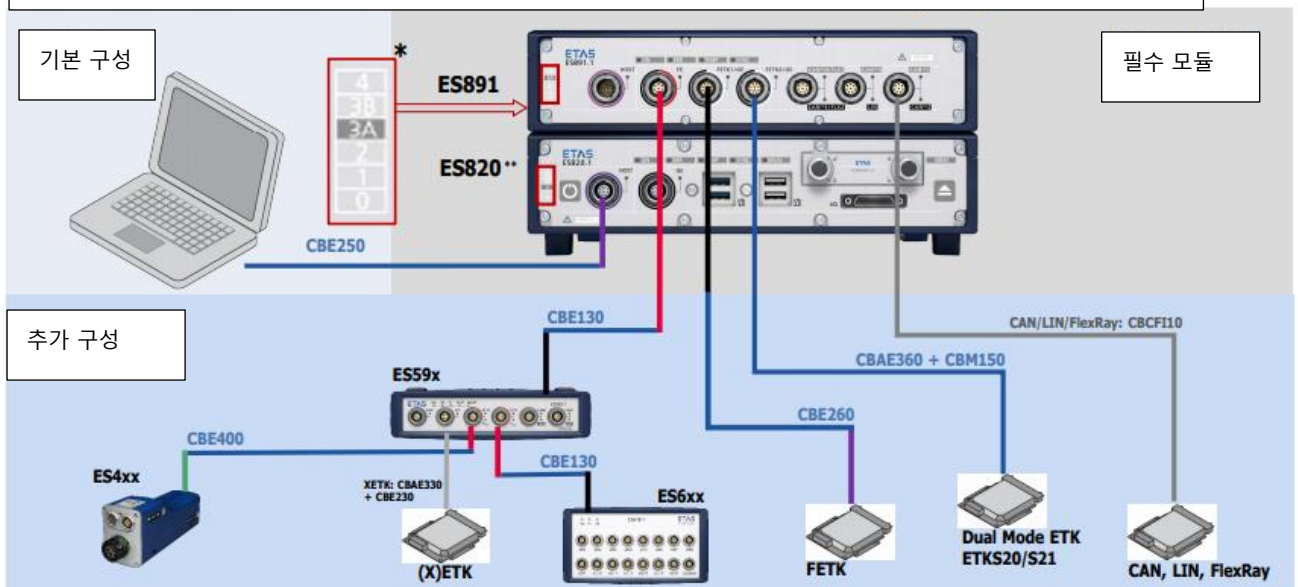
추가 구성



* ES8xx 모듈들은 각각 특정 위치에 설치되어야 합니다. 위치는 모듈의 전면 패널에 표시됩니다 (ES8xx 모듈의 왼쪽에있는 기호 참조). 모든 모듈은 위치에 따라 오름차순으로 쌓아야 합니다. 동일한 종류의 모듈들은 같은 순서 내에서 무작위로 쌓을 수 있습니다. 모든 모듈이 다 있어야 하는 것은 아닙니다.

** ES820 은 베이스 모듈 (ES801) 없이 표시하였습니다. 베이스 모듈은 최대 5 개의 ES8xx 모듈에 전원을 공급할 수 있습니다. ES8xx 외에 소형 모듈들의 경우 전원 공급 장치는 케이블 CBP120 에 의해 제공됩니다.

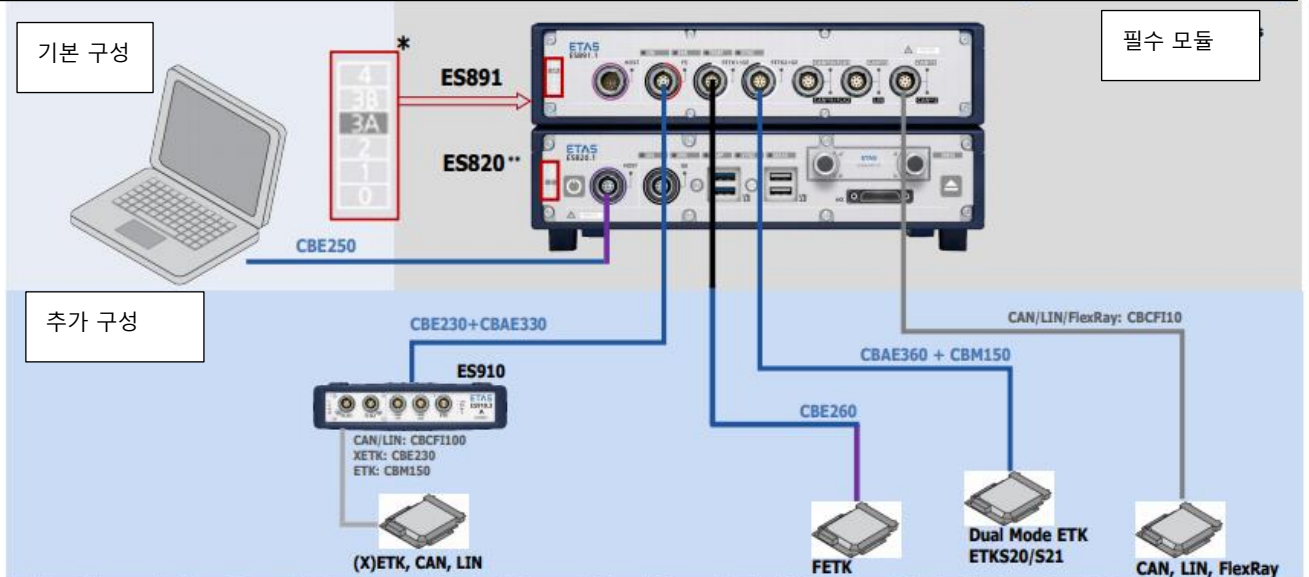
ES891 과 스택형 ES820 * - 레거시 모듈에 연결할 경우



* ES8xx 모듈들은 각각 특정 위치에 설치되어야 합니다. 위치는 모듈의 전면 패널에 표시됩니다 (ES8xx 모듈의 왼쪽에있는 기호 참조). 모든 모듈은 위치에 따라 오름차순으로 쌓아야 합니다. 동일한 종류의 모듈들은 같은 순서 내에서 무작위로 쌓을 수 있습니다. 모든 모듈이 다 있어야 하는 것은 아닙니다.

** ES820 은 베이스 모듈 (ES801) 없이 표시하였습니다. 베이스 모듈은 최대 5 개의 ES8xx 모듈에 전원을 공급할 수 있습니다. ES8xx 외에 소형 모듈들의 경우 전원 공급 장치는 케이블 CBP120 에 의해 제공됩니다.

ES891 과 스택형 ES820 * - ES910 에 연결 (RP 사용 사례)



* ES8xx 모듈들은 각각 특정 위치에 설치되어야 합니다. 위치는 모듈의 전면 패널에 표시됩니다 (ES8xx 모듈의 왼쪽에있는 기호 참조). 모든 모듈은 위치에 따라 오름차순으로 쌓아야 합니다. 동일한 종류의 모듈들은 같은 순서 내에서 무작위로 쌓을 수 있습니다. 모든 모듈이 다 있어야 하는 것은 아닙니다.

** ES820 은 베이스 모듈 (ES801) 없이 표시하였습니다. 베이스 모듈은 최대 5 개의 ES8xx 모듈에 전원을 공급할 수 있습니다. ES8xx 외에 소형 모듈들의 경우 전원 공급 장치는 케이블 CBP120 에 의해 제공됩니다.