



Safety Advice (EN)

CBN422.2-2

Online Version



Safety Advice

Refer to the following safety instructions and the technical documentation available to download from the ETAS website www.etas.com. Keep the information provided in a safe place.

Failure to comply with the safety instructions may lead to the risk of damage to life and limb or property. The ETAS Group and its representatives shall not be liable for any damage or injury caused by improper operation or use of the product.

Only use the product if you have read and understood the information concerning safe operation and have the required qualifications and training for this product. If you have questions about safe operation, contact ETAS:

- Technical Support: www.etas.com/hotlines
- ETAS contact partners by region: www.etas.com/contact

The product is only approved for the applications described in the technical documentation. When using and operating this product, all applicable regulations and laws must be observed.

ETAS products made available as beta versions or prototypes of firmware, hardware and/or software are to be used exclusively for testing and evaluation purposes. These products may not have sufficient technical documentation and not fulfill all requirements regarding quality and accuracy for market-released series products. The product performance may therefore differ from the product description. Only use the product under controlled testing and evaluation conditions. Do not use data and results from beta versions without prior and separate verification and validation and do not share them with third parties.

Before starting up the product, check whether there is a Known Issue Report (KIR) for that product version: www.etas.com/kir (password: KETASIR). Note the information given in the report.

Program codes or program control sequences that are created or changed via ETAS products, as well as all types of data obtained through the use of ETAS products, must be checked for their reliability and suitability prior to use or distribution. Only use these codes or sequences in public areas (e.g., in road traffic) if you have ensured that the application and product settings are safe through testing in self-contained and designated testing environments and circuits.

This ETAS product allows you to influence safety-relevant systems or data (e.g. in motor vehicles, vehicle components and test benches). In the event of a malfunction or a hazardous situation, it must be possible

to put the system into a safe state (e.g., emergency stop or emergency operation).

Intended Use

The product was developed and approved for applications in the automotive sector. Only operate the product as per its specifications. If the product is used in any other way, product safety is no longer ensured. The sensor cable is designed for measuring current with the following ETAS modules and for the power supply to connected current transformers:

- ES411.1
- ES415.1

Application areas

- The product is approved for use in the following areas:
 - Interior
 - Passenger cell
 - Trunk
- Do not operate the product in a wet or damp environment.
- Do not operate the product in potentially explosive atmospheres.

Technical Condition

The product is designed in accordance with state-of-the-art technology. Only operate the product and its accessories if they are in perfect working order. Shut down a damaged product immediately. Do not open or alter the product. Only ETAS may make changes to the product.



DANGER

Risk to life from electric shock

Touching a damaged product may result in injury, heart failure or death.

- Shut the product down immediately.
- The product cannot be repaired. Dispose of the product properly.

Assembly

Only install, connect, disconnect, and cable ETAS products and components when they are de-energized.

Installation Location



WARNING

This product is a Class A piece of equipment.

This piece of equipment may cause radio interference in living areas. In this case, the user may be required to take appropriate measures.

NOTICE

Damage to the electronics due to potential equalization

The cables' shield may be connected to the housing, the ground or the ground for the product's power supply. If there are different ground potentials in the test setup, equalizing currents can flow between the products via the cables' shield.

Take account of different electric potentials in your test setup and take appropriate measures to prevent equalizing currents.

Securing the Product

The housing must not be damaged while securing the product.



WARNING

Risk of injury due to inadequate fastening

- Secure the product so that it does not move uncontrollably.
- Only use carrier systems and fastening materials that can accommodate the static and dynamic forces of the product and are suitable for the ambient conditions.

Ventilation

- Protect the product against direct solar radiation and other sources of heat.
- Ensure that there is sufficient air circulation for efficient heat exchange.

Electrical Connection

Electrical Safety and Power Supply

- Comply with the connection and setting values (see chapter [Technical Data](#)).
- It is possible to discharge the vehicle battery in regular operation

and long standby operation.

- Central load-dump protection is required for operation.

Connection to the power supply

The product is powered via an ETAS module in the test setup.

De-energizing the product

1. Disconnect the product from the power supply in one of the following ways:
 - Switch off the laboratory power supply for the test setup.
 - Disconnect the test setup's connection to the vehicle battery.
 - Disconnect the product from the ETAS module supplying the power.
2. Disconnect the product from all interfaces.

Cables and Accessories

Cables

- Only use ETAS cables, cables recommended by ETAS or other cables certified for the application.
- Route the cables such that they are protected against abrasion, damage, deformation and kinking.
- Do not place any objects on the cables.
- Do not use any damaged cables.
- The connector and connection must not be dirty.
- The connector and connection must be compatible.
- Correctly align the connector with the connection.
- Do not connect the connector and connection by force.

For detailed information about cables and cabling, see the user manual for the product.

Maintenance

Cleaning

- Only clean the product when it is de-energized.
- Do not use cleaning agents that could harm the product.
- Do not apply cleaning agents directly onto the product.
- Use a dry or slightly dampened, soft, lint-free cloth.
- Make sure that no moisture enters the product.

Calibration

The product must be calibrated at regular intervals to ensure the reliable accuracy of the measurement values. ETAS recommends a calibration interval of 12 months. If calibration is required, send the product to ETAS.

Repairs

If repairs are required, send the product to ETAS.

Shipment and Packaging

You can find the return form and information about this process on the ETAS website: www.etas.com/en/support/hw_return_form.php.

Materials Subject to Declaration

Some ETAS products (e.g., modules, boards, cables) use components with materials subject to declaration in accordance with the REACH regulation (EC) no.1907/2006.

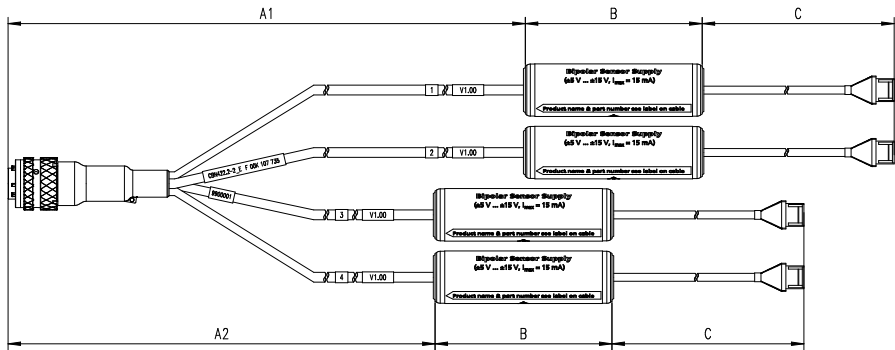
Detailed information can be found in the ETAS download center in the "REACH Declaration" information provided for customers: www.etas.com/Reach. This information is continuously updated.

Technical Data

Ambient Conditions

Operating temperature range	-40 °C to +85 °C -40 °F to +185 °F
Storage temperature range (without packaging)	-40 °C to +85 °C -40 °F to +185 °F
Max. relative humidity (non-condensing)	95%
Max. altitude	5000 m / 16400 ft
Degree of contamination (IEC 60664-1, IEC 61010-1)	2
Protection rating	IP65

Mechanical Data



Dimensions (length A1 / A2 / B / C)	1615 / 1415 / 85 / 300 mm 63.58 / 55.71 / 3.35 / 11.81 in
Dimensions (diameter B)	25 mm 0.98 in
Weight	0.48 kg / 1.06 lb

Electrical Data

Operating voltage range	12 to 12 V DC
Max. current consumption (at 12 V DC)	0.03 A
Overvoltage category (mains supply, IEC 60664-1)	I

Marking for UKCA Conformity



With the UKCA marking attached to the product or its packaging, ETAS confirms that the product meets the applicable product-specific British standards and directives. The UKCA Declaration of Conformity for the product is available upon request.



Sicherheitshinweise (DE)

CBN422.2-2

Online Version



Sicherheitshinweise

Beachten Sie die folgenden Sicherheitshinweise und die technische Dokumentation, die zum Download auf der ETAS-Webseite www.etas.com bereitgestellt werden. Bewahren Sie die mitgelieferten Informationen auf.

Bei Missachtung der Sicherheitshinweise kann die Gefahr von Schäden für Leib und Leben oder Eigentum bestehen. Für Schäden durch unsachgemäße Bedienung oder nicht bestimmungsgemäßen Gebrauch übernehmen die Gesellschaften der ETAS-Gruppe oder ihre Repräsentanten keine Haftung.

Verwenden Sie das Produkt nur, wenn Sie die Informationen für den sicheren Betrieb gelesen und verstanden haben und wenn Sie über die erforderliche Qualifikation und Schulung für dieses Produkt verfügen.

Wenn Sie Fragen zum sicheren Betrieb haben, wenden Sie sich an ETAS:

- Technischer Support: www.etas.com/hotlines
- Regionaler ETAS-Kontaktpartner: www.etas.com/contact

Das Produkt ist ausschließlich für die in der technischen Dokumentation beschriebenen Anwendungen freigegeben. Für die Verwendung und den Betrieb dieses Produkts sind die geltenden Vorschriften und Gesetze zu beachten.

ETAS-Produkte, die als Beta-Versionen oder Prototypen von Firmware, Hardware und Software überlassen werden, dienen ausschließlich dem Test und der Evaluierung. Diese Produkte verfügen eventuell noch nicht über eine entsprechende technische Dokumentation und erfüllen die Anforderungen an freigegebene Serienprodukte bezüglich Fehlerfreiheit und Qualität nur bedingt. Das Produktverhalten kann deshalb von der Produktbeschreibung abweichen. Der Einsatz darf nur unter kontrollierten Test- und Evaluierungsbedingungen erfolgen. Verwenden Sie Daten und Ergebnisse aus Beta-Versionen nicht ohne gesonderte Verifizierung und Validierung und geben Sie diese nicht an Dritte weiter.

Prüfen Sie vor der Inbetriebnahme, ob für die vorliegende Produktversion ein Known Issue Report (KIR) vorhanden ist: www.etas.com/kir (Passwort: KETASIR). Beachten Sie die darin enthaltenen Hinweise.

Programm-Code oder Programm-Steuerungsabläufe, die mit ETAS-Produkten erstellt oder verändert werden, sowie Daten jeglicher Art, die durch die Verwendung von ETAS-Produkten ermittelt wurden, müssen vor ihrer Verwendung oder Weitergabe auf ihre Verlässlichkeit und Eignung geprüft werden. Setzen Sie diese nur in öffentlichen Bereichen ein

(z. B. im Straßenverkehr), wenn Sie durch Tests auf abgeschlossenen und ausgewiesenen Testumgebungen bzw. Teststrecken sichergestellt haben, dass die Anwendung und Produkteinstellungen sicher sind. Mit diesem ETAS-Produkt können Sie sicherheitsrelevante Systeme oder Daten beeinflussen (z. B. in Kraftfahrzeugen, Fahrzeugkomponenten und Prüfständen). Im Fall einer Fehlfunktion oder Gefahrensituation muss das System in einen sicheren Zustand geführt werden können (z. B. Notaus oder Notlaufbetrieb).

Bestimmungsgemäße Verwendung

Das Produkt wurde für Anwendungen im Automotive-Bereich entwickelt und freigegeben. Betreiben Sie das Produkt nur gemäß dessen Spezifikationen. Bei abweichender Nutzung ist die Produktsicherheit nicht gewährleistet.

Das Sensorkabel ist für die Strommessung mit folgenden ETAS-Modulen sowie für die Stromversorgung angeschlossener Stromwandler konzipiert:

- ES411.1
- ES415.1

Einsatzbereich

- Das Produkt ist für den Einsatz in folgenden Bereichen freigegeben:
 - Innenraum
 - Fahrgastzelle
 - Kofferraum
- Betreiben Sie das Produkt nicht in nasser oder feuchter Umgebung.
- Betreiben Sie das Produkt nicht in explosionsgefährdeten Bereichen.

Technischer Zustand

Das Produkt entspricht dem Stand der Technik. Betreiben Sie das Produkt und dessen Zubehör nur in technisch einwandfreiem Zustand. Nehmen Sie ein beschädigtes Produkt sofort außer Betrieb. Öffnen oder verändern Sie das Produkt nicht. Änderungen am Produkt dürfen nur von ETAS ausgeführt werden.



GEFAHR

Lebensgefahr durch Stromschlag

Ein beschädigtes Produkt kann bei Berührung zu Verletzungen, Herzversagen oder Tod führen.

- Nehmen Sie das Produkt sofort außer Betrieb.
- Das Produkt kann nicht repariert werden. Entsorgen Sie das Produkt fachgerecht.

Montage

Montieren, verbinden, trennen und verkabeln Sie ETAS-Produkte und Komponenten nur in spannungsfreiem Zustand.

Montageort



WARNUNG

Dieses Produkt ist eine Einrichtung der Klasse A.

Diese Einrichtung kann im Wohnbereich Funkstörungen verursachen.

In diesem Fall kann vom Betreiber verlangt werden, angemessene Maßnahmen durchzuführen.

HINWEIS

Beschädigung der Elektronik durch Potentialausgleich

Der Schirm der Kabel kann mit dem Gehäuse, der Masse oder der Masse der Stromversorgung des Produkts verbunden sein. Bei unterschiedlichen Massepotentialen im Versuchsaufbau können über den Schirm der Kabel Ausgleichsströme zwischen den Produkten fließen. Berücksichtigen Sie in Ihrem Versuchsaufbau unterschiedliche elektrische Potentiale und treffen Sie geeignete Maßnahmen, um Ausgleichsströme zu verhindern.

Fixieren

Beim Befestigen des Produkts darf das Gehäuse nicht beschädigt werden.



WARNUNG

Verletzungsgefahr durch unzureichende Befestigung

- Befestigen Sie das Produkt so, dass unkontrollierte Bewegungen des Produkts verhindert werden.
- Verwenden Sie nur Trägersysteme und Befestigungsmaterialien, die die statischen und dynamischen Kräfte des Produkts aufnehmen können und für die Umgebungsbedingungen geeignet sind.

Belüftung

- Schützen Sie das Produkt vor direkter Sonneneinstrahlung und anderen Wärmequellen.
- Achten Sie auf eine ausreichende Luftzirkulation für einen effizienten Wärmeaustausch.

Elektrischer Anschluss

Elektrosicherheit und Stromversorgung

- Halten Sie die Anschluss- und Einstellwerte ein (siehe Kapitel Technische Daten).
- Bei Normal-Betrieb sowie bei langem Standby-Betrieb ist ein Entleeren der Fahrzeugbatterie möglich.
- Für den Betrieb ist ein zentraler Load-Dump-Schutz erforderlich.

Anschluss an die Stromversorgung

Die Stromversorgung des Produkts erfolgt über ein ETAS-Modul im Versuchsaufbau.

Produkt spannungsfrei schalten

1. Trennen Sie das Produkt auf eine der folgenden Arten von der Stromversorgung:
 - Schalten Sie die Laborstromversorgung des Versuchsaufbaus aus.
 - Trennen Sie die Verbindung des Versuchsaufbaus zur Fahrzeugbatterie.
 - Trennen Sie das Produkt vom stromversorgenden ETAS-Modul.
2. Trennen Sie das Produkt von allen Schnittstellen.

Kabel und Zubehör

Kabel

- Verwenden Sie nur ETAS-Kabel, von ETAS empfohlene Kabel oder andere für die Anwendung zertifizierte Kabel.
- Verlegen Sie Kabel so, dass sie gegen Abrieb, Beschädigung, Verformung und Knicken geschützt sind.
- Stellen Sie keine Gegenstände auf die Kabel.
- Verwenden Sie keine beschädigten Kabel.
- Stecker und Anschluss dürfen nicht verunreinigt sein.
- Stecker und Anschluss müssen kompatibel sein.
- Richten Sie die Stecker korrekt zum Anschluss aus.
- Verbinden Sie Stecker und Anschluss nicht mit Gewalt.

Ausführliche Informationen zu Kabeln und zur Verkabelung finden Sie im Benutzerhandbuch des Produkts.

Wartung

Reinigung

- Reinigen Sie das Produkt nur im spannungsfreien Zustand.
- Verwenden Sie keine Reinigungsmittel, die das Produkt beschädigen könnten.
- Tragen Sie Reinigungsmittel nicht direkt auf das Produkt auf.
- Verwenden Sie ein trockenes oder leicht angefeuchtetes, weiches, fusselfreies Tuch.
- Achten Sie darauf, dass keine Feuchtigkeit in das Produkt eindringt.

Kalibrierung

Um eine zuverlässige Genauigkeit der Messwerte zu gewährleisten, muss das Produkt regelmäßig kalibriert werden. ETAS empfiehlt ein Kalibrierungsintervall von 12 Monaten. Sollte eine Kalibrierung erforderlich sein, schicken Sie das Produkt an ETAS.

Reparatur

Sollte eine Reparatur erforderlich sein, schicken Sie das Produkt an ETAS.

Versand und Verpackung

Das Rücksendeformular und Informationen zum Vorgehen finden Sie auf der ETAS-Website: www.etas.com/en/support/hw_return_form.php.

Deklarationspflichtige Stoffe

Einige ETAS-Produkte (z. B. Module, Boards, Kabel) verwenden Bauteile mit deklarationspflichtigen Stoffen entsprechend der REACH-Verordnung (EG) Nr.1907/2006.

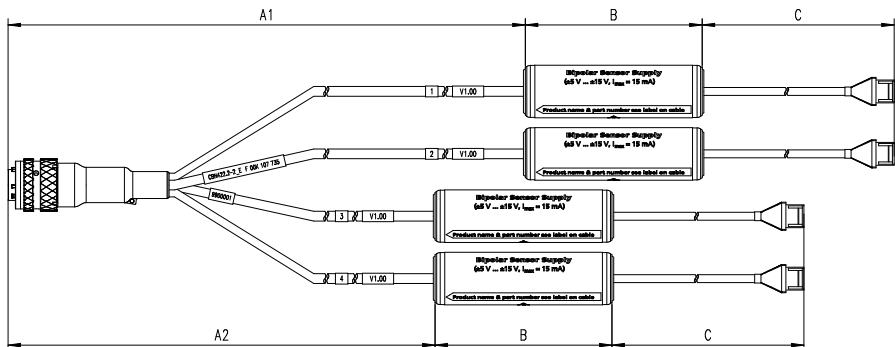
Detaillierte Informationen finden Sie im ETAS-Downloadcenter in der Kundeninformation „REACH Declaration“: www.etas.com/Reach. Diese Informationen werden ständig aktualisiert.

Technische Daten

Umgebungsbedingungen

Betriebstemperaturbereich	-40 °C bis +85 °C -40 °F bis +185 °F
Lagertemperaturbereich (ohne Verpackung)	-40 °C bis +85 °C -40 °F bis +185 °F
Max. relative Luftfeuchtigkeit (nicht kondensierend)	95%
Max. Einsatzhöhe	5000 m / 16400 ft
Verschmutzungsgrad (IEC 60664-1, IEC 61010-1)	2
Schutzart	IP65

Mechanische Daten



Abmessungen (Länge A1 / A2 / B / C)	1615 / 1415 / 85 / 300 mm 63,58 / 55,71 / 3,35 / 11,81 in
Abmessungen (Durchmesser B)	25 mm 0,98 in
Gewicht	0,48 kg / 1,06 lb

Elektrische Daten

Betriebsspannungsbereich	12 bis 12 V DC
Max. Stromaufnahme (bei 12 V DC)	0,03 A
Überspannungskategorie (Netzversorgung, IEC 60664-1)	I

Kennzeichnung für UKCA-Konformität



ETAS bestätigt mit der auf dem Produkt oder auf dessen Verpackung angebrachten UKCA-Kennzeichnung, dass das Produkt den produktspezifisch geltenden Normen und Richtlinien Großbritanniens entspricht. Die UKCA-Konformitätserklärung für das Produkt ist auf Anfrage erhältlich.



إرشادات السلامة (AR)

CBN422.2-2

Online Version



ETAS GmbH
Borsigstraße 24, 70469 Stuttgart, Germany
T: +49 711 3423-0
www.etas.com

F-00K-800-028R05 | 03.2023
Template 00TE00084 V18

إرشادات السلامة

احرص على مراعاة إرشادات السلامة التالية والمطبوعة الفنية المتاحة للتنزيل على الموقع الإلكتروني لشركة ETAS www.etas.com. واحتفظ بالمعلومات المرفقة.

قد يؤدي عدم مراعاة إرشادات السلامة إلى خطر حدوث أضرار جسدية وقد تصل إلى الوفاة أو خطر حدوث أضرار بالممتلكات. لا تتحمل شركات مجموعة ETAS أو ممثلوها أية مسؤولية عن الأضرار الناتجة عن الاستخدام غير السليم أو غير المطابق للتعليمات. استخدم المنتج فقط إذا كنت قد قرأت وفهمت المعلومات المتعلقة بالتشغيل الآمن وإذا كانت تتوفر لديك المؤهلات والتدريب اللازمان لهذا المنتج. إذا كانت لديك أي أسئلة حول التشغيل الآمن، فيرجى الاتصال بشركة ETAS:

• الدعم الفني: www.etas.com/hotlines

• وكيل الاتصال الإقليمي لشركة ETAS: www.etas.com/contact

المنتج مصرح به فقط للاستخدامات الموضحة في المطبوعة الفنية. لغرض استخدام وتشغيل هذا المنتج يجب مراعاة اللوائح والقوانين المعمول بها. منتجات ETAS المخصصة كإصدارات بيتا أو نماذج أولية من البرامج الثابتة أو الأجهزة أو البرمجيات تُستخدم فقط لغرض الاختبار والتقييم. فقد تكون هذه المنتجات غير مزودة بعد بالكثيبات الفنية المناسبة ولا نفي إلا بقدر محدود من المتطلبات اللازم توافرها في المنتجات القياسية المصرح بها فيما يتعلق بالخلو من الأخطاء والجودة. لذلك يمكن أن تختلف خصائص أداء المنتج عن وصف المنتج. لا يجوز الاستخدام إلا في ظل ظروف اختبار وتقييم محكمة. لا تستخدم بيانات ونتائج من إصدارات بيتا دون تدقيقها والتحقق من صحتها بشكل منفصل، ولا تمررها إلى الغير. تحقق قبل بدء التشغيل مما إذا كان هناك تقرير للمشكلات المعروفة (KIR) متاح لإصدار المنتج الحالي: www.etas.com/kir (كلمة المرور: KETASIR). واحرص على مراعاة الإرشادات الواردة فيه.

أكواد البرامج أو عمليات التحكم في البرامج التي تم إنشاؤها أو تغييرها بواسطة منتجات ETAS، وأية بيانات من أي نوع أستخدم في احتسابها منتجات ETAS، يجب التحقق من موثوقيتها وصلاحيتها قبل استخدامها أو تمريرها للغير. ولا تستخدمها إلا في المناطق العامة (مثلا في حركة المرور) إذا كنت قد تأكدت من خلال الاختبارات في بيئات الاختبار المغلقة والمخصصة أو مسارات الاختبار من أمان الاستخدام وإعدادات المنتج.

يمكنك بواسطة منتج ETAS هذا التأثير على البيانات أو الأنظمة المتعلقة بالأمان (مثلا في المركبات وأجزاء المركبات ومنصات الفحص). في حالة حدوث خلل وظيفي أو موقف خطير، يجب أن تكون هناك إمكانية لتوجيه النظام إلى حالة آمنة (مثلا الإيقاف في حالات الطوارئ أو وضع التشغيل في حالات الطوارئ).

الاستخدام المطابق للتعليمات

تم تطوير المنتج والتصريح به للاستخدامات في قطاع السيارات. قم بتشغيل المنتج طبقا للمواصفات الخاصة به فقط. لا يمكن ضمان سلامة المنتج إذا تم استخدامه بأي طريقة أخرى. Sensor Cable (كابل المستشعر) مصمم لقياس التيار الكهربائي مع وحدات ETAS التالية وكذلك لإمداد محول التيار الموصل بالطاقة:

• ES411.1

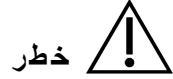
• ES415.1

نطاق الاستخدام

- المنتج مصرح به للاستخدام في النطاقات التالية:
 - المقصورة الداخلية
 - مقصورة الركاب
 - حيز الأمتعة
- لا تقم بتشغيل المنتج في بيئة مبللة أو رطبة.
- لا تقم بتشغيل المنتج في مناطق معرضة لخطر الانفجار.

الحالة التقنية

يتوافق المنتج مع أحدث التطورات التقنية. لا تقم بتشغيل المنتج وملحقاته إلا وهو في حالة سليمة فنيًا. أوقف تشغيل المنتج التالف على الفور. لا تقم بفتح المنتج أو إجراء تعديلات عليه. لا يجوز تنفيذ أية تغييرات على المنتج إلا من قبل شركة ETAS.



خطر

- خطر على الحياة من جراء التعرض لصدمة كهربائية يمكن أن تؤدي ملامسة المنتج المتضرر إلى حدوث إصابات أو سكتة قلبية أو الوفاة.
- أوقف تشغيل المنتج على الفور.
 - لا يمكن إصلاح المنتج. تخلص من المنتج بشكل سليم.

التركيب

لا تقم بأعمال تركيب وتوصيل وفصل وتمديد كابلات مكونات ومنتجات ETAS إلا بعد فصل الجهد الكهربائي.

مكان التركيب



تحذير

هذا المنتج عبارة عن تجهيزة من الفئة A. يمكن أن تتسبب هذه التجهيزة في حدوث تشويش لاسلكي في المنطقة السكنية. في هذه الحالة، قد يُطلب من المشغل تنفيذ التدابير المناسبة.

ملحوظة

ضرر الوحدة الإلكترونية من خلال معادلة الجهد الكهربائي يمكن توصيل عازل الكابلات مع علبة الجهاز أو الأرضي أو أرضي مصدر الإمداد بالتيار الكهربائي للمنتج. إذا كانت هناك قيم جهد كهربائي أرضي مختلفة في هيكل الاختبار، فيمكن أن تتدفق تيارات التعويض الكهربائية بين المنتجات عبر عازل الكابلات. احرص على مراعاة قيم الجهد الكهربائي المختلفة في هيكل الاختبار الخاص بك واتخذ التدابير المناسبة لمنع تيارات التعويض الكهربائية.

التثبيت

يجب عدم إلحاق أضرار بعلبة الجهاز عند تثبيت المنتج.



تحذير

- خطر الإصابة من جراء التثبيت غير الكافي
- قم بتثبيت المنتج بطريقة تمنع الحركات غير المحكومة للمنتج.
- اقتصر على استخدام الأنظمة الحاملة ومواد التثبيت التي يمكنها استيعاب القوى الساكنة والمتغيرة للمنتج وتكون مناسبة للظروف المحيطة.

التهوية

- احرص على حماية المنتج من أشعة الشمس المباشرة ومصادر الحرارة الأخرى.
- تأكد من وجود تدوير كافٍ للهواء لتوفير تبادل حراري فعال.

التوصيل الكهربائي

- الأمان الكهربائي والإمداد بالتيار الكهربائي
- التزم بقيم التوصيل والضبط (انظر الفصل البيانات الفنية).
- في وضع التشغيل العادي وكذلك في وضع الاستعداد لفترة طويلة يمكن أن يحدث تفريغ لشحنة بطارية المركبة.
- لغرض التشغيل يلزم توفر وسيلة حماية مركزية ضد تفريغ الحمل.

التوصيل بمصدر الإمداد بالتيار الكهربائي

يتم إمداد المنتج بالتيار الكهربائي عن طريق وحدة ETAS في هيكل الاختبار.

فصل الجهد الكهربائي عن المنتج

- افصل المنتج عن مصدر الإمداد بالتيار الكهربائي بإحدى الطرق التالية:
 - أوقف مصدر الإمداد بالتيار الكهربائي للتشغيل لهيكل الاختبار.
 - افصل اتصال هيكل الاختبار ببطارية المركبة.
 - افصل المنتج عن وحدة ETAS القائمة بالإمداد بالجهد الكهربائي.
- افصل المنتج من جميع الواجهات البينية.

الكابلات والملحقات

الكابلات

- اقتصر على استخدام كابلات ETAS أو الكابلات الموصى بها من ETAS أو أي كابلات أخرى معتمدة للاستخدام.
- قم بنمديد الكابلات بحيث تكون محمية ضد التآكل والضرر والتشوه والالتواء.
- لا تضع أي أشياء على الكابلات.
- لا تستخدم أي كابلات متضررة.
- يجب ألا تكون هناك اتصالات في القابس والوصلة.
- يجب أن يكون القابس والوصلة متوافقين.
- قم بمحاذاة القوايس بشكل صحيح مع الوصلة.
- لا تقم بتوصيل القابس والوصلة بالقوة.

يمكنك الاطلاع على معلومات تفصيلية حول الكابلات وتمديد الكابلات في كتيب مستخدم المنتج.

الصيانة

التنظيف

- قم بتنظيف المنتج فقط بعد فصله عن الجهد الكهربائي.
- لا تستخدم مواد تنظيف يمكن أن تلحق الضرر بالمنتج.
- لا تضع مواد التنظيف مباشرة على المنتج.
- استخدم قطعة قماش جافة أو مبللة قليلاً وناعمة وخالية من الوبر.
- احرص على مراعاة عدم توغل الرطوبة إلى داخل المنتج.

المعايرة

لضمان توفر دقة موثوقة للقيم المقاسة، يجب معايرة المنتج بانتظام. ننصح ETAS بفترة فاصلة بين عمليات المعايرة مقدارها 12 شهراً. إذا كانت عملية المعايرة ضرورية، أرسل المنتج إلى ETAS.

الإصلاح

إذا كانت عملية الإصلاح ضرورية، أرسل المنتج إلى ETAS.

الشحن والتعبئة

تجد استمارة الإرجاع والمعلومات الخاصة بالإجراء على الموقع الإلكتروني لشركة ETAS: www.etas.com/en/support/hw_return_form.php.

المواد المستلزمة للتصريح

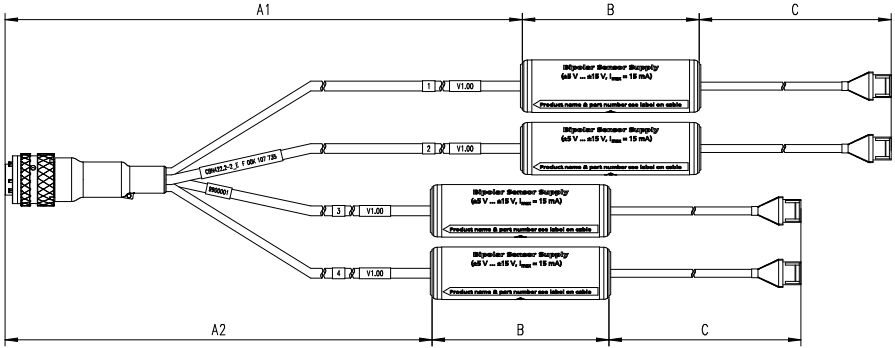
تستخدم بعض منتجات ETAS (مثلاً الوحدات واللوحات والكابلات) مكونات تحتوي على مواد مستلزمة للتصريح وفقاً للائحة REACH (المجموعة الأوروبية) رقم 1907/2006. تجد المعلومات التفصيلية في مركز تنزيلات ETAS في معلومات العميل REACH-Declaration: www.etas.com/Reach. يتم تحديث هذه المعلومات باستمرار.

البيانات الفنية

الظروف المحيطة

نطاق درجة حرارة التشغيل	40-°م حتى +85°م
نطاق درجة حرارة التخزين (دون عبوة)	40-°ف حتى +185°ف
رطوبة الهواء النسبية القصوى (دون تكاثف)	40-°م حتى +85°م
الحد الأقصى لمستوى ارتفاع الاستخدام	40-°ف حتى +185°ف
درجة الاتساخ	95%
(IEC 61010-1, IEC 60664-1)	5000 م / 16400 قدم
نوع الحماية	2
	IP65

البيانات الميكانيكية



300 / 85 / 1415 / 1615	الأبعاد
11,81 / 3,35 / 55,71 / 63,58 بوصة	(الطول (C / B / A2 / A1))
25	الأبعاد
0,98 بوصة	(القطر (B))
0,48 كجم / 1,06 رطل	الوزن

البيانات الكهربائية

12 حتى 12 فلت تيار مستمر	نطاق جهد التشغيل
0,03 أمبير	استهلاك التيار الأقصى
	(عند 12 فلت تيار مستمر)
	فئة الجهد الزائد
	(مصدر الإمداد بالكهرباء، IEC 60664-1)

علامة التمييز للمطابقة UKCA

تؤكد شركة ETAS، من خلال علامة UKCA الموضوعية على المنتج أو عبوة المنتج، أن المنتج يتوافق مع المعايير والمواصفات المعمول بها بالنسبة للمنتج في بريطانيا العظمى. يُتاح بيان مطابقة UKCA الخاص بالمنتج عند الطلب.





УКАЗАНИ ПА ТЭХНІЦЫ БЯСПЕКИ (BE)

CBN422.2-2

Компанія ETAS GmbH
Borsigstraße 24, 70469 Stuttgart, Germany
T: +49 711 3423-0
www.etas.com

F-00K-800-028R05 | 03.2023
Template 00TE00084 V18

Online Version



УКАЗАНИИ ПА ТЭХНІЦЫ БЯСПЕКІ

Звярніце ўвагу на наступныя ўказанні па тэхніцы бяспекі і тэхнічную дакументацыю, якую можна спампаваць з вэб-сайта www.etas.com. Захавайце прадстаўленую інфармацыю.

Невыкананне ўказанняў па тэхніцы бяспекі можа прывесці да небяспекі для жыцця і здароўя, а таксама да матэрыяльнага ўронку. За шкоду з прычыны няправільнага кіравання або выкарыстання не па прызначэнні кампаніі групы ETAS або іх прадстаўнікі ніякай адказнасці не нясуць.

Выкарыстоўвайце прыладу толькі ў тым выпадку, калі вы ўважліва вывучылі і зразумелі інфармацыю адносна бяспечнай эксплуатацыі, і калі ў вас ёсць неабходная кваліфікацыя і падрыхтоўка для працы з гэтай прыладай. Калі ў вас ёсць пытанні па бяспечнай эксплуатацыі, звяртайцеся ў кампанію ETAS:

- Служба тэхнічнай падтрымкі: www.etas.com/hotlines
- Рэгіянальнае прадстаўніцтва ETAS: www.etas.com/contact

Прылада прызначана толькі для тых абласцей ужывання, якія апісаны ў тэхнічнай дакументацыі. Пры выкарыстанні і эксплуатацыі прылады неабходна выконваць дзейныя нормы і законы.

Прадукты ETAS, якія прадстаўляюцца ў якасці бэта-версіі або прататыпаў (фірменнае праграмнае забеспячэнне, апаратнае і праграмнае забеспячэнне), прызначаны толькі для тэсціравання і ацэнкі. Гэтыя прадукты могуць не мець адпаведнай тэхнічнай дакументацыі і толькі ўмоўна адказваюць патрабаванням, што прад'яўляюцца да дапушчаных серыйных прадуктаў адносна якасці і безадмоўнасці. Таму функцыянальнасць прылады можа адрознівацца ад яе апісання. Яго можна выкарыстоўваць толькі ў кантраляваных умовах выпрабаванняў і ацэнкі. Не выкарыстоўвайце даныя і вынікі, атрыманыя падчас выпрабаванняў бэта-версій, без спецыяльнай праверкі і валідацыі і не перадавайце іх трэцім асобам. Перад уводам у эксплуатацыю праверце, ці даступная справаздача аб вядомых праблемах (KIR) для дадзенай версіі прылады: www.etas.com/kir (пароль: KETASIR). Звярніце ўвагу на інфармацыю, якая прыводзіцца ў ёй.

Праграмны код або праграмныя працэсы кіравання, якія Вы атрымалі або якія змяняюцца з дапамогай прадуктаў ETAS, а таксама любыя даныя, якія былі вызначаны шляхам выкарыстання прадуктаў ETAS, перад іх выкарыстаннем ці перадачай падлягаюць праверцы на надзейнасць, якасць і адпаведнасць. Выкарыстоўвайце іх у

грамадскіх месцах (напрыклад, пры руху па дарогах) толькі калі шляхам правядзення выпрабаванняў у зачыненых і пацверджаных тэставых умовах або на тэставых участках вы пераканаліся, што ўжыванне прылады і яго налады бяспечныя.

З дапамогай гэтага прадукту ETAS вы можаце ўносіць змены ў сістэмы і параметры забеспячэння бяспекі (напрыклад, у аўтамабілях, кампанентах аўтамабіляў і выпрабавальных стэндах). У выпадку збою або пры ўзнікненні небяспечнай сітуацыі павінна быць прадугледжана магчымасць пераключэння сістэмы ў бяспечны стан (напрыклад, шляхам аварыйнага супыну або пераключэння ў аварыйны рэжым працы).

Выкарыстанне па прызначэнні

Прадукт быў распрацаваны і дапушчаны для выкарыстання на аўтамабілях. Эксплуатуйце прыладу толькі ў адпаведнасці з яе тэхнічнымі характарыстыкамі. Пры няправільным выкарыстанні бяспека прадукту не гарантуецца.

Sensor Cable (кабель датчыка) прызначаны для вымярэння току з наступнымі модулямі ETAS і для электрасілкавання падлучаных трансфарматараў току:

- ES411.1
- ES415.1

Спектр прымянення:

- Прылада адобрана для выкарыстання ў наступных галінах:
 - Унутраная прастора аўтамабіля
 - Салон
 - Багажнік
- Не выкарыстоўвайце прадукт у сырым або вільготным асяроддзі.
- Не выкарыстоўвайце прадукт ва выбухованебяспечных вобласцях.

Тэхнічны стан

Прылада адпавядае актуальнаму ўзроўню развіцця тэхнікі.

Эксплуатуйце прыладу і яе прылады толькі ў тэхнічна бездакорным стане. Неадкладна выводзьце пашкоджаную прыладу з эксплуатацыі. Не адкрывайце корпус прылады і не змяняйце яго канструкцыю. Унясенне змен у прыладу можа ажыццяўляцца толькі кампаніяй ETAS.



НЕБЯСПЕКА

Небяспека паразы электрычным токам

Пашкоджаная прылада можа прывесці да траўмаў, сардэчнай недастатковасці або смяротнага зыходу пры дакрананні.

- Неадкладна адключыце прыладу.
- Прылада не падлягае рамонту. Утылізуйце прыладу належным чынам.

Мантаж

Усталёўвайце, падлучайце, адлучайце і падлучайце прылады і кампаненты ETAS толькі ў абясточаным стане.

Месца мантажу



ПАПЯРЭДЖАННЕ

Гэта прылада адносіцца да прылад класа А.

Гэта прылада можа выклікаць радыёперашкод у жылых памяшканнях. У гэтым выпадку аператару можа спатрэбіцца прыняць адпаведныя меры.

УКАЗАННЕ

Пашкоджанне электронікі з-за раўнавання патэнцыялаў

Экран кабеляў можа быць падлучаны да корпуса, на масу ці на масу крыніцы электрасілкавання прылады. Калі ў выпрабавальнай усталёўцы ёсць розныя патэнцыялы заземлення, праз экран кабеля могуць працякаць ураўняльныя токі паміж прыладамі. Прыміце да ўвагі розныя электрычныя патэнцыялы ў сваёй выпрабавальнай усталёўцы і прыміце адпаведныя меры для прадухілення ўраўняльных токаў.

Фіксацыя

Не дапускайце пашкоджанні корпуса пры мацаванні прылады.



ПАПЯРЭДЖАННЕ

Небяспека траўміравання з прычыны недастатковага замацавання

- Замацоўвайце прыладу такім чынам, каб выключыць некантралюемае перасоўванне прылады.
- Выкарыстоўвайце толькі апорныя сістэмы і крапезныя матэрыялы, якія могуць паглынаць статычныя і дынамічныя сілы прылады і падыходзяць для ўмоў навакольнага асяроддзя.

Вентыляцыя

- Засцерагайце прыладу ад прамога ўздзеяння сонечных прамянёў і іншых крыніц цяпла.
- Пераканайцеся ў забеспячэнні дастатковай цыркуляцыі паветра для эфектыўнага цеплаабмену.

Электрападлучэнне

Электрабяспека і энергазабеспячэнне

- Прытрымлівайцеся значэнняў злучэння і наладкі (гл. Раздзел Тэхнічныя даныя).
- У нармальным рэжыме, а таксама пры вельмі доўгім знаходжанні ў рэжыме чакання магчымая поўная разрядка аўтамабільнай АКБ.
- Для працы патрабуецца цэнтралізаваная абарона ад скіду нагрукі.

Раздым для электрасілкавання

Электрасілкаванне прылады ажыццяўляецца праз модуль ETAS у выпрабавальнай усталёўцы.

Абстачванне прылады

1. Адключайце прыладу ад крыніцы электрасілкавання адным з наступных спосабаў:
 - Адключыце лабараторную крыніцу электрасілкавання для ўсталёўкі эксперыменту.
 - Адключыце выпрабавальную ўстаноўку ад аўтамабільнага акумулятара.
 - Адключыце прыладу ад ETAS-модуля, які падае электрасілкаванне.
2. Адключыце прыладу ад усіх інтэрфейсаў.

Кабелі і прылады

Кабелі

- Выкарыстоўвайце толькі кабелі ETAS, кабелі, рэкамендаваныя ETAS, або іншыя кабелі, сертыфікаваныя для дадзенай вобласці прымянення.
- Пракладайце кабелі такім чынам, каб яны былі абаронены ад зносу, пашкоджанняў, дэфармацыі і перагібаў.
- Не ўстанаўлівайце ніякія прадметы на кабелі.
- Не выкарыстоўвайце пашкоджаныя кабелі!
- Відэлец і раздым не павінны быць забруджаны.
- Відэлец і раздым павінны быць сумяшчальныя.
- Правільна сумяшчайце відэльцы з раздымамі.
- Не прыкладайце намаганняў, каб падключыць відэлец да раздыма.

Больш падрабязна пра кабелі і праводку гл. у інструкцыі карыстальніка прылады.

Тэхнічнае абслугоўванне

Ачыстка

- Чысціце прыладу толькі ў абястачаным стане.
- Не выкарыстоўвайце мыйныя сродкі, якія могуць пашкодзіць прыладу.
- Не наносьце сродак для мыцця непасрэдна на прыладу.
- Выкарыстоўвайце сухую або злёгку вільготную сурвэтку з мяккай неварсістай тканіны.
- Пераканайцеся ў тым, што ўнутр корпуса не трапляе вільгаць.

Каліброўка

Каб гарантаваць высокую дакладнасць вымераных значэнняў, прылада неабходна рэгулярна калібруваць. ETAS рэкамендуе выконваць інтэрвал паміж каліброўкамі 12 месяцаў. Калі патрабуецца каліброўка, адпраўце прыладу ў ETAS.

Рамонт

Калі патрабуецца рамонт, адпраўце прыладу ў ETAS.

Адгрузка і ўпакоўка

Форму для зваротнай перасылкі і інфармацыю аб парадку дзеянняў гл. на вэб-сайце ETAS: www.etas.com/en/support/hw_return_

Матэрыялы, якія падлягаюць дэклараванню

У некаторых прадуктах кампаніі ETAS GmbH (напрыклад, у модулях, поплатках, кабелях) выкарыстоўваюцца дэталі з матэрыялаў, якія падлягаюць абавязковаму дэклараванню згодна з патрабаваннямі дырэктывы REACH (EC) № 1907/2006.

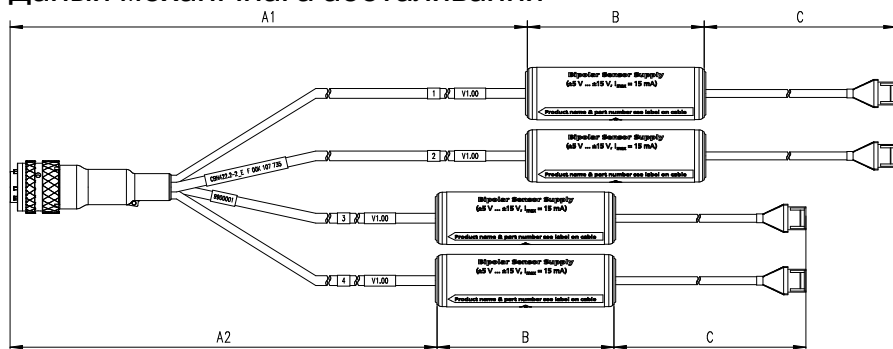
Падрабязную інфармацыю гл. у раздзеле ETAS Download Center у інфармацыі для заказчыкаў «REACH Declaration»: www.etas.com/Reach. Прыведзеная там інфармацыя пастаянна абнаўляецца.

Тэхнічныя даныя

Умовы знешняга асяроддзя

Дыяпазон працоўнай тэмпературы	-40 °C да +85 °C -40 °F да +185 °F
Дыяпазон тэмпературы захоўвання (без пакавання)	-40 °C да +85 °C -40 °F да +185 °F
Макс. адносная вільготнасць паветра (без кандэнсату)	95%
Макс. працоўная вышыня	5000 м / 16400 футаў
Ступень забруджвання (IEC 60664-1, IEC 61010-1)	2
Клас засцярогі	IP65

Даныя механічнага абсталявання



Памеры (Даўжыня А1 / А2 / В / С)	1615 / 1415 / 85 / 300 мм 63,58 / 55,71 / 3,35 / 11,81 цалі
Памеры (Дыяметр В)	25 мм 0,98 цалі
Вага	0,48 кг / 1,06 фунтаў

Электрычныя даныя

Дыяпазон працоўнай напругі	12 да 12 В паст. току
Макс. спажыванне току (пры 12 В паст. току)	0,03 А
Катэгорыя перанапружання (сеткавае электрасілкаванне, IEC 60664-1)	I

Маркіроўка адпаведнасці UKCA



ETAS пацвярджае, што прадукцыя, якая мае маркіроўку UKCA, адпавядае дзеючым у Вялікабрытаніі стандартам і кіраўніцтвам у адносінах да адпаведнага прадукту. Дэкларацыя адпаведнасці UKCA для прадукту прадстаўляецца па запыце.



УКАЗАНИЕ ЗА БЕЗОПАСНОСТ (BG)

CBN422.2-2

Online Version



УКАЗАНИЕ ЗА БЕЗОПАСНОСТ

Спазвайте следните инструкции за безопасност и техническата документация, които са предоставени за изтегляне на уебсайта на ETAS www.etas.com. Съхранете включената в окомплектовката информация.

Неспазването на инструкциите за безопасност може да доведе до телесни наранявания или опасност за живота или материално щети. За щети поради неправилно обслужване или използване не по предназначение, компаниите от групата на ETAS или техните представители не носят отговорност.

Използвайте продукта само, ако сте прочели и разбрали информацията за безопасна работа и ако имате изискваната квалификация и обучение за този продукт. Ако имате въпроси за безопасна работа, обърнете се към ETAS:

- Техническа поддръжка: www.etas.com/hotlines
- Регионален партньор за контакт на ETAS: www.etas.com/contact

Продуктът е разрешен само за описаните в техническата документация приложения. За използването и работата с този продукт спазвайте валидните предписания и закони.

Продуктите на ETAS, които се предоставят като бета версии или прототипи на фърмуера, хардуера и софтуера, служат само за изпитване и оценяване. Тези продукти не разполагат евентуално още със съответна техническа документация и изпълняват само условно изискванията за одобрени серийни продукти по отношение на бездефектност и качество. Поради това поведението на продукта може да се различава от описанието на продукта. Използването може да се използва само в контролирани условия на изпитване и оценяване. Не използвайте данните и резултатите от бета версиите без отделно верифициране и валидиране и не ги предавайте на трети лица.

Преди пускане в експлоатация проверете, дали за настоящата версия на продукта няма доклад за известни проблеми (KIR): www.etas.com/kir (парола: KETASIR). Спазвайте съдържащите се в него указания.

Програмният код или процесите за управление на програмата, които са създадени или променени с ETAS продукти, както и данни от всякакъв вид, които са определени чрез използване на ETAS продукти, преди тяхната употреба или предаване трябва да се

проверят за надеждност и пригодност. Използвайте ги само в обществени сектори (напр. в уличното движение), ако при изпитване в закрити и обозначени изпитателни среди, респ. изпитателни трасета сте се установили със сигурност, че приложението и настройките на продукта са безопасни.

С този ETAS продукт можете да влияете на важни за безопасността системи или данни (напр. в автомобили, компоненти на автомобили и изпитвателни стендове). В случай на неизправност или опасна ситуация системата трябва да може да се приведе в безопасно състояние (напр. аварийно изключване или работа в аварийен режим).

Използване по предназначение

Продуктът е създаден и разрешен за приложение в областта на автомобилите. Използвайте продукта само съгласно неговите спецификации. При използване по друг начин безопасността на продукта не е гарантирана.

Sensor Cable (кабел на датчика) е разработен за измерване на тока със следните модули на ETAS, както и токозахранването на свързани трансформатори:

- ES411.1
- ES415.1

Област на приложение

- Продуктът е одобрен за работа в следните зони:
 - Вътрешно пространство
 - Купе
 - Багажник
- Не използвайте продукта в мокра или влажна обкръжаваща среда.
- Не използвайте продукта във взривоопасни зони.

Техническо състояние

Продуктът отговаря на нивото на техниката. Използвайте продукта и неговите принадлежности само в технически изрядно състояние.

Прекратете веднага работата с повреден продукт. Не отваряйте или не променяйте продукта. Промени по продукта могат да се извършват само от ETAS.



ОПАСНОСТ

Опасност за живота поради токов удар

Повреден продукт при докосване може да доведе до нараняване, спиране на сърдечната дейност или смърт.

- Прекратете веднага работата с продукта.
- Продуктът не може да се ремонтира. Унищожете продукта на отпадъци съобразно изискванията.

Монтаж

Монтирайте, свързвайте, разкачвайте и окабелявайте продуктите и компонентите на ETAS само в обезточено състояние.

Място за монтаж



ПРЕДУПРЕЖДЕНИЕ

Този продукт е устройство от клас А.

Това устройство може да предизвика радиосмущения в жилищни помещения. В такъв случай от оператора може да се изисква да вземе съответни мерки.

УКАЗАНИЕ

Повреда на електрониката поради изравняване на потенциала

Ширмовката на кабелите може да е свързана с корпуса, масата или масата на хранването на продукта. При различни потенциали на масата в изпитателното устройство през ширмовката на кабелите могат да протекат изравнителни токове между продуктите.

Във Вашето изпитателно устройство вземете под внимание различните електрически потенциали и вземете подходящи мерки за предотвратяване на изравнителните токове.

Фиксиране

При закрепване на продукта не трябва да се поврежда корпусът.



ПРЕДУПРЕЖДЕНИЕ

Опасност от нараняване поради недостатъчно добро закрепване

- Закрепвайте продукта така, че да се предотвратяват неконтролирани движения на продукта.
- Използвайте само носещи системи и скрепителни материали, които могат да поемат статичните и динамичните сили на продукта и са подходящи за условията на околната среда.

Вентилация

- Защитете продукта от директна слънчева светлина и други източници на топлина.
- Обърнете внимание, че трябва да има достатъчна циркулация на въздух за ефективен топлообмен.

Електрическа връзка

Електробезопасност и електрозахранване

- Спазвайте стойностите за свързване и настройване (вижте глава Технически данни).
- При нормален режим, както и при продължителен режим на готовност е възможно изтощаване на акумулатора на автомобила.
- За работата е необходима централна защита от изключване на товара.

Конектор към електрозахранването

Електрозахранването на продукта се извършва през ETAS модул в изпитателното устройство.

Обезточване на продукта

1. Разкачете продукта от електрозахранването по един от следните начини:
 - Изключете лабораторното електрозахранване на изпитателното устройство.
 - Разкачете връзката на изпитателното устройство към акумулатора на автомобила.
 - Разкачете продукта от захранващия ETAS модул.
2. Разкачете продукта от всички интерфейси.

Кабели и принадлежности

Кабели

- Използвайте само кабели на ETAS, кабели, препоръчани от ETAS, или други кабели, сертифицирани за приложението.
- Полагайте кабелите така, че да са защитени срещу протриване, повреда, деформация и пречупване.
- Не поставяйте предмети върху кабелите.
- Не използвайте повредени кабели.
- Щекерът и конекторът не трябва да са замърсени.
- Щекерът и конекторът трябва да са съвместими.
- Ориентирайте правилно щекера спрямо конектора.
- Не свързвайте със сила щекера и конектора.

Подробна информация за кабелите и окабеляването ще намерите в ръководство на потребителя на продукта.

Поддържане

Почистване

- Почиствайте продукта само в обезточено състояние.
- Не използвайте почистващи препарати, които могат да повредят продукта.
- Не нанасяйте почистващия препарат директно върху продукта.
- Използвайте суха или леко навлажнена, мека, неизпускаща влакна кърпа.
- Уверете се, че в продукта не прониква влага.

Калибриране

За да се гарантира надеждна точност на измерените стойности, продуктът трябва редовно да се калибрира. ETAS препоръчва интервал за калибриране 12 месеца. Ако е необходимо е калибриране, изпратете продукта на ETAS.

Ремонт

Ако е необходим ремонт, изпратете продукта на ETAS.

Експедиция и опаковка

Формулярът за връщане и информацията за по-нататъшно действие ще намерите на уебсайта на ETAS: www.etas.com/en/support/hw_return_form.php.

Подлежащи на деклариране вещества

Някои продукти на ETAS (напр. модули, табла, кабели) използват конструктивни елементи с подлежащи на деклариране вещества в съответствие с регламент REACH (ЕО) № 1907/2006.

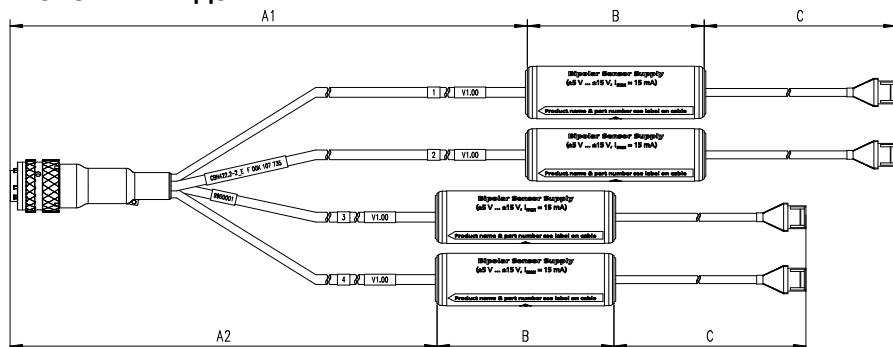
Подробна информация ще намерите в центъра за изтегляне на ETAS в информация за клиента „REACH декларация“: www.etas.com/Reach. Тази информация се актуализира постоянно.

Технически данни

Условия на околната среда

Диапазон на работната температура	-40 °C до +85 °C -40 °F до +185 °F
Диапазон на температурата на съхранение (без опаковка)	-40 °C до +85 °C -40 °F до +185 °F
Макс. относителна влажност на въздуха (некондензираща)	95%
Макс. надморска височина	5000 m / 16400 ft
Степен на замърсяване (IEC 60664-1, IEC 61010-1)	2
Степен на защита	IP65

Механични данни



Размери (Дължина A1 / A2 / B / C)	1615 / 1415 / 85 / 300 mm 63,58 / 55,71 / 3,35 / 11,81 in
Размери (Диаметър B)	25 mm 0,98 in
Тегло	0,48 kg / 1,06 lb

Електрически данни

Диапазон на работното напрежение	12 до 12 V DC
Макс. консумация на ток (при 12 V DC)	0,03 A
Категория по пренапрежение (Захранване от мрежата, IEC 60664-1)	I

Маркировка за съответствие на UKCA

**UK
CA**

С поставената върху продукта или неговата опаковка маркировка на UKCA ETAS потвърждава, че продуктът отговаря на валидните специфични за продукта стандарти и директиви във Великобритания. Декларацията на UKCA за съответствие за продукта може да се получи при запитване.



Bezpečnostní pokyny (CS)

CBN422.2-2

Online Version



Bezpečnostní pokyny

Dodržujte následující bezpečnostní pokyny a technickou dokumentaci, které jsou k dispozici ke stažení na webové stránce ETAS www.etas.com. Dodané informace uschovejte.

Při nedodržování bezpečnostních pokynů může vzniknout nebezpečí poškození zdraví nebo věcných škod. Společnosti skupiny ETAS a její zástupci neodpovídají za škody vzniklé nesprávnou obsluhou nebo použitím k nesprávnému účelu.

Produkt používejte pouze tehdy, pokud jste si přečetli a pochopili informace o bezpečném provozu a pokud máte potřebnou kvalifikaci a školení pro tento produkt. Pokud máte otázky k bezpečnému provozu, obraťte se na firmu ETAS:

- Technická podpora: www.etas.com/hotlines
- Regionální kontaktní osoba ETAS: www.etas.com/contact

Produkt je schválený výhradně pro použití popsaná v technické dokumentaci. Při použití a provozu tohoto produktu se musí dodržovat platné předpisy a zákony.

Produkty ETAS, které jsou přenechány jako beta verze nebo prototypy firmwaru, hardwaru a softwaru, slouží výhradně k testování a evaluaci. Tyto produkty případně nemusí mít příslušnou technickou dokumentaci a jen částečně splňují požadavky pro schválené sériové produkty ohledně nezávadnosti a kvality. Chování produktu se proto může lišit od popisu produktu. Použití je dovolené pouze v kontrolovaných testovacích a evaluačních podmínkách. Data a výsledky beta verzí nepoužívejte bez zvláštní verifikace a validace a nepředávejte je třetím osobám.

Před uvedením do provozu zkontrolujte, zda je pro příslušnou verzi produktu k dispozici Known Issue Report (KIR): www.etas.com/kir (heslo: KETASIR). Dodržujte uvedená upozornění.

Programový kód nebo programové řídicí procesy, které jsou vytvářeny nebo měněny pomocí produktů ETAS, a dále data jakéhokoli druhu, která byla zjištěna na základě používání produktů ETAS, se musí před použitím nebo předáním zkontrolovat ohledně spolehlivosti a vhodnosti. Ve veřejných prostorech (například v silničním provozu) je použijte pouze tehdy, pokud jste pomocí testů v uzavřených a vyhrazených testovacích prostředích, resp. na testovacích trasách, zjistili, že použití a nastavení produktu jsou bezpečná.

Tímto produktem ETAS můžete ovlivnit systémy nebo data relevantní pro bezpečnost (např. v motorových vozidlech, komponentách vozidel

a na kontrolních stanovištích). V případě nesprávné funkce nebo nebezpečné situace musí být možné uvést systém do bezpečného stavu (např. nouzové vypnutí nebo nouzový provoz).

Použití v souladu s určením

Produkt byl vyvinutý a schválený pro použití v automobilové oblasti. Produkt používejte jen v souladu s jeho specifikacemi. Při jiném použití není zaručena bezpečnost a spolehlivost produktu.

Sensor Cable (senzorový kabel) je koncipovaný pro měření proudu s následujícími moduly ETAS a pro měření proudu připojených proudových měničů.

- ES411.1
- ES415.1

Oblast použití

- Produkt je schválen pro použití v následujících oblastech:
 - Vnitřní prostor
 - Prostor pro cestující
 - Zavazadlový prostor
- Produkt nepoužívejte v mokřem nebo vlhkém prostředí.
- Produkt nepoužívejte ve výbušném prostředí.

Technický stav

Produkt odpovídá příslušnému stavu techniky. Produkt a jeho příslušenství používejte pouze v bezvadném technickém stavu. Poškozený produkt ihned vyřadte z provozu. Produkt neotevírejte a neupravujte. Změny produktu smí provádět pouze firma ETAS.



NEBEZPEČÍ

Nebezpečí ohrožení života zásahem elektrickým proudem

Poškozený produkt může způsobit poranění, selhání srdce nebo smrt.

- Okamžitě vyřadte produkt z provozu.
- Produkt se nedá opravovat. Produkt řádně zlikvidujte.

Montáž

Produkty ETAS a komponenty montujte, spojujte, odpojujte a propojujte kabely pouze ve stavu bez napětí.

Místo montáže



VAROVÁNÍ

Tento produkt je zařízení třídy A.

Toto zařízení může v obytných oblastech způsobit rušení rádiového příjmu. V tom případě může být od provozovatele požadováno, aby provedl přiměřená opatření.

UPOZORNĚNÍ

Poškození elektroniky v důsledku vyrovnávání potenciálů

Stínění kabelů může být spojené s krytem, kostrou nebo kostrou elektrického napájení produktu. Při různých potenciálech kostry ve zkušebním zapojení mohou odstíněním kabelů protékat mezi produkty vyrovnávací proudy.

Ve zkušebním zapojení zohledněte různé elektrické potenciály a proveďte vhodná opatření pro zabránění vyrovnávacím proudům.

Upevnění

Při upevňování produktu se nesmí poškodit kryt.



VAROVÁNÍ

Nebezpečí poranění v důsledku nedostatečného upevnění

- Upevněte produkt tak, abyste zabránili nekontrolovaným pohybům produktu.
- Používejte pouze nosné systémy a upevňovací materiály, které dokážou udržet statické a dynamické síly produktu a jsou vhodné pro podmínky prostředí.

Ventilace

- Chraňte produkt před přímým slunečním zářením a jinými zdroji tepla.
- Dbejte na dostatečnou cirkulaci vzduchu kvůli účinné výměně tepla.

Elektrické připojení

Elektrická bezpečnost a napájení

- Dodržujte hodnoty připojení a nastavení (viz kapitolu Technické údaje).
- Při normálním provozu a při dlouhém pohotovostním režimu může dojít k vybití akumulátoru vozidla.
- Pro provoz je nutná centrální ochrana proti napěťové špičce související s výpadkem zátěže.

Připojení k elektrickému napájení

Elektrické napájení produktu probíhá přes modul ETAS ve zkušebním zapojení.

Odpojení produktu od napětí

1. Produkt odpojte od napájení jedním z následujících způsobů:
 - Vypněte laboratorní napájecí zdroj zkušebního zapojení.
 - Odpojte zkušební zapojení od akumulátoru vozidla.
 - Odpojte produkt od napájecího modulu ETAS.
2. Odpojte produkt od všech rozhraní.

Kabely a příslušenství

Kabely

- Používejte pouze kabely ETAS, kabely doporučené firmou ETAS anebo jiné kabely certifikované pro příslušné použití.
- Kabely ved'te tak, aby byly chráněné proti oděru, poškození, deformaci a zalomení.
- Na kabely nestavte žádné předměty.
- Nepoužívejte poškozené kabely.
- Konektor a přípojka nesmí být znečištěné.
- Konektor a přípojka musí být kompatibilní.
- Konektor správně vyrovnejte vůči přípojce.
- Konektor a přípojku nespojujte násilím.

Podrobné informace ke kabelům a kabelovým rozvodům najdete v uživatelské příručce k výrobku.

Údržba

Čištění

- Produkt čistěte jen ve stavu bez napětí.
- Nepoužívejte čisticí prostředky, které by mohly produkt poškodit.
- Čisticí prostředky nenanášejte přímo na produkt.
- Používejte suchý nebo mírně navlhčený měkký hadr, který nepouští vlákna.
- Dávejte pozor, aby do produktu nevnikla vlhkost.

Kalibrace

Aby byla zabezpečená spolehlivá přesnost naměřených hodnot, musí se produkt pravidelně kalibrovat. ETAS doporučuje interval kalibrace 12 měsíců. Když je nutná kalibrace, pošlete produkt firmě ETAS.

Oprava

Když je nutná oprava, pošlete produkt firmě ETAS.

Zasílání a balení

Formulář pro zaslání zpět a informace k postupu najdete na webové stránce ETAS: www.etas.com/en/support/hw_return_form.php.

Látky s povinností deklarace

U některých produktů ETAS (např. modulů, desek, kabelů) jsou použity součásti s látkami podléhajícími povolení podle nařízení REACH (ES) č.1907/2006.

Podrobné informace najdete v oblasti pro stahování firmy ETAS pod informacemi pro zákazníky „REACH Declaration“: www.etas.com/Reach. Tyto informace se neustále aktualizují.

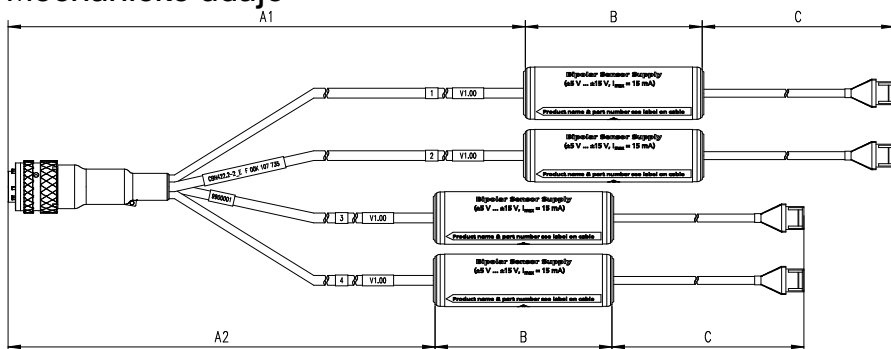
Technické údaje

Podmínky prostředí

Rozsah provozní teploty	-40 °C až +85 °C -40 °F až +185 °F
Rozsah skladovací teploty (bez obalu)	-40 °C až +85 °C -40 °F až +185 °F

Max. relativní vlhkost vzduchu (bez kondenzace)	95%
Max. nadmořská výška použití	5000 m / 16400 ft
Stupeň znečištění (IEC 60664-1, IEC 61010-1)	2
Třída krytí	IP65

Mechanické údaje



Rozměry (délka A1 / A2 / B / C)	1615 / 1415 / 85 / 300 mm 63,58 / 55,71 / 3,35 / 11,81 in
Rozměry (průměr B)	25 mm 0,98 in
Hmotnost	0,48 kg / 1,06 lb

Elektrické údaje

Rozsah provozního napětí	12 až 12 V DC
Max. odběr proudu (při 12 V DC)	0,03 A
Kategorie přepětí (síťové napájení, IEC 60664-1)	I

Označení UKCA shody



Označením UKCA na výrobku nebo na jeho balení ETAS potvrzuje, že výrobek odpovídá příslušným platným normám a směrnicím Velké Británie. Prohlášení UKCA o shodě pro výrobek je k dispozici na požádání.



SIKKERHEDSANVISNING (DA)

CBN422.2-2

Online Version



SIKKERHEDSANVISNING

Overhold følgende sikkerhedsanvisninger og den tekniske dokumentation, der kan downloades fra ETAS' hjemmeside www.etas.com. Opbevar de medfølgende informationer.

Ved manglende overholdelse af sikkerhedsanvisningerne kan der opstå fare for person- eller tingsskader. Selskaberne i ETAS-gruppen eller deres repræsentanter kan ikke gøres ansvarlige for skader, der opstår ved ukorrekt betjening eller ikke-bestemmelsesmæssig brug.

Anvend kun produktet, når du har læst og forstået informationerne om sikker drift, og såfremt du har den nødvendige kvalifikation og uddannelse i brugen af dette produkt. Kontakt ETAS, hvis du har spørgsmål om sikker drift:

- Teknisk support: www.etas.com/hotlines
- Regional ETAS-kontakt: www.etas.com/contact

Produktet er udelukkende godkendt til de anvendelser, der er beskrevet i den tekniske dokumentation. De gældende forskrifter og love skal overholdes ved anvendelse og drift af dette produkt.

ETAS-produkter, der overdrages som betaversioner eller prototyper af firmware, hardware og software, tjener udelukkende til test og evaluering. Disse produkter er eventuelt endnu ikke forsynet med den nødvendige tekniske dokumentation og opfylder kun betinget kravene til frigivne serieprodukter, hvad angår fejlfrihed og kvalitet. Produktadfærdigheden kan derfor afvige fra produktbeskrivelsen. De må kun anvendes under kontrollerede test- og evalueringsbetingelser. Brug ikke data og resultater fra betaversioner uden særskilt verificering og validering, og giv dem ikke videre til tredjemænd.

Kontrollér før idrifttagning, om der foreligger en Known Issue Report (KIR) for den pågældende produktversion: www.etas.com/kir (adgangskode: KETASIR). Følg anvisningerne her.

Programkode eller program-styringsprocesser, der oprettes eller ændres med ETAS-produkter, samt enhver form for data, der er bestemt ved anvendelse af ETAS-produkter, skal før anvendelse eller videregivelse kontrolleres for deres pålidelighed og egnethed. Anvend dem kun i offentlige områder (f.eks. i trafikken), når det ved hjælp af test i lukkede og anerkendte testmiljøer eller testbaner er sikret, at anvendelse og produktindstillinger er sikre.

Med dette ETAS-produkt kan du påvirke sikkerhedsrelevante systemer eller data (f.eks. i motorkøretøjer, køretøjskomponenter og testbænke).

I tilfælde af fejlfunktion eller en farlig situation skal systemet kunne sættes i sikker tilstand (f.eks. nødstop eller nøddrift).

Bestemmelsesmæssig anvendelse

Produktet er udviklet og frigivet til anvendelser inden for automotive-området. Anvend kun produktet i overensstemmelse med dets specifikationer. Ved afvigende brug er produktsikkerheden ikke garanteret. Sensor Cable er konstrueret til strømmåling med følgende ETAS-moduler samt til strømforsyning af de tilsluttede strømtransformere:

- ES411.1
- ES415.1

Anvendelsesområde

- Produktet er godkendt til brug i følgende områder:
 - Indendørs
 - Sikkerhedskabine
 - Bagagerum
- Brug ikke produktet i et vådt eller fugtigt miljø.
- Brug ikke produktet inden for eksplosionsfarlige områder.

Teknisk tilstand

Produktet lever op til teknisk praksis. Brug kun produktet og dets tilbehør i teknisk fejlfri stand. Tag straks et beskadiget produkt ud af drift. Produktet må ikke åbnes eller ændres. Ændringer af produktet må kun udføres af ETAS.



FARE

Livsfare som følge af elektrisk stød

Et beskadiget produkt kan ved kontakt medføre personskader, hjer-testop eller dødsfald.

- Tag straks produktet ud af drift.
- Produktet kan ikke repareres. Bortskaf produktet på korrekt vis.

Montering

ETAS-produkter og komponenter må kun monteres, forbindes, afbrydes og ledningsføres i spændingsfri tilstand.

Monteringssted



ADVARSEL

Dette produkt er en anordning klasse A.

Denne anordning kan forårsage teknisk støj i boliger. I så fald kan det kræves af brugeren, at han gennemfører rimelige foranstaltninger.

HENVISNING, BEMÆRK

Beskadigelse af elektronikken som følge af potentialudligning

Kabelafskærmningen kan være forbundet med huset, stelforbindelsen eller stelforbindelsen til produktets strømforsyning. Ved forskellige stelpotentialer i forsøgsopstillingen kan der løbe indsvingningsstrøm mellem produkterne via kabelafskærmningen.

Tag i forsøgsopstillingen højde for forskellige elektriske potentialer, og træf egnede foranstaltninger til at forhindre indsvingningsstrøm.

Fastgøring

Ved fastgøring af produktet må huset ikke blive beskadiget.



ADVARSEL

Fare for personskader som følge af utilstrækkelig fastgørelse

- Fastgør produktet, så ukontrollerede bevægelser af produktet forhindres.
- Anvend kun holdersystemer og fastgørelsesmaterialer, der kan optage produktets statiske og dynamiske kræfter, og som er egnede til omgivelsesbetingelserne.

Ventilation

- Beskyt produktet mod direkte sollys og andre varmekilder.
- Sørg for, at der er tilstrækkelig luftcirkulation til effektiv varmeudveksling.

Elektrisk tilslutning

Elektrisk sikkerhed og strømforsyning

- Overhold tilslutnings- og indstillingsværdierne (se kapitel Tekniske data).
- Ved normal drift samt ved lang standby-drift er tømning af bil-

batteriet muligt.

- Til drift kræves der en central load-dump-beskyttelse.

Tilslutning til strømforsyningen

Produktet får strømforsyning via et ETAS-modul i forsøgsopstillingen.

Slå spændingen fra produktet

1. Afbryd produktet fra strømforsyningen på en af følgende måder:
 - Sluk for laboratoriestrømforsyningen til forsøgsopstillingen.
 - Afbryd forbindelsen fra forsøgsopstillingen til køretøjsbatteriet.
 - Afbryd produktets forbindelse til det strømforsynende ETAS-modul.
2. Afbryd produktet fra alle interfaces.

Kabler og tilbehør

Kabel

- Anvend kun ETAS-kabler, kabler, der er anbefalet af ETAS, eller andre kabler, der er certificeret til denne anvendelse.
- Udlæg kablerne således, at de er beskyttet mod afslidning, beskadigelse, deformation og knæk.
- Stil ikke genstande på kablerne.
- Brug ikke beskadigede kabler.
- Der må ikke være urenheder på stik og kontakt.
- Stik og kontakt skal være kompatible.
- Placer stikket korrekt i kontakten.
- Brug ikke vold for at sætte stikket i kontakten.

Du finder udførlige informationer om kabler og ledningsføring i produktets brugerhåndbog.

Vedligeholdelse

Rengøring

- Rengør kun produktet i spændingsfri tilstand.
- Brug ikke rengøringsmidler, der kan beskadige produktet.
- Påfør ikke rengøringsmidler direkte på produktet.
- Brug en tør eller let fugtet, blød, fnugfri klud.
- Sørg for, at der ikke trænger fugt ind i produktet.

Kalibrering

For at sikre en pålidelig nøjagtighed af måleværdierne skal produktet kalibreres regelmæssigt. ETAS anbefaler et kalibreringsinterval på 12 måneder. Send produktet til ETAS, hvis kalibrering er nødvendig.

Reparation

Send produktet til ETAS, hvis reparation er nødvendig.

Forsendelse og emballering

Returneringsformularen og oplysninger om fremgangsmåden finder du på ETAS' hjemmeside: www.etas.com/en/support/hw_return_form.php.

Deklarationspligtige stoffer

Nogle ETAS-produkter (f.eks. moduler, boards, kabler) anvender komponenter med deklarationspligtige stoffer iht. REACH-forordningen (EF) nr.1907/2006.

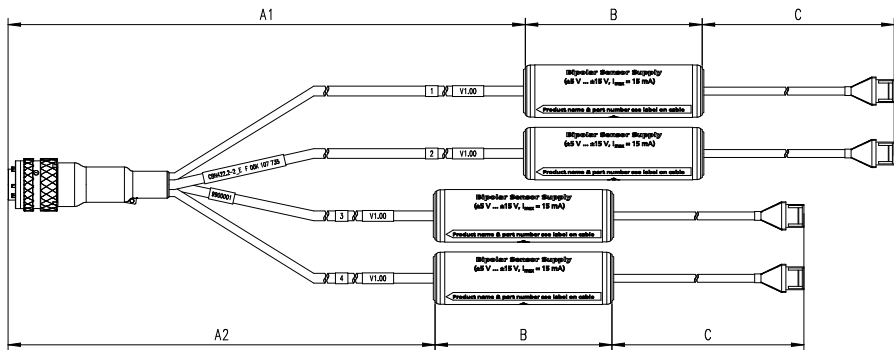
Du finder detaljerede informationer i ETAS' downloadcenter under kundeinformationen "REACH Declaration": www.etas.com/Reach. Disse informationer opdateres konstant.

Tekniske data

Omgivelsesbetingelser

Driftstemperaturområde	-40 °C til +85 °C -40 °F til +185 °F
Lagertemperaturområde (uden emballage)	-40 °C til +85 °C -40 °F til +185 °F
Maks. relativ luftfugtighed (ikke kondenserende)	95%
Maks. anvendelseshøjde	5000 m / 16400 ft
Tilsmudsgrad (IEC 60664-1, IEC 61010-1)	2
Kapslingsklasse	IP65

Mekaniske data



Dimensioner (længde A1 / A2 / B / C)	1615 / 1415 / 85 / 300 mm 63,58 / 55,71 / 3,35 / 11,81 in
Dimensioner (diameter B)	25 mm 0,98 in
Vægt	0,48 kg / 1,06 lb

Elektriske data

Driftsspændingsområde	12 til 12 V DC
Maks. strømforbrug (ved 12 V DC)	0,03 A
Overspændingskategori (netforsyning, IEC 60664-1)	I

UKCA-mærkning



ETAS bekræfter med UKCA-mærkningen, som er anbragt på produktet eller dets emballage, at produktet er i overensstemmelse med Storbritanniens produktspecifikt gældende standarder og retningslinjer. UKCA-overensstemmelseserklæringen for produktet fås på forespørgsel.



ΥΠΟΔΕΙΞΗ ΑΣΦΑΛΕΙΑΣ (EL)

CBN422.2-2

Online Version



ΥΠΟΔΕΙΞΗ ΑΣΦΑΛΕΙΑΣ

Προσέξτε τις ακόλουθες υποδείξεις ασφαλείας και την τεχνική τεκμηρίωση, που είναι διαθέσιμο για κατέβασμα (download) στην ιστοσελίδα ETAS www.etas.com. Φυλάγετε τις συμπαραδιδόμενες πληροφορίες.

Σε περίπτωση μη τήρησης των υποδείξεων ασφαλείας μπορεί να υπάρξει κίνδυνος τραυματισμού ακόμη και θανάτου ή υλικών ζημιών. Για ζημιές από ακατάλληλο χειρισμό ή από μη ενδεδειγμένη χρήση οι εταιρείες του Ομίλου ETAS ή οι εκπρόσωποί τους δεν αναλαμβάνουν καμία ευθύνη.

Χρησιμοποιείτε το προϊόν μόνο, όταν έχετε διαβάσει και κατανοήσει τις πληροφορίες για την ασφαλή λειτουργία και όταν διαθέτετε την απαραίτητη κατάρτιση και εκπαίδευση για αυτό το προϊόν. Όταν έχετε ερωτήσεις για την ασφαλή λειτουργία, αποταθείτε στην εταιρεία ETAS:

- Τεχνική υποστήριξη: www.etas.com/hotlines
- Τοπικός συνεργάτη επικοινωνίας της ETAS: www.etas.com/contact

Το προϊόν είναι εγκεκριμένο αποκλειστικά για τις εφαρμογές που περιγράφονται στην τεχνική τεκμηρίωση. Για τη χρήση και τη λειτουργία αυτού του προϊόντος προσέξτε τους ισχύοντες κανονισμούς και νόμους.

Τα προϊόντα της ETAS, τα οποία παρέχονται ως εκδόσεις beta ή πρωτότυπα υλικολογισμικού, υλισμικού και λογισμικού, χρησιμεύουν αποκλειστικά για δοκιμές και για σκοπούς αξιολόγησης. Αυτά τα προϊόντα ενδεχομένως να μη διαθέτουν ακόμη μια αντίστοιχη τεχνική τεκμηρίωση και πληρούν μόνο μερικώς τις απαιτήσεις για εγκεκριμένα προϊόντα σειράς όσον αφορά την ακρίβεια και την ποιότητα. Για αυτό η συμπεριφορά του προϊόντος μπορεί να διαφέρει από την περιγραφή του προϊόντος. Η χρήση επιτρέπεται να πραγματοποιείται μόνο κάτω από ελεγχόμενες συνθήκες δοκιμής και αξιολόγησης. Μη χρησιμοποιείτε τα δεδομένα και τα αποτελέσματα από τις εκδόσεις beta χωρίς ξεχωριστή επαλήθευση και επικύρωση και μην τα προωθείτε σε τρίτους.

Πριν τη θέση σε λειτουργία ελέγξτε, εάν για την υπάρχουσα έκδοση προϊόντος υπάρχει μια αναφορά Known Issue Report (KIR): www.etas.com/kir (κωδικός: KETASIR). Προσέξτε τις περιλαμβανόμενες εκεί πληροφορίες.

Οι κώδικες προγραμμάτων ή οι διαδικασίες ελέγχου προγραμμάτων, που δημιουργούνται ή τροποποιούνται, χρησιμοποιώντας προϊόντα της ETAS καθώς και κάθε είδους δεδομένα, που έχουν διαπιστωθεί μέσω της χρήσης των προϊόντων ETAS, πρέπει να ελέγχονται για αξιοπιστία, και καταλληλότητα πριν από τη χρήση ή την περαιτέρω μεταβίβασή τους. Χρησιμοποιήστε το μόνο σε δημόσιους χώρους (π.χ. στην οδική κυκλοφορία), εάν έχετε διαπιστώσει μέσω δοκιμών σε κλειστά και καθορισμένα περιβάλλοντα δοκιμών ή δοκιμαστικές διαδρομές, ότι η εφαρμογή και οι ρυθμίσεις του προϊόντος είναι ασφαλείς.

Με αυτό το προϊόν ETAS μπορείτε να επηρεάσετε σχετικά με την ασφάλεια συστήματα ή δεδομένα, (π.χ. σε οχήματα, εξαρτήματα οχημάτων και πάγκους δοκιμών). Σε περίπτωση μιας δυσλειτουργίας ή επικίνδυνης κατάστασης πρέπει το σύστημα να μπορεί να περάσει σε μια ασφαλή κατάσταση (π.χ. διακοπή ανάγκης ή λειτουργία έκτακτης ανάγκης).

Χρήση σύμφωνα με τον σκοπό προορισμού

Το προϊόν σχεδιάστηκε και κυκλοφόρησε για εφαρμογές στον τομέα της αυτοκινητοβιομηχανίας. Λειτουργείτε το προϊόν μόνο σύμφωνα με τις προδιαγραφές του. Σε περίπτωση αποκλίνουσας χρήσης δεν εξασφαλίζεται η ασφάλεια του προϊόντος.

Το Sensor Cable (καλώδιο αισθητήρα) έχει σχεδιαστεί για τη μέτρηση του ρεύματος με τις ακόλουθες μονάδες ETAS καθώς επίσης και για την παροχή ρεύματος σε συνδεδεμένους μετασχηματιστές ρεύματος:

- ES411.1
- ES415.1

Πεδίο χρήσης

- Το προϊόν έχει εγκριθεί για χρήση στις ακόλουθες περιοχές:
 - Εσωτερικός χώρος
 - Χώρος επιβατών
 - Χώρος αποσκευών
- Μην λειτουργείτε το προϊόν σε βρεγμένο ή υγρό περιβάλλον.
- Μην λειτουργείτε το προϊόν σε επικίνδυνες για έκρηξη περιοχές.

Τεχνική κατάσταση

Το προϊόν ανταποκρίνεται στο επίπεδο της τεχνολογίας. Λειτουργείτε το προϊόν και τα εξαρτήματά του μόνο σε τεχνική άποψη κατάσταση. Θέστε ένα κατεστραμμένο προϊόν αμέσως εκτός λειτουργίας. Μην

ανοίξετε ή μη μετατρέψετε το προϊόν. Οι αλλαγές στο προϊόν επιτρέπεται να πραγματοποιηθούν μόνο από την ETAS.



ΚΙΝΔΥΝΟΣ

Θάνασιμος κίνδυνος λόγω ηλεκτροπληξίας

Ένα κατεστραμμένο προϊόν μπορεί σε περίπτωση επαφής να οδηγήσει σε τραυματισμούς, σε καρδιακή ανεπάρκεια ή στον θάνατο.

- Θέστε το προϊόν αμέσως εκτός λειτουργίας.
- Το προϊόν δεν μπορεί να επισκευαστεί. Αποσύρετε το προϊόν σωστά.

Συναρμολόγηση

Συναρμολογείτε, συνδέετε, αποσυνδέετε και καλωδιώνετε τα προϊόντα ETAS και τα εξαρτήματα μόνο στην εκτός τάσης κατάσταση.

Θέση συναρμολόγησης



ΠΡΟΕΙΔΟΠΟΙΗΣΗ

Αυτό το προϊόν είναι μια διάταξη της κατηγορίας A.

Αυτή η διάταξη μπορεί να προκαλέσει παρεμβολές σε κατοικήσιμο χώρο. Σε αυτή την περίπτωση μπορεί να απαιτηθεί από τον ιδιοκτήτη/χειριστή, να λάβει τα κατάλληλα μέτρα.

ΥΠΟΔΕΙΞΗ

Ζημιά στα ηλεκτρονικά λόγω εξίσωσης δυναμικού

Η θωράκιση των καλωδίων μπορεί να είναι συνδεδεμένη με το περίβλημα, τη γείωση ή τη γείωση της παροχής ρεύματος τροφοδοτικού του προϊόντος. Σε περίπτωση που υπάρχουν διαφορετικά δυναμικά γείωσης στη διάταξη δοκιμής, μέσω της θωράκισης των καλωδίων μπορούν να ρέουν τα ρεύματα εξισορρόπησης μεταξύ των προϊόντων.

Λάβετε υπόψη τα διαφορετικά ηλεκτρικά δυναμικά στη διάταξη δοκιμής σας και λάβετε κατάλληλα μέτρα, για να αποτρέψετε τα ρεύματα εξισορρόπησης.

Στερέωση

Κατά τη στερέωση του προϊόντος δεν επιτρέπεται να υποστεί ζημιά το περίβλημα.



ΠΡΟΕΙΔΟΠΟΙΗΣΗ

Κίνδυνος τραυματισμού λόγω ανεπαρκούς στερέωσης

- Στερεώστε το προϊόν έτσι, ώστε να εμποδίζονται οι ανεξέλεγκτες κινήσεις του προϊόντος.
- Χρησιμοποιείτε μόνο συστήματα στήριξης και υλικά στήριξης, τα οποία μπορούν να παραλάβουν τις στατικές και δυναμικές δυνάμεις του προϊόντος και είναι κατάλληλα για τις συνθήκες του περιβάλλοντος.

Αερισμός

- Προστατεύστε το προϊόν από την άμεση ηλιακή ακτινοβολία και από άλλες πηγές θερμότητας.
- Προσέξτε για μια επαρκή κυκλοφορία αέρα για μια αποτελεσματική ανταλλαγή θερμότητας.

Ηλεκτρική σύνδεση

Ηλεκτρική ασφάλεια και παροχή ρεύματος

- Τηρείτε τις τιμές σύνδεσης και ρύθμισης (βλέπε στο κεφάλαιο Τεχνικά χαρακτηριστικά).
- Σε περίπτωση κανονικής λειτουργίας καθώς και σε περίπτωση λειτουργίας ετοιμότητας (Standby) για μεγάλο χρονικό διάστημα είναι δυνατή μια εκκένωση της μπαταρίας του αυτοκινήτου.
- Για τη λειτουργία είναι απαραίτητη μια κεντρική προστασία Load-Dump.

Σύνδεση στην παροχή ρεύματος

Η παροχή ρεύματος του προϊόντος πραγματοποιείται μέσω μιας μονάδας ETAS στη διάταξη δοκιμής.

Θέση του προϊόντος εκτός τάσης

1. Αποσυνδέστε το προϊόν με έναν από τους ακόλουθους τρόπους από την παροχή ρεύματος:
 - Απενεργοποιήστε την εργαστηριακή παροχή ρεύματος της διάταξης δοκιμής.
 - Αποσυνδέστε τη σύνδεση της διάταξης δοκιμής από την μπαταρία του αυτοκινήτου.
 - Αποσυνδέστε το προϊόν από τη μονάδα ETAS που παρέχει το ρεύμα.
2. Αποσυνδέστε το προϊόν από όλες τις θύρες διεπαφής.

Καλώδια και εξαρτήματα

Καλώδια

- Χρησιμοποιείτε μόνο καλώδια ETAS, καλώδια που προτείνονται από την ETAS ή άλλα πιστοποιημένα για την εφαρμογή καλώδια.
- Τοποθετήστε τα καλώδια έτσι, ώστε να προστατεύονται από τριβή, ζημιά, παραμόρφωση και τσάκισμα.
- Μην τοποθετήσετε κανένα αντικείμενο πάνω στα καλώδια.
- Μην χρησιμοποιήσετε κανένα κατεστραμμένο καλώδιο.
- Το φικ και η σύνδεση δεν επιτρέπεται να είναι λερωμένα.
- Το φικ και η σύνδεση πρέπει να είναι συμβατά.
- Ευθυγραμμίστε το φικ σωστό με τη σύνδεση.
- Συνδέστε το φικ και τη σύνδεση χωρίς βία.

Διεξοδικές πληροφορίες για τα καλώδια και την καλωδίωση θα βρείτε στο εγχειρίδιο χειρισμού του προϊόντος.

Συντήρηση

Καθαρισμός

- Καθαρίζετε το προϊόν μόνο σε εκτός τάσης κατάσταση.
- Μην χρησιμοποιείτε απορρυπαντικά, που μπορεί να προξενήσουν ζημιά στο προϊόν.
- Μην εφαρμόζετε το απορρυπαντικό απευθείας πάνω στο προϊόν.
- Χρησιμοποιείτε ένα στεγνό ή ελαφρά υγρό, μαλακό, χωρίς χνούδια πανί.
- Προσέξτε, να μην εισχωρήσει καθόλου υγρασία μέσα στο προϊόν.

Βαθμονόμηση

Για την εξασφάλιση μιας αξιόπιστης ακρίβειας των τιμών μέτρησης, πρέπει το προϊόν να βαθμονομείται τακτικά. Η εταιρεία ETAS συνιστά ένα χρονικό διάστημα βαθμονόμησης από 12 μήνες. Σε περίπτωση που μια βαθμονόμηση είναι απαραίτητη, στείλετε το προϊόν στην ETAS.

Επισκευή

Σε περίπτωση που μια επισκευή είναι απαραίτητη, στείλετε το προϊόν στην ETAS.

Αποστολή και συσκευασία

Το έντυπο επιστροφής και πληροφορίες για τη διαδικασία θα βρείτε στην ιστοσελίδα της ETAS: www.etas.com/en/support/hw_return_form.php.

Υποχρεωτικά δηλώσιμες ουσίες

Ορισμένα προϊόντα ETAS (π.χ. μονάδες, πλακέτες, καλώδια) χρησιμοποιούν εξαρτήματα με υποχρεωτικά δηλώσιμες ουσίες σύμφωνα με τον κανονισμό REACH (ΕΚ) αριθ.1907/2006.

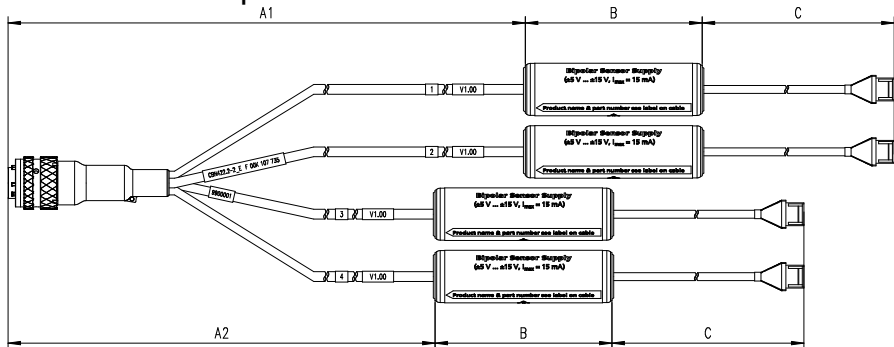
Λεπτομερείς πληροφορίες θα βρείτε στο Downloadcenter (Κέντρο λήψεων) ETAS στις Πληροφορίες πελατών "REACH Declaration": www.etas.com/Reach. Αυτές οι πληροφορίες ενημερώνονται συνεχώς.

Τεχνικά χαρακτηριστικά

Συνθήκες περιβάλλοντος

Περιοχή θερμοκρασίας λειτουργίας	-40 °C έως +85 °C -40 °F έως +185 °F
Περιοχή θερμοκρασίας αποθήκευσης (χωρίς συσκευασία)	-40 °C έως +85 °C -40 °F έως +185 °F
Μέγ. σχετική υγρασία αέρα (χωρίς δημιουργία δρόσου)	95%
Μέγ. ύψος χρήσης	5000 m / 16400 ft
Βαθμός ρύπανσης (IEC 60664-1, IEC 61010-1)	2
Βαθμός προστασίας	IP65

Μηχανικά δεδομένα



Διαστάσεις (Μήκος A1 / A2 / B / C)	1615 / 1415 / 85 / 300 mm 63,58 / 55,71 / 3,35 / 11,81 ίντσες
Διαστάσεις (Διάμετρος B)	25 mm 0,98 ίντσες
Βάρος	0,48 kg / 1,06 lb

Ηλεκτρικά δεδομένα

Περιοχή τάσης λειτουργίας	12 έως 12 V DC
Μέγ. κατανάλωση ρεύματος (στα 12 V DC)	0,03 A
Κατηγορία υπέρτασης (τροφοδοσία ρεύματος, IEC 60664-1)	I

Σήμανση για συμμόρφωση UKCA

**UK
CA**

Με το τοποθετημένο στο προϊόν ή στη συσκευασία του σήμα UKCA, η ETAS επιβεβαιώνει, ότι το προϊόν συμμορφώνεται με τα ισχύοντα πρότυπα και τις ισχύουσες οδηγίες της Μεγάλης Βρετανίας για το συγκεκριμένο προϊόν. Η Δήλωση συμμόρφωσης UKCA για το προϊόν διατίθεται κατόπιν αιτήματος.



Indicaciones de seguridad (ES)

CBN422.2-2

Online Version



Indicaciones de seguridad

Tenga en cuenta las siguientes advertencias de seguridad y la documentación técnica disponible para su descarga en la página web de ETAS www.etas.com. Conserve la información adjunta.

Si no se tienen en cuenta las advertencias de seguridad, existe riesgo de daños personales y materiales. Las sociedades del Grupo ETAS y sus representantes no asumen responsabilidad alguna por daños causados por un manejo inadecuado o un uso distinto al previsto.

Utilice el producto únicamente cuando haya leído y entendido la información relativa al funcionamiento seguro y si dispone de la cualificación y formación necesarias para este producto. Si tiene dudas sobre el funcionamiento seguro, póngase en contacto con ETAS:

- Soporte técnico: www.etas.com/hotlines
- Persona de contacto regional de ETAS: www.etas.com/contact

El producto está autorizado exclusivamente para las aplicaciones descritas en la documentación técnica. Para el empleo y el servicio de este producto deben seguirse todas las normas y leyes vigentes.

Los productos ETAS publicados como versiones beta o prototipos de firmware, hardware y software sirven únicamente para fines de prueba y evaluación. Estos productos pueden no poseer la suficiente documentación técnica y no cumplir con todos los requisitos relativos a la calidad y la precisión que requieren los productos de series sacados a la venta en el mercado. Por tanto, el comportamiento del producto puede diferir de la descripción del producto. Solo podrá utilizarse el producto en condiciones de ensayo y evaluación controladas. No emplee datos y resultados de las versiones beta sin verificación y validación independiente ni los ceda a terceras personas.

Antes de la puesta en servicio, compruebe si existe un informe sobre temas conocidos (Known Issue Report, KIR) para la versión existente del producto: www.etas.com/kir (contraseña: KETASIR). Tenga en cuenta las advertencias incluidas.

El código del programa y las secuencias de control de programas creados o modificados con ayuda de productos ETAS, así como los datos de cualquier tipo obtenidos mediante el uso de productos ETAS, deben someterse a un examen de fiabilidad y adecuación antes de su uso o cesión a terceros. Solo se podrán utilizar en zonas públicas (p. ej., en el tráfico rodado) cuando se haya garantizado que la utilización y los ajustes del producto son seguros mediante ensayos realizados en entornos e itinerarios de prueba cerrados e identificados.

Con este producto ETAS, puede influir en los sistemas o datos relevantes para la seguridad (por ejemplo, en vehículos, componentes de vehículos o bancos de pruebas). En caso de un mal funcionamiento o una situación de peligro, el sistema deberá ser capaz de pasar a un estado seguro (por ejemplo: parada de emergencia o modo de funcionamiento de emergencia).

Uso previsto

Se ha desarrollado y autorizado el producto para aplicaciones del sector automovilístico. Emplee el producto solo de conformidad con sus especificaciones. Si se utiliza de otra forma, no está garantizada la seguridad del producto.

El Sensor Cable está diseñado para la medición de corriente con los siguientes módulos ETAS, así como para la alimentación eléctrica de los convertidores de corriente conectados:

- ES411.1
- ES415.1

Ámbito de aplicación

- El producto está autorizado para el empleo en los siguientes ámbitos:
 - Espacios interiores
 - Habitáculos de pasajeros
 - Maleteros
- No utilice el producto en entornos mojados o húmedos.
- No utilice el producto en zonas potencialmente explosivas.

Estado técnico

El producto se corresponde con los avances técnicos más recientes. Utilice el producto y sus accesorios solo en estado técnico perfecto. Si un producto está dañado, póngalo inmediatamente fuera de servicio. No abra ni modifique el producto. Únicamente ETAS puede encargarse de realizar cambios en el producto.



PELIGRO

Peligro de muerte por descarga eléctrica

El contacto con un producto dañado puede provocar lesiones, insuficiencia cardíaca o la muerte.

- Ponga el producto inmediatamente fuera de servicio.
- No es posible reparar el producto. Elimine el producto adecuadamente.

Montaje

Monte, conecte, desconecte y realice el cableado de los productos ETAS y los componentes en un estado libre de tensión.

Lugar de instalación



ADVERTENCIA

Este producto es una instalación de clase A.

Puede causar interferencias de radiofrecuencia en lugares habitados. Es posible solicitar al instalador que tome las medidas oportunas para evitarlo.

AVISO

Daños en el sistema electrónico por compensación de potencial

La pantalla de los cables puede estar conectada con la carcasa, la masa o la masa de la alimentación eléctrica del producto. Pueden fluir por la pantalla de los cables corrientes de compensación con distintos potenciales de masa en la estructura de prueba entre los productos. Tenga en cuenta los distintos potenciales eléctricos en su estructura de prueba y adopte las medidas necesarias para evitar corrientes de compensación.

Fijación

No dañe la carcasa durante la fijación del producto.



ADVERTENCIA

Peligro de lesiones por fijación insuficiente

- Fije el producto de forma que se eviten los movimientos descontrolados del producto.
- Emplee exclusivamente sistemas de portantes y materiales de fijación capaces de soportar las fuerzas estáticas y dinámicas del producto y adecuados para las condiciones del entorno.

Ventilación

- Proteja el producto de la radiación solar directa y otras fuentes de calor.
- Asegúrese de que haya suficiente circulación de aire para un intercambio de calor eficiente.

Conexión eléctrica

Seguridad y alimentación eléctricas

- Respete los valores de conexión y ajuste (consulte el capítulo Datos técnicos).
- Es posible que se descargue la batería del vehículo durante el funcionamiento normal y el funcionamiento en modo de espera prolongado.
- Para el funcionamiento es necesario una protección central contra picos de voltaje.

Conexión a alimentación eléctrica

La alimentación eléctrica del producto se realiza mediante un módulo ETAS en la estructura de prueba.

Desconectar el producto de la tensión

1. Desconecte el producto de la alimentación eléctrica de una de las siguientes formas:
 - Desconecte la alimentación eléctrica del laboratorio de la estructura de prueba.
 - Separe la conexión de la estructura de prueba con la batería del vehículo.
 - Desconecte el producto del módulo ETAS responsable de la alimentación eléctrica.
2. Desconecte el producto de todas las interfaces.

Cables y accesorios

Cables

- Utilice solo cables ETAS, cables recomendados por ETAS u otros cables certificados para el empleo.
- Tienda los cables de modo que queden protegidos contra desgaste, daños, deformaciones y dobleces.
- No coloque ningún objeto encima de los cables.
- No utilice cables dañados.
- El conector y la toma no deben estar sucios.
- El conector y la toma deben ser compatibles.
- Alinee el conector correctamente hacia la toma.
- No emplee fuerza para establecer la unión entre el conector y la toma.

Encontrará información más detallada sobre los cables y el cableado en el manual del usuario del producto.

Mantenimiento

Limpieza

- Limpie el producto solo en estado libre de tensión.
- No emplee detergentes que puedan dañar el producto.
- No aplique detergentes directamente sobre el producto.
- Utilice un paño suave y que no deje pelusas, seco o ligeramente humedecido.
- Compruebe que no entre humedad en el producto.

Calibración

Para garantizar la exactitud de los valores de medición es necesario calibrar el producto de forma periódica. ETAS recomienda un intervalo de calibración de 12 meses. Si se necesita una calibración, envíe el producto a ETAS.

Reparación

Si es necesaria una reparación, envíe el producto a ETAS.

Envío y embalaje

El formulario de devolución y la información sobre el procedimiento están disponibles en la página web de ETAS: www.etas.com/en/support/hw_return_form.php.

Materiales sujetos a declaración

Algunos productos ETAS (p. ej., módulos, placas o cables) emplean componentes con sustancias declarables de conformidad con el reglamento REACH (CE) n.º 1907/2006.

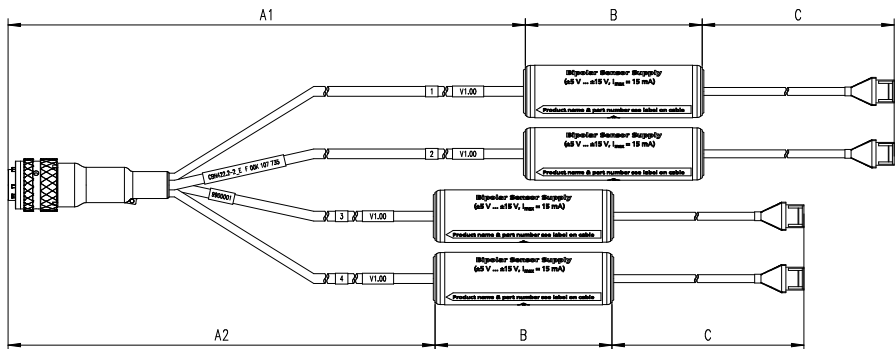
Encontrará información detallada en el centro de descargas de ETAS, en la información para clientes «REACH Declaration»: www.etas.com/Reach. Esta información se actualiza constantemente.

Datos técnicos

Condiciones ambientales

Rango de temperatura de funcionamiento	-40 °C a +85 °C -40 °F a +185 °F
Rango de temperatura de almacenamiento (sin embalaje)	-40 °C a +85 °C -40 °F a +185 °F
Humedad ambiental relativa máx. (sin condensación)	95%
Altura máx. de funcionamiento	5000 m / 16400 ft
Grado de contaminación (IEC 60664-1, IEC 61010-1)	2
Grado de protección	IP65

Datos mecánicos



Dimensiones (longitud A1 / A2 / B / C)	1615 / 1415 / 85 / 300 mm 63,58 / 55,71 / 3,35 / 11,81 en
Dimensiones (diámetro B)	25 mm 0,98 en
Peso	0,48 kg / 1,06 lb

Datos eléctricos

Rango de tensión de funcionamiento	12 a 12 V CC
Consumo máx. de corriente (con 12 V CC)	0,03 A
Categoría de sobretensión (alimentación de red, IEC 60664-1)	I

Identificación de conformidad UKCA

**UK
CA**

Con la identificación UKCA colocada en el producto o su embalaje, ETAS confirma que el producto cumple las directivas británicas válidas específicas para el producto. La declaración de conformidad UKCA para el producto está disponible bajo pedido.



Ohutusteave (ET)

CBN422.2-2

Online Version



Ohutusteave

Järgige ETAS-veebisaidil www.etas.com allalaadimiseks kasutadaolevaid ohutussuuniseid ja tehnilist dokumentatsiooni. Säilitage tarnimisel kaasasaadetud teavet.

Ohutussuuniste eiramisel võib tekkida vigastumis- ja eluoht või oht valdusele. ETAS-grupi ettevõtted või selle esindajad ei võta endale vastustust asjatundmatust või otstarbele mittevastavast kasutamisest põhjustatud kahjude eest.

Kasutage toodet ainult siis, kui olete lugenud teavet toote ohutu kasutamise kohta ja sellest aru saanud ning kui teil on selle toote jaoks nõutav kvalifikatsioon ja koolitus. Kui teil on küsimusi ohutu kasutamise kohta, pöörduge ETAS-i poole:

- Tehniline tugi: www.etas.com/hotlines
- ETAS-i kohalik kontaktpartner: www.etas.com/contact

Tootele on antud kasutusluba ainult tehnilises dokumentatsioonis kirjeldatud rakendusteks. Selle toote rakendamisel ja kasutamisel tuleb järgida kehtivaid eeskirju ja seadusi.

ETASi tooted, mis tehakse kättesaadavaks püsivara, riistvara ja tarkvara beetaversioonidena või prototüüpidenä, on mõeldud ainult katsetamiseks ja hindamiseks. Neil toodetel ei pruugi veel olla vastavat tehnilist dokumentatsiooni ning need täidavad kasutusloaga seeriatoodete veavabadus- ja kvaliteedinõudeid ainult tingimisi. Toote käitumine võib seetõttu toote kirjeldusest hälbida. Kasutamine on lubatud ainult kontrollitud katsetamis- ja hindamistingimustes. Ärge kasutage beetaversioonide andmeid ja tulemusi ilma täiendava verifitseerimise ja valideerimiseta ning ärge andke neid kolmandatele isikutele edasi.

Kontrollige enne kasutuselevõtmist, kas toote selle versiooni kohta on olemas raport tuntud probleemidest – Known Issue Report (KIR): www.etas.com/kir (parool: KETASIR). Järgige seal toodud suuniseid.

Nii ETAS-i toodetega loodud või muudetud programmikoodide või programmijuhtimisprotseduuride kui ka ETAS-i toodetega määratud igat liiki andmete usaldatavust ja sobivust tuleb enne nende kasutamist või edasiandmist kontrollida. Kasutage neid riiklikus ulatuses (nt maanteeliikluses) ainult siis, kui olete testidega suletud ja eraldatud testimiskeskkondades või testradadel veendunud rakenduse ja toote seadete turvalisuses.

Selle ETAS-i tootega saate mõjutada ohutuse suhtes olulisi süsteeme või andmeid (nt sõidukites, sõiduki komponentides ja katsestendides).

Vääratalitluse korral või ohuolukorras peab olema võimalik süsteemi viimine turvalise olekusse (nt avariiväljalülitus või avariirežiim).

Sihipärane kasutamine

Toode loodi ja sai kasutusloa autoalasteks rakendusteks. Kasutage toodete ainult vastavalt selle spetsifikatsioonidele. Teistsuguse kasutamise korral ei ole tooteohutus tagatud.

Sensor Cable (andurikaabel) on mõeldud voolu mõõtmiseks järgmiste ETAS-i moodulitega ning ühendatud voolumuundurite vooluvarustuseks:

- ES411.1
- ES415.1

Kasutuspiirkond

- Tootel on kasutusluba järgmistes piirkondades:
 - Siseruum
 - Veermik
 - Pakiruum
- Ärge kasutage toodet märjas või niiskes ümbruses.
- Ärge kasutage toodet plahvatusohtlikes piirkondades.

Tehniline seisund

Toode vastab tehnika tasemele. Kasutage toodet ja selle lisavarustust ainult tehniliselt laitmatu seisundis. Kõrvaldage vigastatud toode kohe kasutusest. Ärge avage ega muutke toodet. Toote juures tohib teha muudatusi ainult ETAS.



OHT

Eluohut elektrilöögi tõttu

Kahjustatud toode võib puudutamisel tekitada vigastusi, põhjustada südame seiskumist või surma.

- Kõrvaldage toode kohe kasutusest.
- Toode ei ole remonditav. Suunake toode asjakohasesse jäätmekäitluse.

Montaaž

Monteerige, ühendage, lahutage ja kaabeldage ETAS-i tooteid ning komponente ainult pingestamata olekus.

Paigaldamiskoht



HOIATUS

See toode on A klassi seade.

See seade võib elamupiirkonnas põhjustada raadiohäireid. Sel juhul võib kasutajalt nõuda vastavate meetmete rakendamist.

TEADE

Elektronika vigastamine potentsiaalide ühtlustamisega

Kaabli varje võib olla ühendatud korpuse, massi või toote voolutoite massiga. Erinevate massipotentsiaalide tõttu katsepaigalduses võivad kaabli varje kaudu liikuda toodete ühtlustusvoolud.

Arvestage oma katsepaigalduses erinevaid elektrilisi potentsiaale ja rakendage ühtlustusvoolude vältimiseks sobivaid meetmeid.

Fikseerimine

Toote kinnitamisel ei tohi korpust vigastada.



HOIATUS

Vigastusohu ebapiisava kinnituse tõttu

- Kinnitage toode nii, et oleksid tõkestatud toote kontrollimatud liigutused.
- Kasutage ainult kandursüsteeme ja kinnitusmaterjale, mis on võimelised vastu võtma toote staatilisi ja dünaamilisi jõudusid ning sobivad keskkonnatingimustele.

Ventilatsioon

- Kaitske toodet otsese päikesekiirguse ja muude soojusallikate eest.
- Hoolitsege tõhusaks soojusvahetuseks vajaliku piisava õhuringluse eest.

Elektriline ühendus

Elektriohutus ja vooluvarustus

- Järgige ühendus- ja seadeväärtusi (vt ptk Tehnilised andmed).
- Tavakasutuse või pika ooterežiimi korral võib sõiduki aku tühjeneda.
- Töök on vajalik keskne Load-Dump-(ülepinge-)kaitse.

Ühendus voluvarustusega

Toote voluvarustuseks kasutatakse ETAS-i moodulit katsepaigalduses.

Toote pingevabaks lülitamine

1. Lahutage toode ühel järgnevatest viisidest voluvarustusest:
 - Lülitage katsepaigalduse laboratooriumi-toiteplokk välja.
 - Lahutage katsepaigalduse ühendus sõiduki akuga.
 - Lahutage toode voluga varustavast ETAS-i moodulist.
2. Lahutage toode kõikidest liidestest.

Kaablid ja lisavarustus

Kaabel

- Kasutage ainult ETAS-i kaablit, ETAS-i poolt soovitatud kaablit või muud rakenduse jaoks sertifitseeritud kaablit.
- Paigutage kaabel nii, et see oleks kaitstud hõõrdumise, vigastumise, deformeerumise ja järskude painutuste eest.
- Ärge asetage kaablile mitte mingeid esemeid.
- Ärge kasutage vigastatud kaablit.
- Pistik ja ühenduspesa ei tohi olla määrdunud.
- Pistik ja ühenduspesa peavad omavahel ühilduma.
- Joondage pistik korrektselt ühenduspesaga.
- Ärge kasutage pistiku ja pesa ühendamisel jõudu.

Põhjalikku teavet kaablite ja kaabelduste kohta leiate toote kasutajakäsiraamatus.

Hooldus

Puhastamine

- Puhastage ainult pingestamata toodet.
- Ärge kasutage puhastusvahendeid, mis võivad toodet vigastada.
- Ärge kandke puhastusvahendit otse tootele.
- Puhastage toodet kuiva või veidi niisutatud, pehme, ebemevaba lapiga.
- Jälgige, et tootesse ei pääseks niiskust.

Kaliibrimine

Mõõtevääruste usaldusväärse täpsuse tagamiseks tuleb toodet korrapäraselt kaliibrida. ETAS soovitab kaliibrimisvälpa 12 kuud.

Kaliibrimisvajaduse korral saatke toode ETAS-i.

Remont

Remondivajaduse korral saatke toode ETAS-i.

Kättetoimetamine ja pakend

Tagasisaatmisvormi ja talitlusteabe leiate ETAS-i veebisaidilt:

www.etas.com/en/support/hw_return_form.php.

Deklareerimiskohustuslikud ained

Mõned ETAS-i tooted (nt moodulid, plaadid, kaablid) kasutavad REACH-määruse (EÜ) nr 1907/2006 kohaste deklareerimiskohustuslike ainetega elemente.

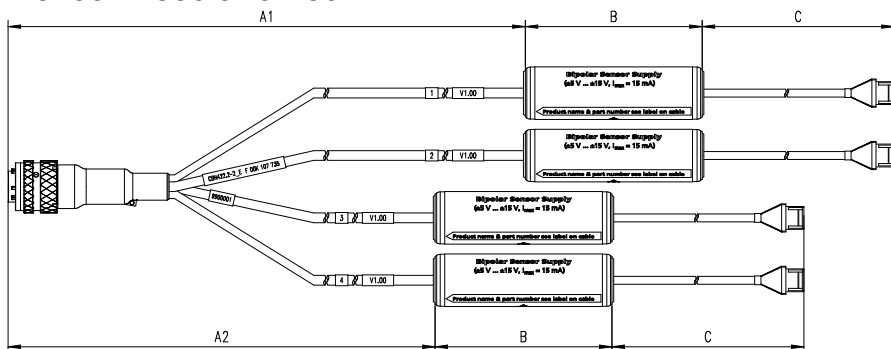
Täpsemat teavet leiate ETAS-i allalaadimiskeskuse kliendiinfost „REACH deklaratsioon“: www.etas.com/Reach. Seda teavet uuendatakse pidevalt.

Tehnilised andmed

Keskkonnatingimused

Töötemperatuuri vahemik	-40 °C kuni +85 °C -40 °F kuni +185 °F
Ladustamistemperatuuri piirkond (pakendita)	-40 °C kuni +85 °C -40 °F kuni +185 °F
Max suhteline õhuniiskus (mittekondenseeruv)	95%
Max kasutuskõrgus	5000 m / 16400 ft
Saasteaste (IEC 60664-1, IEC 61010-1)	2
Kaitseklass	IP65

Mehaanilised andmed



Mõõtmed (pikkus A1/A2/B/C)	1615 / 1415 / 85 / 300 mm 63,58 / 55,71 / 3,35 / 11,81 tolli
Mõõtmed (lâbimõõt B)	25 mm 0,98 tolli
Kaal	0,48 kg / 1,06 lb

Elektrilised andmed

Tööpinge piirkond	12 kuni 12 V DC
Max voolutarve (12 V DC korral)	0,03 A
Ülepinge kategooria (Võrgutoide, IEC 60664-1)	I

UKCA-vastavustâhis



Tootele või selle pakendile kinnitatud UKCA märgistusega kinnitab ETAS, et toode vastab Suurbritannias kehtivatele tootespetsiifilistele standarditele ja juhistele. Toote UKCA vastavusdeklaratsioon on saadaval nõudmisel.



TURVALLISUUSOHJE (FI)

CBN422.2-2

ETAS GmbH
Borsigstraße 24, 70469 Stuttgart, Germany
T: +49 711 3423-0
www.etas.com

F-00K-800-028R05 | 03.2023
Template 00TE00084 V18

Online Version



TURVALLISUUSOHJE

Huomioi seuraavat turvallisuusohjeet ja tekniset asiakirjat, jotka ovat ladattavissa ETAS:in verkkosivustolta www.etas.com. Säilytä mukana toimitetut tiedotteet.

Turvallisuusohjeiden laiminlyönti voi aiheuttaa henkilö- ja omaisuusvahinkoja. ETAS-yritysryhmän yhtiöt ja edustajat eivät vastaa vahingoista, jotka johtuvat epäasianmukaisesta tai määräystenvastaisesta käytöstä.

Käytä tuotetta vain, kun olet lukenut ja ymmärtänyt turvallista käyttöä koskevat ohjeet ja kun sinulla on tämän tuotteen käyttöön tarvittava pätevyys ja koulutus. Jos sinulla turvallista käyttöä koskevia kysymyksiä, ota yhteyttä ETAS:iin:

- Tekninen tuki: www.etas.com/hotlines
- Paikallinen ETAS-yhteyshenkilö: www.etas.com/contact

Tuotetta saa käyttää vain teknisissä asiakirjoissa kuvatuissa sovelluksissa. Tämän tuotteen asennuksessa ja käytössä on noudatettava voimassa olevia lakeja ja määräyksiä.

ETAS-tuotteet, jotka annetaan käyttöön kiinteän ohjelmiston, laitteiden ja ohjelmiston betaversioina tai prototyyppeinä, ovat tarkoitettu yksinomaan testaukseen ja arviointiin. Näille tuotteille ei mahdollisesti ole vielä laadittu kaikkia vastaavia teknisiä asiakirjoja ja ne täyttävät hyväksytyjen sarjatuotteiden virheettömyys- ja laatuvaatimukset vain osittain. Siksi tuotteen käyttäytyminen voi poiketa tuotteen kuvauksesta. Käyttö on sallittua vain valotuissa testaus- ja arviointiolosuhteissa. Älä käytä betaversioista peräisin olevia tietoja ja tuloksia ilman erillistä tarkistusta ja hyväksyntää äläkä luovuta niitä kolmansille osapuolille.

Tarkista ennen käyttöönottoa, onko nykyiselle tuoteversiolle saatavilla Known Issue Report (KIR) (tunnettu ongelmaraportti): www.etas.com/kir (salasana: KETASIR). Huomioi sen sisältämät tiedot.

ETAS-tuotteilla luotava tai muutettava ohjelmakoodi tai ohjelman ohjausprosessit, sekä kaikenlaiset ETAS-tuotteiden avulla määritetyt tiedot, on tarkistettava luotettavuudeltaan ja soveltuvuudeltaan ennen niiden käyttämistä tai edelleen luovutusta. Käytä niitä julkisilla alueilla (esim. tieliikenteessä) vain, kun olet varmistanut suljetuissa ja merkityissä testiympäristöissä tai testiradoilla tehdyillä testeillä, että sovellus ja tuoteasetukset ovat turvallisia. Tämän ETAS-tuotteen avulla voit muokata turvallisuuteen liittyviä järjestelmiä tai tietoja (esimerkiksi ajoneuvoissa, ajoneuvojen

komponenteissa ja koepenkeissä). Toimintahäiriön tai vaaratilanteen varalta täytyy varmistaa, että järjestelmän voi saattaa turvalliseen tilaan (esim. hätäpysäyttimellä tai hätäkäytöllä).

Määräystenmukainen käyttö

Tuote on kehitetty ja hyväksytty autoalan käyttösovelluksiin. Käytä tuotetta vain sen erittelyjen mukaisesti. Tuoteturvallisuutta ei voida taata, jos sitä käytetään muulla tavalla.

Sensor Cable on suunniteltu seuraavien ETAS-moduulien virranmittaukseen sekä kytkettyjen virtamuuntajien virransyöttöön:

- ES411.1
- ES415.1

Käyttöalue

- Tuote on hyväksytty käytettäväksi seuraavilla alueilla:
 - Sisätila
 - Ohjaamo
 - Tavaratila
- Älä käytä tuotetta märässä tai kosteassa ympäristössä.
- Älä käytä tuotetta räjähdysvaarallisilla alueilla.

Tekninen kunto

Tuote vastaa uusinta tekniikan tasoa. Käytä tuotetta ja sen lisätarvikkeita vain, kun ne ovat teknisesti moitteettomassa kunnossa. Poista vaurioitunut tuote välittömästi käytöstä. Älä avaa tai muuta tuotetta. Vain ETAS saa tehdä muutoksia tuotteeseen.



VAARA

Sähköiskun aiheuttama hengenvaara

Vaurioitunut tuote voi kosketettaessa aiheuttaa vammoja, sydänpysähdyksen tai kuoleman.

- Ota tuote välittömästi pois käytöstä.
- Tuotetta ei voi korjata. Hävitä tuote asianmukaisesti.

Asennus

Asenna, liitä, irrota ja johdota ETAS-tuotteet ja komponentit vain, kun ne ovat jännitteettömässä tilassa.

Asennuspaikka



VAROITUS

Tämä tuote on A-luokan laite.

Laite voi aiheuttaa radiohäiriöitä asuintiloissa. Tällaisessa tapauksessa laitteen haltijaa voidaan vaatia suorittamaan asiaankuuluvat toimenpiteet häiriöiden estämiseksi.

HUOMAUTUS

Potentiaalintasauksen aiheuttama elektroniikan vioittuminen

Kaapelien suoja voi olla yhteydessä koteloon, maadoitukseen tai tuotteen virtalähteen maadoitukseen. Jos koekytkentäalustassa on erilaisia maadoituspotentiaaleja, tasausvirrat voivat virrata kaapelien suojan kautta tuotteiden välillä.

Huomioi koekytkentäalustassa erilaiset sähköpotentiaalit ja estä tasausvirrat sopivilla toimenpiteillä.

Kiinnittäminen

Kotelo ei saa vaurioitua tuotetta kiinnitettäessä.



VAROITUS

Loukkaantumisvaara, jos kiinnitys on tehty huonosti

- Kiinnitä tuote niin, että saat estettyä tuotteen hallitsemattomat liikkeet.
- Käytä vain sellaisin kannatinjärjestelmiä ja kiinnitysmateriaaleja, jotka kestävät tuotteen staattisia ja dynaamisia rasitusvoimia ja soveltuvat ympäristön olosuhteisiin.

Tuuletus

- Älä altista tuotetta suoralle auringonpaisteelle tai muille lämpölähteille.
- Varmista riittävän tehokas ilmankierto kunnollista lämmönvaihtoa varten.

Sähköliitântä

Sähköturvallisuus ja virtalähde

- Noudata liitântä- ja säätöarvoja (katso luku [Tekniset tiedot](#)).
- Auton akku saattaa tyhjentyä normaalissa käytössä sekä erittäin pitkäaikaisessa valmiustilakäytössä.
- Käyttöä varten tarvitaan Load-Dump-keskussuojaus.

Liitântä virtalähteeseen

Tuote saa sähkövirtaa ETAS-moduulin kautta koekytkentäalustassa.

Katkaise virransyöttö tuotteeseen

1. Irrota tuote virtalähteestä jollakin seuraavista tavoista:
 - Kytke koekytkentäalustan laboratoriovirtalähde pois päältä.
 - Katkaise koekytkentäalustan ja ajoneuvon akun keskinäinen yhteys.
 - Irrota tuote virtaa syöttävästä ETAS-moduulista.
2. Irrota tuote kaikista liitännöistä.

Kaapelit ja lisätarvikkeet

Kaapelit

- Käytä vain ETAS-kaapeleita, ETAS:in suosittelemia kaapeleita tai muita sovellukseen hyväksytyjä kaapeleita.
- Sijoita kaapelit niin, etteivät ne pääse hankautumaan, vaurioitumaan, litistymään eikä taittumaan.
- Älä aseta esineitä kaapelien päälle.
- Älä käytä vaurioituneita kaapeleita.
- Pistokkeet ja liitântä eivät saa olla likaisia.
- Pistokkeiden ja liitännän on oltava yhteensopivia.
- Kohdista pistokkeet oikein liitântään.
- Älä kytke pistokkeita liitântään väkisin.

Tarkemmat tiedot kaapeleista ja johdotuksesta saat tuotteen käyttöoppaasta.

Huolto

Puhdistus

- Tuotteen saa puhdistaa vain, kun se on jännitteettömässä tilassa.
- Älä käytä puhdistusaineita, jotka voivat vahingoittaa tuotetta.
- Älä levitä puhdistusainetta suoraan tuotteen pinnalle.

- Käytä kuivaa tai hieman kostutettua, pehmeää ja nukkaamatonta liinaa.
- Varmista, ettei tuotteeseen pääse kosteutta.

Kalibrointi

Mittausarvojen luotettavan tarkkuuden varmistamiseksi tuote on kalibroitava säännöllisesti. ETAS suosittelee 12 kuukauden kalibrointiväliä. Jos tuote on kalibroitava, lähetä se ETAS:lle.

Vikojen korjaus

Jos tuote on korjattava, lähetä se ETAS:lle.

Lähetys ja pakkaus

Palautuslomake ja menettelyohjeet löytyvät ETAS:in verkkosivustolta: www.etas.com/en/support/hw_return_form.php.

Ilmoitusvelvollisuuden alaiset aineet

Joissakin ETAS-tuotteissa (esim. moduulit, piirilevyt, kaapelit) käytetään sellaisia komponentteja, jotka sisältävät REACH-asetuksessa (EY) nro 1907/2006 määritetyn ilmoitusvelvoitteen alaisia aineita.

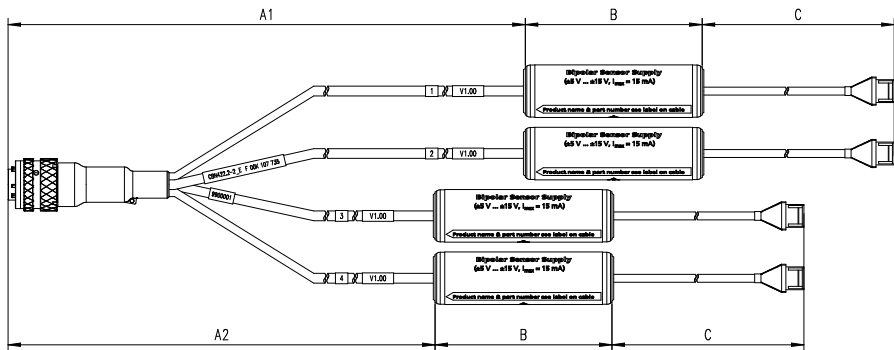
Yksityiskohtaiset tiedot saat ETAS-latauskeskuksen asiakastietojen kohdasta "REACH Declaration (REACH-ilmoitus)": www.etas.com/Reach. Näitä tietoja päivitetään jatkuvasti.

Tekniset tiedot

Ympäristöolosuhteet

Käyttölämpötila-alue	-40 °C ... +85 °C -40 °F ... +185 °F
Säilytyslämpötila-alue (ilman pakkausta)	-40 °C ... +85 °C -40 °F ... +185 °F
Suurin sallittu suhteellinen ilmankosteus (tiivistymätön)	95%
Maks. käyttökorkeus	5000 m / 16400 ft
Likaisuusaste (IEC 60664-1, IEC 61010-1)	2
Suojausluokka	IP65

Mekaniikkatiedot



Mitat (pituus A1 / A2 / B / C)	1615 / 1415 / 85 / 300 mm 63,58 / 55,71 / 3,35 / 11,81 in
Mitat (halkaisija B)	25 mm 0,98 in
Paino	0,48 kg / 1,06 lb

Sähkö tiedot

Käyttöjännitealue	12 ... 12 V DC
Maks. ottovirta (kun 12 V DC)	0,03 A
Ylijänniteluokka (verkkovirtalähde, IEC 60664-1)	I

UKCA-merkintä



Tuotteeseen tai sen pakkaukseen kiinnitettyllä UKCA-merkillä ETAS vahvistaa, että tuote on Ison-Britannian tuotekohtaisten standardien ja määräysten mukainen. Tuotteen UKCA-vaatimustenmukaisuusvakuutus on saatavilla pyynnöstä.



Consignes de sécurité (FR)

CBN422.2-2



Consignes de sécurité

Observer les consignes de sécurité ci-dessous et la documentation technique disponible au téléchargement sur le site Web d'ETAS www.etas.com. Conserver les informations fournies.

Le non-respect de ces consignes de sécurité peut entraîner des préjudices corporels voire la mort, ainsi que des dommages matériels. Les sociétés du groupe ETAS et ses représentants ne sauraient être tenus responsables d'éventuels dommages ou blessures dus à une utilisation inappropriée ou non conforme du produit.

Utiliser le produit uniquement si vous avez lu et compris les informations relatives à un fonctionnement sûr et si vous disposez des qualifications et de la formation nécessaires pour ce produit. Pour toute question sur le fonctionnement en toute sécurité, contacter ETAS :

- Support technique : www.etas.com/hotlines
- Interlocuteur régional ETAS : www.etas.com/contact

Le produit est homologué exclusivement pour les applications décrites dans la documentation technique. Pour l'utilisation et le fonctionnement de ce produit, les réglementations et lois en vigueur doivent être respectées.

Les produits ETAS fournis sous forme de versions bêta ou de prototypes du micrologiciel, du matériel et du logiciel sont exclusivement destinés à des fins de test et d'évaluation. Il est probable que ces produits ne disposent pas encore d'une documentation technique appropriée et ne satisfassent que partiellement aux exigences des produits de série homologués en matière de précision et de qualité. Le comportement du produit peut donc différer de sa description. L'utilisation ne doit se faire que dans des conditions de test et d'évaluation contrôlées. Ne pas utiliser les données ni les résultats des versions bêta sans vérification ni validation séparées et ne pas les transmettre à des tiers.

Avant la mise en service, vérifier si un Known Issue Report (KIR) est disponible pour la version du produit en question : www.etas.com/kir (mot de passe : KETASIR). Respecter les informations qui y sont contenues.

Les codes de programme ou processus de contrôle de programme créés ou modifiés à l'aide de produits ETAS, ainsi que les données de toutes sortes collectées grâce à l'utilisation de produits ETAS, doivent être testés en termes de fiabilité et d'adéquation avant leur utilisation ou distribution. Ils ne doivent être utilisés dans le domaine public (par ex. sur la voie publique) que s'ils ont au préalable fait l'objet de tests dans des environnements d'essai fermés et identifiés ou sur des pistes

d'essai établissant que l'application et les paramètres du produit sont sûrs.

Ce produit ETAS permet d'influer sur des systèmes et données de sécurité (par ex. dans des véhicules, des composants de véhicules et des bancs d'essai). S'assurer que le système peut être mis dans un état de sécurité (par ex. au moyen d'un arrêt d'urgence ou d'un mode de fonctionnement de secours) en cas de dysfonctionnement ou de situation dangereuse.

Utilisation conforme

Le produit a été développé et homologué pour des applications automobiles. Utiliser le produit uniquement selon ses spécifications. En cas d'utilisation non conforme, la sécurité du produit n'est pas garantie.

Le Sensor Cable est conçu pour l'alimentation électrique des transformateurs de courant raccordés et la mesure de courant avec les modules ETAS suivants :

- ES411.1
- ES415.1

Domaines d'utilisation

- Le produit est homologué pour une utilisation dans les domaines suivants :
 - Espace intérieur
 - Habitacle
 - Coffre à bagages
- Ne pas utiliser le produit dans un environnement mouillé ou humide.
- Ne pas utiliser le produit en atmosphère explosible.

État technique

Le produit est conforme à l'état de la technique. Utiliser le produit et ses accessoires uniquement s'ils sont en parfait état technique. Mettre immédiatement hors service un produit endommagé. Ne pas ouvrir ni modifier le produit. Toute modification du produit doit être exclusivement effectuée par ETAS.



DANGER

Risque d'électrocution

Tout contact avec un produit endommagé peut entraîner des blessures, un arrêt cardiaque ou la mort.

- Mettre immédiatement le produit hors service.
- Le produit ne peut pas être réparé. Éliminer le produit de manière appropriée.

Montage

Monter, connecter, déconnecter et câbler les produits et composants ETAS uniquement lorsqu'ils sont hors tension.

Lieu de montage



AVERTISSEMENT

Ce produit est un dispositif de classe A.

Dans un environnement résidentiel, ce dispositif peut provoquer des interférences radio. Dans ce cas, l'exploitant peut être tenu de prendre les mesures appropriées.

AVIS

Risque d'endommagement de l'électronique dû à la liaison équipotentielle

Le blindage des câbles peut être connecté au boîtier, à la masse ou à la masse de l'alimentation électrique du produit. En cas de potentiels de masse différents dans le montage d'essai, des courants de compensation peuvent circuler entre les produits via le blindage des câbles.

Tenir compte des différents potentiels électriques dans votre montage d'essai et prendre les mesures appropriées pour éviter les courants de compensation.

Fixation

Lors de la fixation du produit, le boîtier ne doit pas être endommagé.



AVERTISSEMENT

Risque de blessure en cas de fixation inadéquate

- Fixer le produit de manière à éviter tout mouvement incontrôlé de celui-ci.
- N'utiliser que des systèmes de support et des matériaux de fixation capables d'absorber les forces statiques et dynamiques du produit et adaptés aux conditions ambiantes.

Ventilation

- Protéger le produit de l'ensoleillement direct et d'autres sources de chaleur.
- Veiller à une circulation d'air suffisante pour assurer un échange thermique efficace.

Connexion électrique

Sécurité électrique et alimentation

- Respecter les charges de connexion et les valeurs de réglage (voir chapitre Caractéristiques techniques).
- En fonctionnement normal ainsi qu'en état de veille prolongé, une décharge de la batterie du véhicule est possible.
- Une protection centralisée contre les pertes de charge (Load Dump) est requise pour le fonctionnement.

Connexion à l'alimentation électrique

Le produit est alimenté via un module ETAS dans le montage d'essai.

Mettre le produit hors tension

1. Déconnecter le produit de l'alimentation électrique selon l'une des méthodes suivantes :
 - Couper l'alimentation de laboratoire du montage d'essai.
 - Déconnecter le montage d'essai de la batterie du véhicule.
 - Déconnecter le produit du module ETAS assurant l'alimentation électrique.
2. Déconnecter le produit de toutes les interfaces.

Câbles et accessoires

Câbles

- Utiliser uniquement des câbles ETAS, des câbles recommandés par ETAS ou d'autres câbles certifiés pour l'application.
- Poser les câbles de manière à ce qu'ils soient protégés contre l'abrasion, les dommages, la déformation et les courbures.
- Ne pas poser d'objet sur les câbles.
- Ne pas utiliser de câble endommagé.
- Le connecteur et le port ne doivent pas être encrassés.
- Le connecteur et le port doivent être compatibles.
- Aligner correctement les connecteurs avec le port.
- Ne pas forcer le raccordement d'un connecteur à un port.

Des informations détaillées sur les câbles et le câblage sont disponibles dans le manuel d'utilisation du produit.

Entretien

Nettoyage

- Nettoyer le produit uniquement lorsqu'il est hors tension.
- Ne pas utiliser de détergents susceptibles d'endommager le produit.
- Ne pas appliquer de détergent directement sur le produit.
- Utiliser un chiffon sec ou légèrement humidifié, doux et non pelucheux.
- L'intérieur du produit doit rester absolument sec.

Calibrage

Afin de garantir une précision fiable des valeurs mesurées, le produit doit être calibré régulièrement. ETAS recommande un intervalle de calibrage de 12 mois. Si un calibrage s'avère nécessaire, envoyer le produit à ETAS.

Réparation

Si une réparation s'avère nécessaire, envoyer le produit à ETAS.

Expédition et emballage

Vous trouverez le formulaire de renvoi et les informations sur la marche à suivre sur la page Web ETAS : www.etas.com/en/support/hw_return_form.php.

Substances soumises à déclaration obligatoire

Certains produits ETAS (par ex. modules, cartes, câbles) s'utilisent avec des composants contenant des substances soumises à déclaration obligatoire conformément au règlement REACH (CE) n°1907/2006.

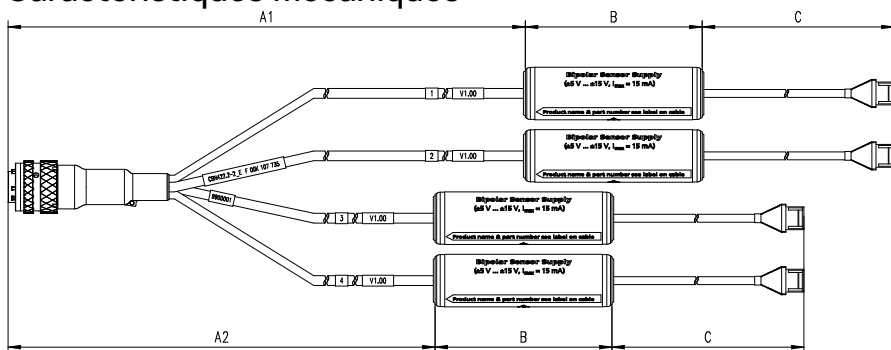
Des informations détaillées sont disponibles sous la section Centre de téléchargement ETAS dans la note d'information client « REACH Declaration » : www.etas.com/Reach. Ces informations font l'objet d'une mise à jour permanente.

Caractéristiques techniques

Conditions ambiantes

Plage de température de fonctionnement	-40 °C à +85 °C -40 °F à +185 °F
Plage de température de stockage (sans emballage)	-40 °C à +85 °C -40 °F à +185 °F
Humidité relative max. (sans condensation)	95%
Altitude d'installation max.	5000 m / 16400 ft
Niveau de pollution (CEI 60664-1, CEI 61010-1)	2
Indice de protection	IP65

Caractéristiques mécaniques



Dimensions (longueur A1 / A2 / B / C)	1615 / 1415 / 85 / 300 mm 63,58 / 55,71 / 3,35 / 11,81 in
Dimensions (diamètre B)	25 mm 0,98 in
Poids	0,48 kg / 1,06 lb

Caractéristiques électriques

Plage de tension de fonctionnement	12 à 12 V DC
Courant absorbé max. (à 12 V DC)	0,03 A
Catégorie de surtension (alimentation secteur, CEI 60664-1)	I

Marquage de conformité UKCA



Avec le marquage UKCA apposé sur le produit ou son emballage, ETAS atteste que le produit est conforme aux normes et directives de Grande-Bretagne spécifiques applicables pour le produit. La déclaration de conformité UKCA du produit est disponible sur demande.



הערות בטיחות (HE)

CBN422.2-2

Online Version



ETAS GmbH
Borsigstraße 24, 70469 Stuttgart, Germany
T: +49 711 3423-0
www.etas.com

F-00K-800-028R05 | 03.2023
Template 00TE00084 V18

הערות בטיחות

שימו לב להוראות הבטיחות הבאות ולתיעוד הטכני, אשר אפשר להוריד מאתר האינטרנט של ETAS www.etas.com. שמרו את המידע המסופק. התעלמות מהוראות הבטיחות מוביל לסכנת פציעות, מוות ולסכנת נזק לרכוש. החברות מקבוצת ETAS או נציגיהן לא יישאו באחריות כלשהי לנזקים שנגרמים עקב הפעלה שגויה או שימוש שלא על פי הייעוד.

השתמשו במוצר רק אם קראתם את המידע הנוגע להפעלה בטוחה והבנתם אותו ורק אם יש לכם ההכשרות וההסמכות הדרושות לשימוש במוצר זה. אם יש לכם שאלות בנוגע להפעלה בטוחה, פנו ל-ETAS:

- תמיכה טכנית: www.etas.com/hotlines
- נציגות ETAS מקומית: www.etas.com/contact

המוצר אושר אך ורק לשימושים המצוינים בתיעוד הטכני. יש לציית לתקנות ולחוקים הרלוונטיים בעת השימוש במוצר זה. המוצרים של ETAS שנמסרים כגרסאות בטא או כאב-טיפוס של קושחה, חומרה ותוכנה משמשים לבדיקה והערכה בלבד. ייתכן שמוצרים אלה עדיין אינם כוללים את התיעוד הטכני הדרוש ושכלל הנוגע לתפקוד נטול תקלות ולא יכוח הם אינם עונים על הדרישות של מוצרים שאושרו לייצור סדרתי. לכן ייתכן שהתנהגות המוצר תהיה שונה מהמצוין בתיאור המוצר. השימוש מותר רק בתנאי בדיקה והערכה מבוקרים. אין להשתמש בנתונים ותוצאות מגרסאות בטא ללא אימות ובדיקה פרטניים ואין להעביר את התוצאות לאדם אחר. לפני ההפעלה בדקו אם עבור גרסת המוצר שלפניכם ישנו www.etas.com/kir Known Issue Report KIR: (סיסמה: KETASIR). שימו לב להנחיות המצוינות שם.

לפני שימוש או העברה הלאה של קודי תוכנה או תהליכי בקרה של תוכנה שנוצרו או שונו באמצעות מוצרים של ETAS כמו גם נתונים מכל סוג שהוא שנאספו על ידי שימוש במוצרים של ETAS יש לבדוק את מהימנותם והתאמתם. השתמשו בהם באזורים ציבוריים (לדוגמה בכבישים ציבוריים) רק אם קודם לכם וידאתם באזורי בדיקה ייעודיים ומגדורים או במסלולי בדיקה השימוש בכוונוני המוצרים האלה בטוח.

באמצעות המוצר הזה של ETAS אפשר להשפיע על מערכות או נתונים הקשורים לבטיחות (לדוגמה ברכבים ממונעים, ברכיבים ברכב ובמתקני בדיקה). צריכה להיות אפשרות במקרה של תפקוד לא תקין או במצב סכנה להביא את המערכת למצב בטוח (לדוגמה כיבוי חירום או מצב פעולת חירום).

שימוש על פי הייעוד

המוצר פותח ואושר לשימוש בתחום הרכב. הפעילו את המוצר רק על פי המפרט שלו. בשימוש אחר המוצר עשוי להיות לא בטוח.

ה-Sensor Cable מיועד למדידת זרם עם מודולי ETASAS הבאים כמו גם לאספקת חשמל של ממירי הזרם המחוברים:

• ES411.1

• ES415.1

תחום שימוש

- המוצר אושר לשימוש בתחומים הבאים:
 - חללים סגורים
 - תא נוסעים
 - תא מטען
- אין להפעיל את המוצר בסביבה רטובה או לחה.
- אין להפעיל את המוצר באזורים שקיימת בהם סכנת פיצוץ.

מצב טכני

המוצר יוצר על פי הידיעות הטכנולוגיות העדכניות. מותר להפעיל את המוצר ואביריו רק כשהם במצב טכני מושלם. אם המוצר פגום, יש להוציא אותו מיד מכלל שימוש. אסור לפתוח או לשנות את המוצר. רק ETAS רשאית לבצע שינויים במוצר.

סכנה

- סכנת מוות עקב התחשמלות נגיעה במוצר שניזוק עלולה לגרום פציעות, פגיעה בלב או מוות.
- השביתו את המוצר מיד.
 - אי אפשר לתקן את המוצר. סלקו את המוצר בצורה מקצועית.

התקנה

יש להתקין, לחבר, לנתק ולחווט את מוצרי ETAS והרכיבים רק במצב נטול מתח.

מקום התקנה

אזהרה

מוצר זה הוא ציוד בדירוג A. ציוד זה עשוי ליצור הפרעות רדיו באזורי מגורים. במקרה זה ייתכן שהמפעיל ידרש לנקוט אמצעים הולמים.

הערה

נזק לאלקטרוניקה עקב חיבור השוואת פוטנציאלים הסיכוך של הכבל יכול להיות מחובר למעטפת, להארקה או להארקה של אספקת החשמל של המוצר. כאשר ישנם פוטנציאלי הארקה שונים במערכת הניסיונית, עשויים לזרום זרמי השוואה בין המוצרים דרך הסיכוך של הכבלים. במערכת הניסיונית יש לשים לב לפוטנציאלים חשמליים שונים ולנקוט אמצעי נגד כדי למנוע זרמי השוואה.

קיבוע

יש לוודא שהמעטפת אינה נפגעת כאשר מחברים את המוצר.

אזהרה

- סכנת פציעה עקב קיבוע לא מספיק
- קבעו את המוצר באופן שימנע תנועות לא מבוקרות של המוצר.
 - השתמשו רק במערכות נשיאה ובחומרי עיגון שיכולים לספוג את הכוחות הסטטיים והדינמיים של המוצר ושמתיאמים לתנאי הסביבה.

אורור

- הגנו על המוצר מפני קרינת שמש ישירה ומקורות חום אחרים.
- הקפידו על זרימת אוויר מספיקה לצורך חילוף חום יעיל.

חיבור חשמלי

בטיחות חשמל ואספקת חשמל

- אל תחרגו מערכי החיבורים והכוונונים (ראו פרק נתונים טכניים).
- בפעולה רגילה כמו גם במצב המתנה ממושך ייתכן שמצבר הרכב יתרוקן.
- עבור העבודה דרושה הגנת Load-Dump מרכזית.

חיבור לאספקת החשמל

אספקת החשמל של המוצר נעשית דרך מודל ETAS במערכת הניסיונית.

ניתוק המתח מהמוצר

1. נתקו את המוצר מאספקת החשמל באחת מהדרכים הבאות:
—כבו את אספקת החשמל במעבדה שבה המערכת הניסיונית עומדת.
—נתקו את החיבור של המערכת הניסיונית למצבר הרכב.
—נתקו את המוצר ממודול ETAS המספק את החשמל.
2. נתקו את המוצר מכל הממשקים.

כבלים ואביזרים

כבלים

- יש להשתמש רק בכבלים של ETAS, בכבלים שהומלצו על ידי ETAS או בכבלים אחרים שאושרו לשימוש המיועד.
 - יש לפרוס את הכבלים כך שיהיו מוגנים מפני שפשופים, נזקים, עיוותים וקיפולים.
 - אין להניח חפצים על הכבלים.
 - אין להשתמש בכבלים פגומים.
 - התקע והשקע חייבים להיות נקיים.
 - התקע והשקע חייבים להתאים זה לזה.
 - כוונו את התקע בצורה נכונה לשקע.
 - אין לחבר בכוח את התקע והשקע.
- מידע מפורט על הכבלים והחיווט ישנו במדריך למשתמש של המוצר.

תחזוקה

ניקוי

- נקו את המוצר רק במצב נטול מתח.
- אין להשתמש בחומרי ניקוי שעלולים לפגוע במוצר.
- אין למרוח חומרי ניקוי ישירות על המוצר.
- השתמשו במטלית רכה, יבשה או לחה מעט, שאינה משירה סיבים.
- ודאו שלחות אינה חודרת למוצר.

כיול

כדי להבטיח דיוק במדידות יש לכייל את המוצר באופן סדיר. ETAS ממליצה לכייל כל 12 חדשים. אם דרוש כיול, יש לשלוח את המוצר אל ETAS.

תיקון

כאשר דרוש תיקון יש לשלוח את המוצר אל ETAS.

משלוח ואריזה

את טופס ההחזרה ומידע על הנוהל תמצאו באתר האינטרנט של ETAS: www.etas.com/en/support/hw_return_form.php

חומרים המחייבים דיווח

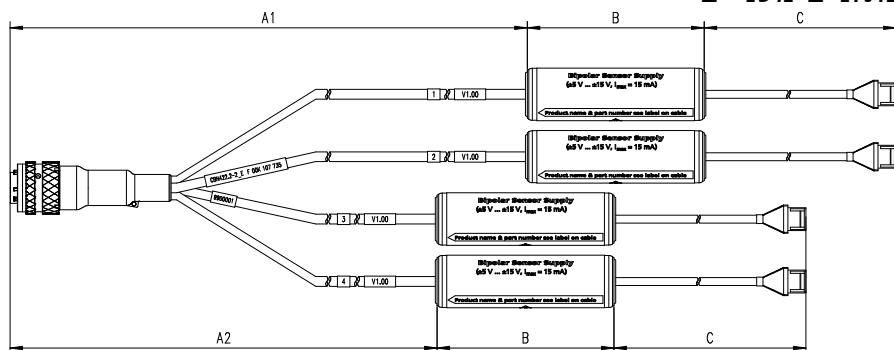
מוצרים אחדים של ETAS (לדוגמה מודולים, לוחות, כבלים) משתמשים ברכיבים עם חומרים המחייבים דיווח על פי תקנת REACH EC מס' 1907/2006.

תנאים טכניים

תנאי סביבה

+85 °C עד -40 °C	טווח טמפרטורות עבודה
+185 °F עד -40 °F	
+85 °C עד -40 °C	טווח טמפרטורות לאחסון
+185 °F עד -40 °F	(ללא אריזה)
95%	לחות אוויר יחסית מרבית
	(ללא עיבוי)
16400 מ' / 5000 רגל	גובה מרבי לשימוש
2	דרגת זיהום
IP65	(IEC 60664-1, IEC 61010-1)
	סוג הגנה

נתונים מכניים



300 / 85 / 1415 / 1615 מ"מ	ממדים
11.81 / 3.35 / 55.71 / 63.58 אינץ'	(אורך A1 / A2 / B / C)
25 מ"מ	ממדים
0.98 אינץ'	(קוטר B)
0.48 ק"ג / 1.06 פאונד	משקל

נתוני חשמל

12 וולט עד 12 וולט ז"י	תחום מתחי עבודה
0.03 אמפר	צריכת חשמל מרבית
	(ב- 12 וולט ז"י)
	קטגוריות מתח-יתר
	(אספקת חשמל, IEC 60664-1)

סימון עבור תאימות UKCA

ETAS מאשרת באמצעות סימון UKCA על המוצר או אריזתו כי המוצר עונה על הדרישות שבתקנים ובהנחיות הספציפיים למוצר התקפים בבריטניה. על פי דרישה תוכלו לקבל את הצהרת התאימות של UKCA עבור המוצר.





सुरक्षा निर्देश (HI)

CBN422.2-2

Online Version



सुरक्षा निर्देश

निम्नलिखित सुरक्षा निर्देश और तकनीकी डॉक्यूमेंट्स देखें, इन्हें ETAS-वेबसाइट www.etas.com www.etas.com से डाउनलोड किया जा सकता है। दी गई जानकारी को सुरक्षित रखें।

सुरक्षा निर्देशों की अनदेखी से जीवन, शारीरिक अंगों या संपत्ति को नुकसान हो सकता है। अनुचित ऑपरेशन या गैर-अभिप्रेत उपयोग के होने वाली क्षतियों के लिए ETAS समूह की कंपनियों या उनके प्रतिनिधि किसी तरह की जिम्मेदारी नहीं लेते हैं।

उत्पाद को सिर्फ़ तभी इस्तेमाल करें, जब आपने इसे सुरक्षित तरीके से ऑपरेट करने के बारे में दी गई जानकारी पढ़ और समझ ली हो। साथ ही, आपके पास इस उत्पाद के लिए आवश्यक योग्यता और प्रशिक्षण भी होना चाहिए। अगर सुरक्षित तरीके से ऑपरेट करने के बारे में आपके कोई सवाल हैं, तो ETAS से संपर्क करें:

- तकनीकी सहायता: www.etas.com/hotlines
- क्षेत्रीय ETAS-संपर्क पार्टनर: www.etas.com/contact

इस उत्पाद को केवल तकनीकी डॉक्यूमेंट में बताए गए कार्यों के लिए ही रिलीज किया गया है। इस उत्पाद को इस्तेमाल करने और इसे ऑपरेट करने के लिए लागू होने वाले नियमों और कानूनों को ध्यान में रखा जाना चाहिए।

जिन ETAS-उत्पादों को बीटा वर्जन या फर्मवेयर, हार्डवेयर या सॉफ्टवेयर के प्रोटोटाइप के रूप में रखा जाता है, उनका प्रयोग केवल टेस्टिंग और मूल्यांकन के लिए ही किया जाता है। इन उत्पादों के लिए अब तक कोई तकनीकी दस्तावेज उपलब्ध नहीं है और ये श्रृंखला उत्पादों की त्रुटिरहित होने और गुणवत्ता की आवश्यकताओं को केवल सीमित रूप से पूरा करते हैं। इसलिए, उत्पाद का काम करने का तरीका, उत्पाद के बारे में दिए गए विवरण से अलग हो सकता है। निगरानी में किए गए टेस्ट और मूल्यांकन की शर्तों के तहत ही इसे इस्तेमाल किया जाना चाहिए। कृपया अलग से किए जाने वाले वेरिफिकेशन और वैलिडेशन के बिना, बीटा-वर्जन से मिले डेटा और परिणामों का इस्तेमाल न करें और न ही इन्हें किसी तीसरे पक्ष को भेजें।

पहली बार ऑपरेशन शुरू करने से पहले जाँचें कि क्या मौजूदा उत्पाद के वर्जन के लिए पहले से पहचानी जा चुकी समस्याओं की रिपोर्ट (KIR) उपलब्ध है या नहीं:

www.etas.com/kir (पासवर्ड: KETASIR) इसमें दिए गए निर्देशों का पालन करें।

प्रोग्राम कोड या प्रोग्राम कंट्रोल सीक्वेंसेस, जो ETAS-उत्पादों के साथ तैयार या संशोधित किए गए हैं और साथ ही संबंधित प्रकार के डेटा, जो ETAS-उत्पादों के इस्तेमाल के लिए निर्धारित किए गए थे, उन्हें इस्तेमाल करने या फ़ॉरवर्ड करने से पहले उनकी विश्वसनीयता और उपयुक्तता की जांच की जानी चाहिए। इनका इस्तेमाल सार्वजनिक स्थानों में (जैसे कि सड़क पर चलने वाले ट्रैफ़िक में) सिर्फ़ तभी करें, जब आपने पूर्ण और निर्दिष्ट टेस्ट परिस्थितियों या टेस्ट ट्रैकों पर इनके टेस्ट द्वारा यह सुनिश्चित किया हो कि उपयोग और उत्पाद की सेटिंग्स सुरक्षित हैं।

इस ETAS-उत्पाद के साथ आप सुरक्षा से संबंधित सिस्टम या डेटा को प्रभावित कर सकते हैं। (उदहारण के लिए मोटर वाहनों, गाड़ियों के पार्ट्स और टेस्ट स्टैंड्स में) किसी खराबी या खतरे की स्थिति में सिस्टम को सुरक्षित मोड (जैसे आपातकालीन शटडाउन या फेल-सेफ मोड) में ले जाया जा सकता है।

अभिप्रेत उपयोग

उत्पाद को ऑटोमोटिव क्षेत्र में उपयोग के लिए विकसित और रिलीज किया गया था। उत्पाद को केवल उसके विवरण के हिसाब से ही ऑपरेट करें। अभिप्रेत उद्देश्य से अलग उपयोग करने पर उत्पाद की सुरक्षा की गारंटी नहीं है।

Sensor Cable को निम्न ETAS-मॉड्यूलों के पावर मापन के लिए और पावर सप्लाइ के लिए कनेक्ट किए गये ट्रांसफॉर्मर के लिए डिजाइन किया गया है।

- ES411.1
- ES415.1

अनुप्रयोग का क्षेत्र

- उत्पाद को निम्नलिखित क्षेत्रों में उपयोग के लिए जारी किया गया है:
 - आंतरिक जगह
 - पैसेंजर कम्पार्टमेंट
 - सामान का कम्पार्टमेंट
- उत्पाद को गीले या नमी वाले वातावरण में ऑपरेट न करें।
- उत्पाद को ऐसे क्षेत्र में ऑपरेट न करें जहां विस्फोट होने की संभावना हो।

तकनीकी स्थिति

उत्पाद तकनीक की स्थिति से मेल खाता है। उत्पाद और उसकी एक्सेसरीज़ को सिर्फ़ तभी ऑपरेट करें, जब ये तकनीकी रूप से सही तरह काम करने की स्थिति में हो। क्षतिग्रस्त उत्पाद को ऑपरेट करना तुरंत बंद कर दें। उत्पाद को न खोलें और न ही उसमें कोई बदलाव करें। सिर्फ़ ETAS को ही उत्पाद में बदलाव करना चाहिए।



खतरा

बिजली के झटके से जान का खतरा

किसी भी क्षतिग्रस्त उत्पान को छूने से, चोट लग सकती है, हार्ट अटैक या मृत्यु हो सकती है।

- कृपया उत्पाद को ऑपरेट करना तुरंत बंद कर दें।
- उत्पाद की मरम्मत नहीं की जा सकती। उत्पाद का सही ढंग से निपटान करें।

असंबली

ETAS- उत्पादों और कॉम्पोनेंट्स को सिर्फ़ तभी माउंट, कनेक्ट, अलग और उनमें केबल लगाया जाना चाहिए, जब वे वोल्टेज फ्री अवस्था में हों।

असेंबली की जगह



चेतावनी

यह उत्पाद श्रेणी A का उपकरण है।

यह उपकरण आवासीय क्षेत्रों में रेडियो सिग्नल्स को प्रभावित सकता है। ऐसी स्थिति में ऑपरेटर को उचित उपाय करने के लिए कहा जा सकता है।

निर्देश

संभावित इंकलाइजेशन के कारण इलेक्ट्रॉनिक का नुकसान केबल की कैप को हाउजिंग, ग्राउंडिंग या उत्पाद की बिजली आपूर्ति की ग्राउंडिंग के साथ जोड़ा जा सकता है। प्रयोग के तौर पर किए गए सेटअप में, अलग-अलग ग्राउंड पोटेन्शीयल के मामले में, उत्पादों के बीच केबल शील्ड द्वारा इंकलाइजिंग करंट प्रवाहित हो सकते हैं।

कृपया अपने प्रयोगात्मक सेटअप में बिजली की अलग-अलग पोटेन्शीयल्स को ध्यान में रखें और इंकलाइजिंग करंट से बचने के लिए उपयुक्त उपाय करें।

फ़िक्स करना

उत्पाद को फ़िक्स करते समय हाउसिंग क्षतिग्रस्त नहीं होना चाहिए।



चेतावनी

ठीक से फ़िक्स न करने के कारण चोट लगने का खतरा

- उत्पाद को इस तरह से फ़िक्स करें जिससे उत्पाद के अनियंत्रित मूवमेंट्स से बचा जा सके।
- सिर्फ़ उन्हीं सपोर्ट सिस्टम और फिक्सिंग सामग्रियों का उपयोग करें, जो उत्पाद की स्टैटिक और डायनामिक फोर्सिस को ले सकती हैं और जो परिवेशी स्थितियों के लिए सही हों।

वेंटिलेशन

- उत्पाद को सीधे सोलर रेडिएशन और अन्य हीटिंग स्रोतों से बचाकर रखें।
- कृपया सुनिश्चित करें कि योग्य हीट एक्सचेंज के लिए हवा का पर्याप्त संचार हो रहा हो।

इलेक्ट्रिकल कनेक्शन

विद्युत सुरक्षा एवं बिजली की आपूर्ति

- कनेक्शन और सेट-अप वैल्यू बनाए रखें (अध्याय तकनीकी डेटा देखें)।
- वाहन की बैटरी, सामान्य ऑपरेशन या लंबे समय तक स्टैंडबाय ऑपरेशन के कारण ड्रेन हो सकती है।
- ऑपरेशन के लिए सेंट्रल लोड-डंप-प्रोटेक्शन आवश्यक है।

बिजली आपूर्ति से कनेक्शन

उत्पाद को प्रायोगिक सेट-अप में ETAS-मॉड्यूल के माध्यम से बिजली की आपूर्ति की जाती है।

उत्पाद को बिजली की आपूर्ति बंद करें

1. निम्न में से किसी एक तरीके से उत्पाद के बिजली की आपूर्ति बंद करें:
 - प्रायोगिक सेट-अप की लैब की बिजली आपूर्ति बंद करें।
 - वाहन बैटरी से प्रायोगिक सेट-अप का कनेक्शन हटाएं।
 - बिजली की आपूर्ति करने वाले ETAS मॉड्यूल से उत्पाद को अलग करें।
2. सभी इंटरफ़ेस से उत्पाद को हटाएं।

केबल और एक्सेसरीज़

केबल

- कृपया ETAS केबल या ETAS द्वारा बताई गई केबल या फिर इस उपयोग के लिए सर्टिफ़ाइड अन्य केबल का ही इस्तेमाल करें।
- केबल को इस तरह से बिछाएं कि उन्हें रगड़ न लगे, नुकसान न हो, उनमें टूट-फूट न हो और न ही वे मुड़ें।
- केबल पर कोई चीज़ न रखें।
- किसी भी क्षतिग्रस्त केबल का प्रयोग नहीं करें।
- प्लग और कनेक्शन गंदे नहीं होने चाहिए।
- प्लग और कनेक्शन सुसंगत होने चाहिए।
- प्लग को कनेक्शन से ठीक से लगाना चाहिए।
- प्लग और कनेक्शन को कनेक्ट करने के लिए बल का प्रयोग न करें।

केबलों और केबल लगाने के बारे में उत्पाद के उपयोगकर्ता मैनुअल में विस्तृत जानकारी उपलब्ध है।

रखरखाव

सफ़ाई

- उत्पाद को सिर्फ़ बिना वोल्टेज की स्थिति में ही साफ़ करें।
- किसी भी ऐसे क्लीनिंग एजेंट का उपयोग न करें, जिससे उत्पाद को नुकसान हो सकता है।
- कोई भी क्लीनिंग एजेंट सीधे उत्पाद पर न लगाएं।
- सूखे या हल्के गीले, मुलायम लिंट-फ्री कपड़े का इस्तेमाल करें।
- कृपया सुनिश्चित करें कि नमी उत्पाद के अंदर नहीं जाती है।

कैलीब्रेशन

मापने के मूल्यों की सटीकता सुनिश्चित करने के लिए, उत्पाद को नियमित रूप से कैलीब्रेट किया जाना चाहिए। ETAS हर 12 महीने बाद कैलीब्रेशन का सुझाव देता है। अगर

कैलीब्रेशन की ज़रूरत हो, तो वह उत्पाद ETAS के पास भेजें।

मरम्मत

अगर मरम्मत की ज़रूरत लगती है, तो उत्पाद ETAS के पास भेजें।

डिस्पैच और पैकिंग

रिटर्न फॉर्म और प्रक्रिया के बारे में जानकारी के लिए ETAS-वेबसाइट:
www.etas.com/en/support/hw_return_form.php को देखें।

नियमानुसार घोषित करने वाले पदार्थ

कुछ ETAS-उत्पाद (जैसे मॉड्यूल, बोर्ड, केबल) REACH-रेगुलेशन (EG) No. 1907/2006 के तहत घोषित करने वाले पदार्थों का इस्तेमाल करते हैं।

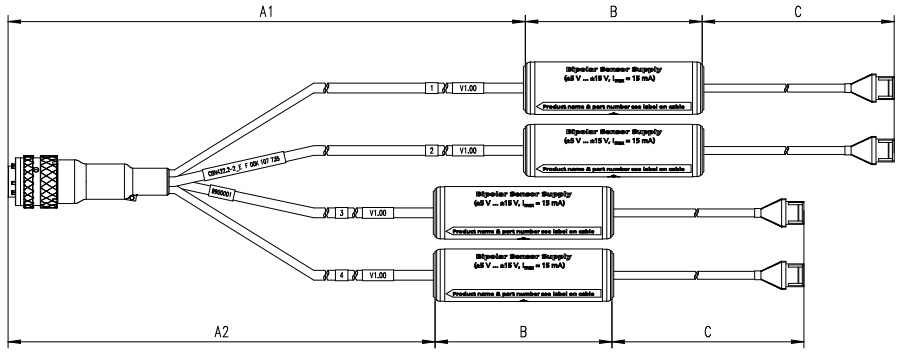
इस बारे में ज्यादा जानकारी पाने के लिए आप ग्राहक जानकारी के तहत ETAS-डाउनलोड केंद्र में REACH Declaration": www.etas.com/Reach पर जा सकते हैं। इन जानकारियों को नियमित रूप से अपडेट किया जाता है।

तकनीकी डेटा

परिवेशी स्थितियां

संचालन तापमान सीमा	-40 °C से +85 °C तक -40 °F से +185 °F तक
भंडारण तापमान सीमा (पैकेजिंग के बिना)	-40 °C से +85 °C तक -40 °F से +185 °F तक
अधिकतम सापेक्ष आर्द्रता (संघनक नहीं)	95%
अधिकतम इंस्टालेशन ऊंचाई	5000 मी / 16400 ft
प्रदूषण श्रेणी (IEC 60664-1, IEC 61010-1)	2
सुरक्षा का प्रकार	IP65

मकैनिकल डेटा



आयाम (लंबाई A1 / A2 / B / C)	1615 / 1415 / 85 / 300 mm 63.58 / 55.71 / 3.35 / 11.81 in
आयाम (व्यास B)	25 mm 0.98 in
वजन	0.48 किलोग्राम / 1.06 पाउंड

विद्युत डेटा

ऑपरेटिंग वोल्टेज रेंज	12 से 12 V DC
अधिकतम पावर खपत (12 V DC पर)	0.03 A
अतिरिक्त वोल्टेज श्रेणी (बिजली की आपूर्ति, IEC 60664-1)	I

UKCA-कन्फॉर्मिटी के लिए मार्किंग



उत्पाद या पैकेजिंग पर लगाई गई UKCA-मार्किंग यह पुष्टि करती है कि उत्पाद, ग्रेट ब्रिटेन में लागू उत्पाद-विशिष्ट दिशानिर्देशों से मेल खाता है। उत्पाद के लिए UKCA-कन्फॉर्मिटी घोषणा अनुरोध पर उपलब्ध है।



SIGURNOSNA NAPOMENA (HR)

CBN422.2-2

ETAS GmbH
Borsigstraße 24, 70469 Stuttgart, Germany
T: +49 711 3423-0
www.etas.com

F-00K-800-028R05 | 03.2023
Template 00TE00084 V18

Online Version



SIGURNOSNA NAPOMENA

Pridržavajte se sljedećih sigurnosnih napomena i tehničke dokumentacije koju možete preuzeti na ETAS internetskoj stranici www.etas.com. Sačuvajte dostavljene informacije.

U slučaju nepridržavanja sigurnosnih napomena postoji opasnost od tjelesnih ozljeda ili materijalnih šteta. Tvrtke ETAS grupe ili njihovi zastupnici ne preuzimaju odgovornost za štete nastale nepravilnim rukovanjem ili nenamjenskom uporabom.

Upotrebljavajte proizvod samo ako ste pročitali i razumjeli informacije o sigurnom radu te ako imate potrebnu kvalifikaciju i ako ste obučeni za ovaj proizvod. Ako imate pitanja o sigurnom radu, obratite se tvrtki ETAS:

- Tehnička podrška: www.etas.com/hotlines
- Regionalni ETAS kontakt partner: www.etas.com/contact

Proizvod je odobren isključivo za primjene navedene u tehničkoj dokumentaciji. Za uporabu i rad ovog proizvoda trebate se pridržavati važećih propisa i zakona.

ETAS proizvodi, koji su dostupni kao beta verzije ili prototipovi firmvera, hardvera i softvera, služe isključivo za ispitivanje i evaluaciju. Ovi proizvodi možda nemaju odgovarajuću tehničku dokumentaciju i samo uvjetno zadovoljavaju zahtjeve za odobrene serijske proizvode u pogledu bespriječnosti i kvalitete. Stoga se ponašanje proizvoda može razlikovati od opisa proizvoda. Proizvod treba rabiti samo u kontroliranim uvjetima ispitivanja i evaluacije. Ne upotrebljavajte podatke i rezultate iz beta verzija bez posebne verifikacije i validacije te ih nemojte prosljeđivati trećim osobama.

Prije stavljanja u pogon provjerite postoji li izvješće o poznatim problemima (KIR) za ovu verziju proizvoda: www.etas.com/kir (lozinka: KETASIR). Pridržavajte se napomena koje se tamo nalaze.

Potrebno je provjeriti pouzdanost i prikladnost programskog koda ili tokova programskog upravljanja, koji se izrađuju ili mijenjaju pomoću ETAS proizvoda, kao i podataka bilo koje vrste dobivenih uporabom ETAS proizvoda prije njihove uporabe ili distribucije. Upotrebljavajte ih samo u javnim prostorima (npr. u cestovnom prometu) samo ako ste ispitivanjima na zatvorenim i označenim ispitnim okruženjima odnosno dionicama provjerili da su primjena i postavke proizvoda sigurne.

S ovim ETAS proizvodom možete utjecati na sustave ili podatke važne za sigurnost (npr. u motornim vozilima, komponentama vozila i uređajima za ispitivanje). U slučaju kvara ili opasne situacije morate

osigurati da se sustav može dovesti u sigurno stanje (npr. isključivanje u nuždi ili način rada u nuždi).

Namjenska uporaba

Proizvod je razvijen i odobren za primjene u automobilskoj branši. Proizvod upotrebljavajte samo prema njegovim specifikacijama. U slučaju drugačije uporabe sigurnost proizvoda nije zajamčena. Kabel Sensor Cable je konstruiran za mjerenje struje sa sljedećim ETAS modulima i za napajanje priključenih strujnih transformatora:

- ES411.1
- ES415.1

Područje primjene

- Proizvod je odobren za uporabu u sljedećim područjima:
 - unutarnji prostor
 - putnički prostor
 - prtljažnik
- Proizvod ne upotrebljavajte u mokrom ili vlažnom okruženju.
- Proizvod ne upotrebljavajte u područjima ugroženim eksplozijom.

Tehničko stanje

Proizvod odgovara stanju tehnike. Proizvod i njegov pribor upotrebljavajte samo u tehnički besprijekornom stanju. Oštećeni proizvod odmah stavite izvan pogona. Ne otvarajte i ne mijenjajte proizvod. Promjene na proizvodu smije izvoditi samo tvrtka ETAS.



OPASNOST

Životna opasnost od električnog udara

Oštećeni proizvod može uzrokovati ozljede, zatajenje srca ili smrt ako se dodirne.

- Proizvod odmah stavite izvan pogona.
- Proizvod se ne može popraviti. Propisno zbrinite proizvod.

Montaža

Montirajte, spojite, odvojite i kablirajte ETAS proizvode i komponente samo u beznaponskom stanju.

Mjesto montaže



UPOZORENJE

Ovaj proizvod je uređaj razreda A.

Ovaj uređaj može uzrokovati radiosmetnje u stambenom području. U tom se slučaju može zahtijevati od operatera da provede odgovarajuće mjere.

NAPOMENA

Oštećenje elektronike zbog izjednačenja potencijala

Zakriljenje kabela može biti spojeno s kućištem, masom ili masom napajanja proizvoda. Ako postoje različiti potencijali mase u pokusnoj konstrukciji, struje izjednačenja mogu teći između proizvoda preko zakriljenja kabela.

Uzmite u obzir različite električne potencijale u pokusnoj konstrukciji i poduzmite odgovarajuće mjere za sprječavanje struja izjednačenja.

Fiksiranje

Kućište se ne smije oštetiti pri pričvršćivanju proizvoda.



UPOZORENJE

Opasnost od ozljeda zbog nedovoljnog pričvršćenja

- Pričvrstite proizvod tako da se spriječi nekontrolirano pomicanje proizvoda.
- Upotrebljavajte samo sustave nosača i materijale za pričvršćivanje koji mogu prihvatiti statičke i dinamičke sile proizvoda i koji su prikladni za okolne uvjete.

Ventilacija

- Zaštitite proizvod od izravnog sunčevog zračenja i drugih izvora topline.
- Pazite na dovoljnu cirkulaciju zraka za učinkovitu izmjenu topline.

Električni priključak

Električna sigurnost i napajanje

- Pridržavajte se vrijednosti za priključivanje i namještanje (pogledajte poglavlje Tehnički podaci).
- U normalnom radu kao i kod dugog stanja mirovanja moguće je pražnjenje akumulatora vozila.
- Za rad je potrebna centralna Load-Dump zaštita.

Priključivanje na napajanje

Napajanje proizvoda vrši se putem ETAS modula u pokusnoj konstrukciji.

Isključivanje proizvoda iz napona

1. Odvojite proizvod od napajanja na jedan od sljedećih načina:
 - Isključite laboratorijsko napajanje pokusne konstrukcije.
 - Odvojite spoj pokusne konstrukcije s akumulatorom vozila.
 - Odvojite proizvod od napajčkog ETAS modula.
2. Odvojite proizvod od svih sučelja.

Kabel i pribor

Kabel

- Upotrebljavajte samo ETAS kabele, kabele koje je preporučila tvrtka ETAS ili druge kabele certificirane za primjenu.
- Kabele postavite tako da su zaštićeni od ogrebotina, oštećenja, deformacija ili savijanja.
- Ne stavljajte predmete na kabele.
- Nemojte upotrebljavati oštećene kabele.
- Utikač i priključak ne smiju biti zaprljani.
- Utikač i priključak moraju biti kompatibilni.
- Ispravno izravnajte utikače s priključkom.
- Nikada na silu nemojte spajati utikač i priključak.

Detaljne informacije o kabelima i kabliranju možete naći u korisničkom priručniku proizvoda.

Održavanje

Čišćenje

- Proizvod očistite samo u beznaponskom stanju.
- Ne upotrebljavajte sredstva za čišćenje koja bi mogla oštetiti proizvod.

- Nemojte nanositi sredstvo za čišćenje na proizvod.
- Upotrebljavajte suhu ili lagano navlaženu, meku krpu koja ne pušta vlakna.
- Pazite da tekućina ne dospije u proizvod.

Kalibriranje

Kako bi se osigurala pouzdana točnost izmjerenih vrijednosti, proizvod se mora redovito kalibrirati. ETAS preporučuje interval kalibriranja od 12 mjeseci. Ako je potrebno kalibriranje, pošaljite proizvod tvrtki ETAS.

Popravak

Ako je potreban popravak, pošaljite proizvod tvrtki ETAS.

Otprema i ambalaža

Obrazac za povrat i informacije o tome kako postupiti možete pronaći na ETAS internetskoj stranici: www.etas.com/en/support/hw_return_form.php.

Deklarirane tvari

U nekim ETAS proizvodima (npr. moduli, ploče, kabeli) upotrebljavaju se komponente s deklariranim tvarima u skladu s Uredbom REACH (EZ) br.1907/2006.

Detaljne informacije naći ćete u ETAS centru za preuzimanje pod Korisničke informacije „REACH Declaration“: www.etas.com/Reach. Ove se informacije stalno ažuriraju.

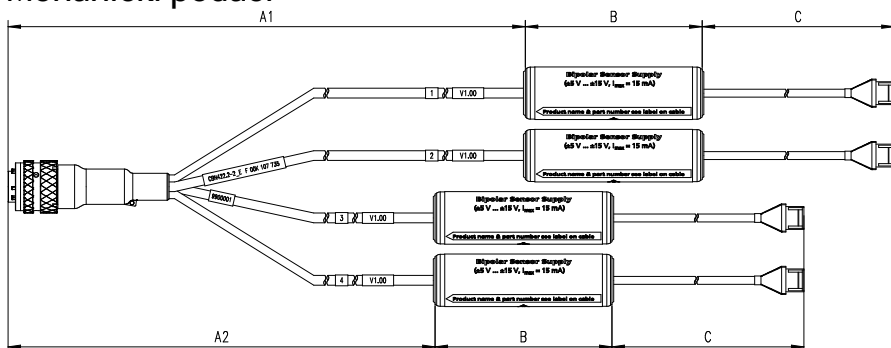
Tehnički podaci

Okolni uvjeti

Raspon radne temperature	-40 °C do +85 °C -40 °F do +185 °F
Raspon temperature skladištenja (bez ambalaže)	-40 °C do +85 °C -40 °F do +185 °F
Maks. relativna vlažnost zraka (nekondenzirajuća)	95%
Maks. radna visina	5000 m / 16400 ft

Stupanj onečišćenja (IEC 60664-1, IEC 61010-1)	2
Vrsta zaštite	IP65

Mehanički podaci



Dimenzije (duljina A1 / A2 / B / C)	1615 / 1415 / 85 / 300 mm 63,58 / 55,71 / 3,35 / 11,81 in
Dimenzije (promjer B)	25 mm 0,98 in
Težina	0,48 kg / 1,06 lb

Električni podaci

Područje radnog napona	12 do 12 V DC
Maks. potrošnja struje (na 12 V DC)	0,03 A
Kategorija prenapona (opskrba mreže, IEC 60664-1)	I

UKCA oznaka sukladnosti



UKCA oznakom postavljenom na proizvod ili njegovu ambalažu ETAS potvrđuje da proizvod odgovara normama i direktivama Velike Britanije specifičnima za proizvod. UKCA oznaka sukladnosti za proizvod dostupna je na zahtjev.



BIZTONSÁGI ELŐÍRÁS (HU)

CBN422.2-2

ETAS GmbH
Borsigstraße 24, 70469 Stuttgart, Germany
T: +49 711 3423-0
www.etas.com

F-00K-800-028R05 | 03.2023
Template 00TE00084 V18

Online Version



BIZTONSÁGI ELŐÍRÁS

Kérjük, alaposan tanulmányozza át az alábbi biztonsági előírásokat és a műszaki dokumentációt, amelyeket az ETAS weboldaláról www.etas.com tölthet le. Őrizze meg a termékhez mellékelt információkat.

A biztonsági utasítások be nem tartása az emberi életben és az anyagi javakban is kárt okozhat. Az ETAS Csoport cégei vagy képviselői nem vállalnak felelősséget a helytelen vagy nem szakszerű használatból eredő károkért.

A terméket csak akkor szabad használni, ha Ön elolvasta és megértette a biztonságos üzemeltetéshez szükséges információkat, valamint ha rendelkezik a szükséges szakképzettséggel a termékhez, és megkapta a megfelelő oktatást vele kapcsolatban. Ha kérdései vannak a biztonságos használattal kapcsolatban, kérjük, vegye fel a kapcsolatot az ETAS vállalattal:

- Műszaki támogatás: www.etas.com/hotlines
- Regionális ETAS kapcsolattartó: www.etas.com/contact

A terméket kizárólag a műszaki dokumentációban szereplő célokra szabad használni. A termék használata és üzemeltetése során be kell tartani a vonatkozó előírásokat és törvényeket.

A firmware-ek, hardverek és szoftverek bétaverziójaként vagy prototípusaként rendelkezésre álló ETAS termékek kizárólag tesztelési és értékelési célokat szolgálnak. Előfordulhat, hogy ezek a termékek még nem rendelkeznek megfelelő műszaki dokumentációval, és a hibátlan működés, ill. minőség tekintetében csak feltételesen felelnek meg a jóváhagyott sorozatgyártású termékekkel szembeni követelményeknek. A termék viselkedése ezért eltérhet a termékleírásban szereplőtől. Csak ellenőrzött tesztelési és kiértékelési körülmények között szabad használni. Ne használja a bétaverziókból származó adatokat és eredményeket külön verifikálás és validálás nélkül, és ezeket ne adja át harmadik félnek.

Üzembe helyezés előtt ellenőrizze, hogy létezik-e az ismert hibákról szóló jelentés (Known Issue Report, KIR) az adott termékverzióhoz: www.etas.com/kir (jelszó: KETASIR). Vegye figyelembe az ebben található információkat.

Az ETAS termékekkel létrehozott vagy módosított programkódokat vagy programvezérlési folyamatokat, valamint az ETAS termékek használatával nyert adatokat felhasználás vagy továbbítás előtt megbízhatósági és alkalmassági vizsgálatnak kell alávetni. Csak akkor

használja őket közterületen (pl. közúti forgalomban), ha zárt és kijelölt tesztkörnyezetben vagy teszt pályán végzett teszteléssel megbizonyosodott arról, hogy az alkalmazás és a termék beállításai biztonságosak.

Ezzel az ETAS termékkel Ön befolyásolhatja a biztonság szempontjából fontos rendszereket vagy adatokat, például járművekben, járműalkatrészekben és teszt padokon. Meghibásodás vagy veszélyes helyzet esetén lehetővé kell tenni, hogy biztonságos állapotba (pl. vészleállási vagy vész futási üzemmódba) lehessen vinni a rendszert.

Rendeltetésszerű használat

A terméket autóiipari alkalmazásokhoz fejlesztették ki és engedélyezték. A terméket csak a specifikációknak megfelelően szabad működtetni. Ettől eltérő felhasználás esetén nem garantálható a termék biztonsága. A Sensor Cable a következő ETAS-modulokkal végzett árammérésre, valamint a csatlakoztatott áramátalakítók áramellátására szolgál:

- ES411.1
- ES415.1

Alkalmazási terület

- A termék használata a következő területeken engedélyezett:
 - Beltér
 - Utastér
 - Csomagtér
- Ne üzemeltesse a terméket vizes vagy nedves környezetben.
- Ne üzemeltesse a terméket robbanásveszélyes környezetben.

Műszaki színvonal

A termék megfelel a legkorszerűbb műszaki színvonalnak. Csak akkor szabad üzemeltetni a terméket és a tartozékait, ha azok kifogástalan műszaki állapotban vannak. A megsérült terméket azonnal üzemem kívül kell helyezni. Ne nyissa fel és ne alakítsa át a terméket. A terméken kizárólag az ETAS vállalat szakemberei végezhetnek változtatásokat.



VESZÉLY

Életveszély áramütés miatt

A sérült termék megérintése szíveállást vagy halált okozhat.

- Azonnal helyezze üzemem kívül a terméket.
- A termék nem javítható. Megfelelően ártalmatlanítsa a terméket.

Beszereelés

Az ETAS termékeket és alkatrészeket csak feszültségmentes állapotban szabad beszereelni, csatlakoztatni, leválasztani és bekötni.

Beszereelési hely



FIGYELMEZTETÉS

Ez a termék A osztályú berendezés.

A berendezés lakóövezetekben interferenciát okozhat. Ebben az esetben az üzemeltetőnek meg kell tennie a szükséges intézkedéseket.

MEGJEGYZÉS

Az elektronika károsodása a potenciálkiegyenlítés miatt

A kábelek árnyékolását a készülékházhoz, a testhez vagy a termék tápegységének földeléséhez lehet csatlakoztatni. Ha a kísérleti berendezésben különböző testpotenciálok vannak jelen, akkor kiegyenlítő áram folyhat a termékek között a kábelek árnyékolásán keresztül.

Vegye figyelembe a kísérleti berendezésben jelenlévő különböző elektromos potenciálokat, és tegye meg a megfelelő intézkedéseket a kiegyenlítő áramok elkerülése érdekében.

Rögzítés

A termék rögzítésekor ne sértse meg a készülékházat.



FIGYELMEZTETÉS

Sérülésveszély a nem megfelelő rögzítés miatt

- Úgy rögzítse a terméket, hogy ne tudjon ellenőrizetlen módon mozogni.
- Csak olyan tartórendszereket és rögzítőanyagokat használjon, amelyek képesek felvenni a termék statikus és dinamikus erőit, és alkalmasak a környezeti körülményekhez.

Szellőztetés

- Óvja a terméket a közvetlen napfénytől és más hőforrásoktól.
- A hatékony hőcsere érdekében megfelelő légáramlást kell biztosítani.

Elektromos csatlakoztatás

Elektromos biztonság és áramellátás

- Tartsa be a csatlakozási és beállítási értékeket (lásd Műszaki adatok).
- A normál működés során, illetve hosszú készenléti üzemmód esetén előfordulhat, hogy a jármű akkumulátora teljesen lemerül.
- A működéshez központi terhelésvédelemre van szükség.

Csatlakoztatás az áramellátáshoz

A termék táplálása a kísérleti berendezésben található ETAS modulon keresztül történik.

A termék áramtalanítása

1. Válassza le a terméket az áramellátásról az alábbi módszerek valamelyikével:
 - Kapcsolja ki a kísérleti berendezés laboratóriumi áramellátását.
 - Válassza le a kísérleti berendezés csatlakozóját a jármű akkumulátoráról.
 - Válassza le a terméket a táplálást biztosító ETAS-modulról.
2. Válassza le a terméket az összes interfészről.

Kábelek és tartozékok

Kábel

- Csak ETAS kábeleket, az ETAS által ajánlott kábeleket, illetve más, az adott alkalmazáshoz tanúsítvánnyal rendelkező kábeleket szabad használni.
- A kábeleket úgy kell elvezetni, hogy védve legyenek a kopástól, a sérülésektől, a deformációtól és a megtöréstől.
- Ne rakjon semmilyen tárgyat a kábelekre.
- Ne használjon sérült kábeleket.
- A dugónak és a csatlakozónak nem szabad szennyezettnek lennie.
- A dugónak és a csatlakozónak kompatibilisnek kell lenniük egymással.
- Igazítsa a dugókat megfelelően a csatlakozóba.
- Soha ne erőltesse a dugót a csatlakozóba.

A kábelekkel és a kábelezéssel kapcsolatban a termék használati utasításában található részletes információk.

Karbantartás

Tisztítás

- A terméket csak feszültségmentes állapotban szabad tisztítani.
- Ne használjon olyan tisztítószeret, amelyek károsíthatják a terméket.
- Ne vigyen fel tisztítószeret közvetlenül a termékre.
- Használjon száraz vagy enyhén megnedvesített, puha, szőszmentes rongyot.
- Ügyeljen rá, hogy ne kerüljön nedvesség a termékbe.

Kalibrálás

A megbízhatóan pontos mért értékekhez a terméket rendszeresen kalibrálni kell. Az ETAS 12 hónapos kalibrálási gyakoriságot javasol. Ha kalibrációt kell végezni, küldje el a terméket az ETAS vállalatnak.

Javítás

Ha javításra van szükség, kérjük, küldje vissza a terméket az ETAS vállalatnak.

Szállítás és csomagolás

A visszaküldési űrlap és a teendők az ETAS honlapján találhatóak: www.etas.com/en/support/hw_return_form.php.

Jelentésköteles anyagok

Az ETAS GmbH néhány terméke (pl. modulok, táblák, kábelek) az 1907/2006/EK REACH rendelet szerint jelentésköteles anyagokat tartalmazó alkatrészeket használ.

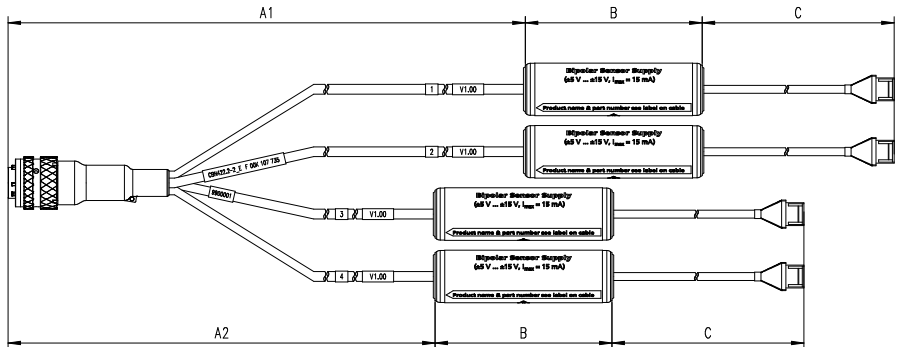
Részletes információk az ETAS letöltőközpontban a vevői információknál a „REACH Declaration” (REACH nyilatkozat) pontban találhatóak: www.etas.com/Reach. Ezeket az információkat folyamatosan frissítjük.

Műszaki adatok

Környezeti feltételek

Üzemi hőmérséklet-tartomány	-40 °C ... +85 °C -40 °F ... +185 °F
Tárolási hőmérséklet-tartomány (csomagolás nélkül)	-40 °C ... +85 °C -40 °F ... +185 °F
Max. relatív páratartalom (páralecsapódás nélkül)	95%
Max. tengerszint feletti magasság	5000 m / 16400 ft
Szennyezettségi fok (IEC 60664-1, IEC 61010-1)	2
Védelmi osztály	IP65

Mechanikai adatok



Méreték (Hosszúság A1 / A2 / B / C)	1615 / 1415 / 85 / 300 mm 63,58 / 55,71 / 3,35 / 11,81 in
Méreték (B átmérő)	25 mm 0,98 in
Tömeg	0,48 kg / 1,06 lb

Elektromos adatok

Üzemi feszültségtartomány	12 – 12 V DC
Max. áramfelvétel (12 V DC esetén)	0,03 A
Túlfeszültségi kategória (hálózati táplálás, IEC 60664-1)	I

Az UKCA-megfelelőség jelölése



A terméken vagy a csomagolásán feltüntetett UKCA jelöléssel az ETAS igazolja, hogy a termék megfelel a Nagy-Britanniában érvényes termékspecifikus szabványoknak és irányelveknek. Kérésre megküldjük a termék UKCA-megfelelőségi nyilatkozatát.



Petunjuk keselamatan (ID)

CBN422.2-2

Online Version



Petunjuk keselamatan

Perhatikan petunjuk keselamatan dan dokumentasi teknis berikut yang tersedia dan dapat diunduh pada situs web ETAS www.etas.com.

Simpanlah informasi yang disertakan.

Mengabaikan petunjuk keselamatan dapat membahayakan keselamatan diri atau menyebabkan kerusakan properti. Perusahaan grup ETAS ataupun perwakilannya tidak bertanggung jawab atas kerusakan yang disebabkan oleh kesalahan pengoperasian atau ketidaksesuaian penggunaan.

Produk hanya boleh digunakan apabila Anda telah membaca dan memahami informasi mengenai pengoperasian yang aman serta apabila Anda memiliki kualifikasi dan mengikuti pelatihan yang diperlukan untuk menggunakan produk ini. Hubungi ETAS apabila terdapat pertanyaan mengenai pengoperasian yang aman:

- Layanan teknis: www.etas.com/hotlines
- Narahubung ETAS di wilayah Anda: www.etas.com/contact

Produk ini hanya disetujui untuk penggunaan yang tercantum dalam dokumentasi teknis. Untuk menggunakan dan mengoperasikan produk ini, syarat dan peraturan hukum yang berlaku harus dipatuhi.

Produk ETAS yang dirilis oleh firmware, perangkat keras, dan perangkat lunak sebagai versi beta atau prototipe digunakan hanya sebagai bahan tes dan evaluasi. Produk ini kemungkinan belum dilengkapi dengan dokumentasi teknis yang sesuai dan hanya memenuhi sebagian persyaratan pada rangkaian produk resmi terkait keakuratan dan kualitas. Oleh karena itu, kinerja produk dapat berbeda dengan deskripsi produk. Penggunaan produk hanya boleh dilakukan dalam kondisi tes dan evaluasi yang terkontrol. Jangan menggunakan data dan hasil dari versi beta tanpa validasi dan verifikasi terpisah serta jangan membagikannya kepada pihak ketiga.

Sebelum melakukan pengoperasian awal, pastikan Known Issue Report (KIR) tersedia pada versi produk saat ini: www.etas.com/kir (Kata sandi: KETASIR). Perhatikan petunjuk yang tercantum di dalamnya.

Kode program atau prosedur kontrol program yang dibuat atau diubah menggunakan produk ETAS, serta data apa pun yang telah ditentukan melalui penggunaan produk ETAS harus diuji keandalan dan kesesuaiannya sebelum digunakan atau dibagikan. Hanya gunakan produk ini di tempat umum (misalnya di jalan raya) jika keamanan penggunaan dan pengaturan produk telah dipastikan melalui rangkaian

pengujian di lokasi pengujian atau lingkungan pengujian yang tertutup dan ditunjuk.

Gunakan produk ETAS ini untuk mengontrol sistem atau data terkait keselamatan (misalnya pada kendaraan bermotor, komponen kendaraan, dan test stand). Ketika terdapat gangguan fungsi atau situasi yang berbahaya, sistem harus dapat dijalankan dalam kondisi aman (misalnya mode penghentian darurat atau mode pengoperasian darurat).

Tujuan penggunaan

Produk ini telah dikembangkan dan disetujui untuk penggunaan dalam bidang otomotif. Operasikan produk ini hanya menurut spesifikasinya. Jika terjadi penyimpangan penggunaan, keamanan produk tidak terjamin.

Sensor Cable (kabel sensor) dirancang untuk mengukur arus dengan modul ETAS berikut dan untuk suplai daya trafo arus yang terhubung:

- ES411.1
- ES415.1

Area penggunaan

- Produk disetujui untuk penggunaan di area berikut:
 - Ruang interior
 - Kompartemen penumpang
 - Bagasi
- Jangan mengoperasikan produk di lingkungan yang basah atau lembap.
- Jangan mengoperasikan produk di area yang berpotensi menimbulkan ledakan.

Kondisi teknis

Produk sesuai dengan perkembangan teknologi terkini. Hanya operasikan produk dan aksesorinya pada kondisi yang benar-benar baik secara teknis. Segera hentikan penggunaan produk yang rusak. Jangan membuka atau memodifikasi produk. Modifikasi produk hanya boleh dilakukan di ETAS.



BAHAYA

Risiko kematian akibat sengatan listrik

Menyentuh produk yang rusak dapat menyebabkan cedera, kegagalan jantung, bahkan kematian.

- Segera hentikan penggunaan produk.
- Produk tidak dapat diperbaiki. Buang produk pada tempatnya.

Pemasangan

Pasang, sambungkan, putus sambungan, dan pasang kabel komponen dan produk ETAS hanya ketika diputus dayanya.

Lokasi pemasangan



PERINGATAN

Produk ini merupakan peralatan kelas A.

Peralatan ini dapat menyebabkan gangguan fungsi di area permukiman. Dalam situasi ini, operator mungkin diharuskan untuk mengambil tindakan yang tepat.

CATATAN

Kerusakan elektronik akibat penyetaraan potensial

Pelindung kabel dapat dihubungkan dengan housing, ground, atau ground dari suplai daya produk. Jika terdapat potensi ground yang berbeda pada konstruksi pengujian, arus transien dapat mengalir di antara produk melalui pelindung kabel.

Pertimbangkan potensi listrik yang berbeda dalam konstruksi pengujian dan ambil langkah-langkah yang sesuai untuk mencegah arus transien.

Mengencangkan

Housing jangan sampai rusak ketika mengencangkan produk.



PERINGATAN

Risiko cedera akibat pengencangan yang tidak memadai

- Kencangkan produk sedemikian rupa sehingga produk tidak bergerak tak terkendali.
- Hanya gunakan sistem tumpuan dan material pengencang yang dapat menahan gaya statis dan dinamis produk serta sesuai untuk kondisi sekitar.

Sistem ventilasi

- Lindungi produk dari sinar matahari langsung dan sumber panas lainnya.
- Pastikan terdapat sirkulasi udara yang memadai untuk pertukaran panas yang efisien.

Sambungan listrik

Keamanan listrik dan suplai daya

- Patuhi nilai sambungan dan nilai pengaturan (lihat bab Data teknis).
- Pada pengoperasian normal serta pada pengoperasian siaga yang panjang, daya baterai kendaraan dapat benar-benar habis.
- Perlindungan load dump pusat diperlukan untuk pengoperasian.

Sambungan ke suplai daya

Produk disuplai daya melalui modul ETAS pada konstruksi pengujian.

Memutus sambungan daya produk

1. Putus sambungan produk dari suplai daya dengan salah satu cara berikut:
 - Matikan suplai daya laboratorium konstruksi pengujian.
 - Putus sambungan konstruksi pengujian pada baterai kendaraan.
 - Putus sambungan produk dari modul ETAS yang memberikan suplai daya.
2. Putus sambungan produk dari semua antarmuka.

Kabel dan aksesoris

Kabel

- Hanya gunakan kabel ETAS, kabel yang direkomendasikan oleh ETAS, atau kabel lainnya yang disetujui untuk digunakan.
- Atur kabel sedemikian rupa sehingga terlindung dari risiko aus, rusak, berubah bentuk dan tertekuk.
- Jangan meletakkan benda apa pun di atas kabel.
- Jangan menggunakan kabel yang rusak.
- Steker dan konektor tidak boleh kotor.
- Steker dan konektor harus kompatibel.
- Untuk menyambungkan, posisikan steker dengan benar.
- Jangan menyambungkan steker dan konektor secara paksa.

Informasi terperinci mengenai kabel dan pemasangan kabel dapat ditemukan pada buku manual produk.

Perawatan

Pembersihan

- Hanya bersihkan produk yang tidak dialiri arus listrik.
- Jangan menggunakan bahan pembersih yang dapat merusak produk.
- Jangan mengaplikasikan bahan pembersih secara langsung pada produk.
- Gunakan kain yang kering atau sedikit lembap, lembut dan bebas serat.
- Pastikan tidak ada air yang masuk ke dalam produk.

Kalibrasi

Guna menjamin ketepatan nilai pengukuran yang andal, produk harus dikalibrasi secara berkala. ETAS merekomendasikan kalibrasi dilakukan dalam jangka waktu setiap 12 bulan. Jika kalibrasi diperlukan, bawalah produk ke ETAS.

Perbaikan

Jika perbaikan diperlukan, bawalah produk ke ETAS.

Pengiriman dan pengemasan

Formulir pengembalian dan informasi mengenai prosedur tersebut dapat ditemukan pada situs web ETAS: www.etas.com/en/support/hw_return_form.php.

Bahan-bahan yang wajib dilaporkan

Beberapa produk ETAS (misalnya modul, board, kabel) menggunakan komponen dengan bahan yang harus dilaporkan sesuai dengan REACH Regulation (EC) No.1907/2006.

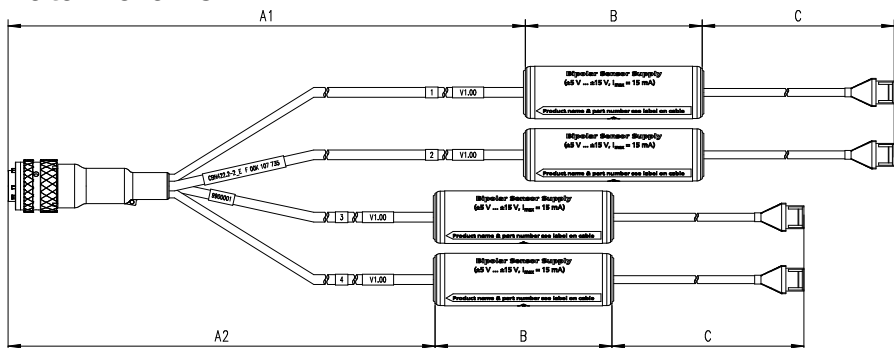
Informasi terperinci dapat ditemukan di Download Center ETAS pada informasi pelanggan "REACH Declaration": www.etas.com/Reach. Informasi ini terus-menerus diperbarui.

Data teknis

Kondisi lingkungan

Rentang suhu pengoperasian	-40 °C hingga +85 °C -40 °F hingga +185 °F
Rentang suhu penyimpanan (tanpa kemasan)	-40 °C hingga +85 °C -40 °F hingga +185 °F
Kelembapan relatif maks. (nonkondensasi)	95%
Ketinggian di atas permukaan laut maks.	5000 m / 16400 ft
Tingkat kekotoran (IEC 60664-1, IEC 61010-1)	2
Kelas perlindungan	IP65

Data mekanis



Dimensi (panjang A1/A2/B/C)	1615 / 1415 / 85 / 300 mm 63,58 / 55,71 / 3,35 / 11,81 in
Dimensi (diameter B)	25 mm 0,98 in
Berat	0,48 kg / 1,06 lb

Data listrik

Rentang tegangan pengoperasian	12 hingga 12 V DC
Konsumsi arus maks. (pada 12 V DC)	0,03 A
Kategori tegangan berlebih (Suplai daya, IEC 60664-1)	I

Label untuk kesesuaian UKCA



Dengan label UKCA yang terpasang pada produk atau kemasan, ETAS memastikan bahwa produk sesuai dengan pedoman dan standar Britania Raya yang berlaku terkait produk. Pernyataan kesesuaian UKCA untuk produk tersedia berdasarkan permintaan.



AVVERTENZE DI SICUREZZA (IT)

CBN422.2-2

Online Version



AVVERTENZE DI SICUREZZA

Attenersi alle seguenti avvertenze di sicurezza e alla documentazione tecnica disponibili per il download nel sito web di ETAS www.etas.com. Conservare le informazioni accluse.

La mancata osservanza delle avvertenze di sicurezza può comportare il pericolo di lesioni o danni materiali. Il Gruppo ETAS e i relativi rappresentanti non risponderanno di alcun danno o lesione causati da utilizzi impropri del prodotto.

Utilizzare il prodotto esclusivamente dopo aver letto e compreso le informazioni per un esercizio sicuro e solo se si dispone delle qualifiche e della preparazione necessarie per il presente prodotto. In caso di domande riguardo all'esercizio sicuro, contattare ETAS:

- Servizio Assistenza Tecnica: www.etas.com/hotlines
- Partner di contatto regionale ETAS: www.etas.com/contact

Il prodotto è omologato esclusivamente per le applicazioni descritte nella documentazione tecnica. Per l'utilizzo e l'esercizio del presente prodotto, andranno rispettate le prescrizioni e le leggi vigenti.

I prodotti ETAS forniti come versioni beta di firmware, hardware e software andranno utilizzati esclusivamente a scopo di test e valutazione.

Tali prodotti potrebbero non essere corredati da sufficiente documentazione tecnica e non adempiere a tutti i requisiti di qualità ed assenza di difetti, necessari per i prodotti omologati per la produzione di serie. Per tale ragione, il comportamento del prodotto potrebbe differire dalla descrizione dello stesso. Il prodotto andrà impiegato esclusivamente in condizioni di test e valutazione controllate. Non utilizzare dati e risultati ottenuti da versioni beta senza previa ed apposita verifica e validazione e non trasmetterli a terzi.

Prima della messa in funzione, verificare se per la versione prodotto del caso è disponibile un Known Issue Report (Resoconto sulle problematiche note - KIR): www.etas.com/kir (password: KETASIR). Attenersi alle avvertenze in esso contenute.

Prima di utilizzare o inoltrare il codice programma o procedure di controllo del programma stesso, creati o modificati mediante prodotti ETAS, nonché dati di qualsiasi tipo che siano stati rilevati utilizzando prodotti ETAS, ne andranno verificate l'affidabilità e l'idoneità. Utilizzare quanto menzionato esclusivamente in aree pubbliche (ad es. nel traffico stradale), qualora, mediante appositi test in ambienti chiusi e designati, oppure su circuiti di prova, ci si sia accertati che le applicazioni e le impostazioni del prodotto siano sicure.

Il presente prodotto ETAS consente di intervenire su sistemi o dati concernenti la sicurezza (ad es. in veicoli a motore, componenti di veicoli e banchi prova). In caso di malfunzionamento o di una situazione di pericolo, il sistema dovrà poter essere posto in stato di sicurezza (ad es. disattivazione d'emergenza, oppure modalità d'emergenza).

Utilizzo conforme

Il prodotto è stato sviluppato e omologato per applicazioni in ambito Automotive. Utilizzare il prodotto esclusivamente secondo le relative specifiche. In caso di utilizzi diversi, la sicurezza del prodotto non è garantita.

Il Sensor Cable è concepito per la misurazione di corrente con i seguenti moduli ETAS, nonché per l'alimentazione elettrica di convertitori di corrente collegati:

- ES411.1
- ES415.1

Ambito d'impiego

- Il prodotto è omologato per l'impiego nei seguenti ambiti:
 - Abitacolo
 - Vano passeggeri
 - Vano bagagliaio
- Non utilizzare il prodotto in ambienti bagnati o umidi.
- Non utilizzare il prodotto in zone a rischio di esplosione.

Condizioni tecniche

Il prodotto risponde agli attuali standard tecnici. Utilizzare il prodotto e i relativi accessori esclusivamente in condizioni tecniche a regola d'arte. Se il prodotto è danneggiato, metterlo immediatamente fuori servizio. Non aprire, né modificare il prodotto. Eventuali modifiche al prodotto andranno svolte esclusivamente da ETAS.



PERICOLO

Pericolo di morte in caso di folgorazione

Se viene toccato, un prodotto danneggiato può causare lesioni, sincope cardiache o anche la morte.

- Mettere il prodotto immediatamente fuori servizio.
- Il prodotto non può essere riparato. Smaltire il prodotto correttamente.

Montaggio

Montare, collegare, scollegare e cablare prodotti e componenti ETAS esclusivamente in assenza di tensione.

Luogo di montaggio



AVVERTENZA

Il presente prodotto è un dispositivo di classe A.

Il presente dispositivo può causare radiodisturbi nelle aree abitative. In tale caso, il gestore potrà richiedere che vengano adottati opportuni provvedimenti.

NOTA

Danni alla parte elettronica in caso di compensazione di potenziale

La schermatura dei cavi potrà essere collegata all'alloggiamento, a massa o alla massa dell'alimentazione elettrica del prodotto. In caso di differenti potenziali di massa nella scocca di prova, attraverso la schermatura dei cavi potrebbero scorrere correnti di compensazione fra i prodotti.

Per la scocca di prova, tenere presenti i differenti potenziali elettrici e adottare opportuni provvedimenti per impedire correnti di compensazione.

Fissaggio

Durante il fissaggio del prodotto, prestare attenzione a non danneggiare l'alloggiamento.



AVVERTENZA

Pericolo di lesioni in caso di fissaggio inadeguato

- Fissare il prodotto in modo da evitarne movimenti incontrollati.
- Utilizzare esclusivamente sistemi di supporto e materiali di fissaggio in grado di sopportare le forze statiche e dinamiche del prodotto e idonei alle condizioni ambientali.

Ventilazione

- Proteggere il prodotto dall'irradiazione solare diretta e da altre fonti di calore.
- Provvedere a un'adeguata circolazione d'aria, per un efficiente scambio di calore.

Collegamento elettrico

Sicurezza elettrica e alimentazione elettrica

- Attenersi ai valori di collegamento e d'impostazione (vedere capitolo [Dati tecnici](#)).
- Nel normale esercizio e in caso di modalità stand-by prolungata, è possibile che la batteria del veicolo si scarichi.
- Per l'esercizio è necessaria una protezione centralizzata Load Dump.

Collegamento all'alimentazione elettrica

L'alimentazione elettrica del prodotto avviene tramite un modulo ETAS nella scocca di prova.

Messa fuori tensione del prodotto

1. Scollegare il prodotto dall'alimentazione elettrica in uno dei seguenti modi:
 - Disinserire la fonte di alimentazione elettrica per officina della scocca di prova.
 - Separare il collegamento fra la scocca di prova e la batteria del veicolo.
 - Scollegare il prodotto dal modulo ETAS di alimentazione elettrica.
2. Scollegare il prodotto da tutte le interfacce.

Cavi e accessori

Cavi

- Utilizzare esclusivamente cavi ETAS, cavi consigliati da ETAS o altri cavi certificati per l'applicazione.
- Posare i cavi in modo che siano protetti da attriti, danni, deformazioni e piegature.
- Non posizionare oggetti sopra i cavi.
- Non utilizzare cavi danneggiati.
- Connettore e collegamento non dovranno essere contaminati.

- Connettore e collegamento dovranno essere compatibili.
- Allineare correttamente il connettore rispetto al collegamento.
- Non collegare a forza connettore e collegamento.

Per esaurienti informazioni sui cavi e sul cablaggio, consultare il Manuale utente del prodotto.

Manutenzione

Pulizia

- Pulire il prodotto esclusivamente in assenza di tensione.
- Non utilizzare detergenti che possano danneggiare il prodotto.
- Non applicare detergenti direttamente sul prodotto.
- Utilizzare un panno asciutto o leggermente inumidito, morbido e privo di filamenti.
- Accertarsi che non penetri umidità nel prodotto.

Calibratura

Per garantire un'affidabile precisione dei valori di misurazione, il prodotto deve essere calibrato con regolarità. ETAS consiglia un intervallo di calibratura di 12 mesi. Se occorre una calibratura, inviare il prodotto ad ETAS.

Riparazione

Qualora occorresse una riparazione, inviare il prodotto ad ETAS.

Spedizione e imballaggio

Il modulo di reso e le informazioni sulla procedura sono disponibili nel sito web di ETAS: www.etas.com/en/support/hw_return_form.php.

Sostanze soggette all'obbligo di dichiarazione

Alcuni prodotti ETAS (ad es. moduli, schede o cavi) utilizzano componenti con sostanze soggette all'obbligo di dichiarazione, ai sensi del Regolamento REACH (CE) n. 1907/2006.

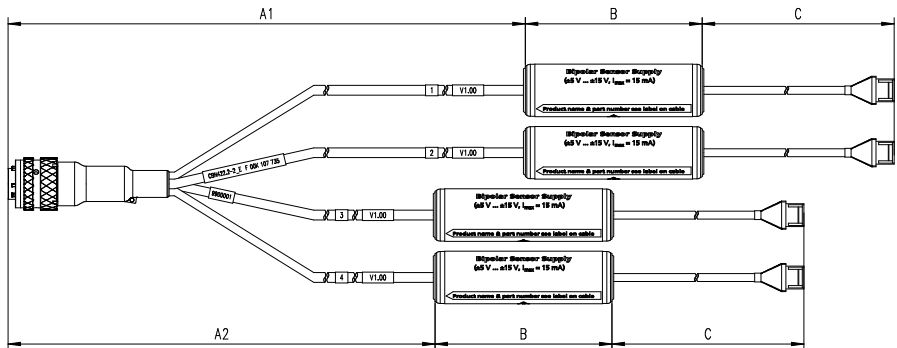
Informazioni dettagliate sono disponibili nel Download Center ETAS, nelle informazioni per i Clienti "REACH Declaration": www.etas.com/Reach. Tali informazioni vengono costantemente aggiornate.

Dati tecnici

Condizioni ambientali

Campo di temperatura d'esercizio	Da -40 °C fino a +85 °C Da -40 °F fino a +185 °F
Gamma di temperatura di magazzinaggio (senza imballaggio)	Da -40 °C fino a +85 °C Da -40 °F fino a +185 °F
Umidità atmosferica relativa max. (senza condensa)	95%
Altitudine d'impiego max.	5000 m / 16400 ft
Grado di contaminazione (IEC 60664-1, IEC 61010-1)	2
Grado di protezione	IP65

Dati meccanici



Dimensioni (lunghezza A1 / A2 / B / C)	1615 / 1415 / 85 / 300 mm 63,58 / 55,71 / 3,35 / 11,81 in
Dimensioni (diametro B)	25 mm 0,98 in
Peso	0,48 kg / 1,06 lb

Dati elettrici

Campo di tensione d'esercizio	Da 12 fino a 12 V DC
Assorbimento di corrente max. (a 12 V DC)	0,03 A
Categoria di sovratensione (alimentazione di rete, IEC 60664-1)	I

Contrassegno di Conformità UKCA



ETAS conferma, con il Contrassegno UKCA applicato sul prodotto o sulla relativa confezione, che il prodotto stesso sia conforme alle norme e direttive specifiche vigenti nel Regno Unito. La Dichiarazione di Conformità UKCA per il prodotto è disponibile su richiesta.



安全上のご注意 (JA)

CBN422.2-2

Online Version



安全上のご注意

以下の安全上の注意と技術資料に従ってください。資料はETASウェブサイト www.etas.com からダウンロードすることができます。提供された情報は保管をお願いいたします。

安全に関する指示に従わなかった場合、生命・身体・財産への損害の危険があります。ETASグループ各社とその代理店は、ETAS製品の不適切な使用により生じた人的・物的損害について一切の責任を負いません。

本製品は、安全な操作のための情報を読んで理解し、必要な資格や訓練を受けた場合にのみご利用ください。安全な操作についてご不明な点がありましたら、ETASまでお問い合わせください：

- テクニカルサポート：www.etas.com/hotlines
- 地域のETAS販売代理店 www.etas.com/contact

本製品は、技術資料に記載の用途にのみ使用することができます。本製品を使用および運転するには、適用される規制や法律を遵守しなければなりません。

ファームウェア、ハードウェアおよびソフトウェアのベータ版またはプロトタイプとして配布されるETAS製品の場合、必ずテスト版および評価版として扱われます。これには十分な技術文書が用意されておらず、実際にリリースされる際の要件（品質や精度など）をすべて満たしているとは限りません。したがって、製品の動作は製品説明に記載の内容と異なる場合があります。管理されたテストおよび評価条件下でのみ使用できます。またベータ版で得られたデータや結果は、個別に検証と評価を行うことなく使用したり、第三者に渡したりすることはできません。

試運転前に、現在の製品バージョンのために既知の問題レポート（KIR）が利用可能かどうかご確認ください。www.etas.com/kir（パスワード KETASIR）。その中に含まれる注意事項に従ってください。

ETAS製品を使用して開発または変更されたプログラムコードやその制御動作、およびETAS製品を使用して特定されたあらゆる種類のデータは、使用または配布を行う前に、信頼性および適合性について検証する必要があります。これらは、制限および指定されたテスト環境またはテストコースでのテストを通じてその使用や製品設定が安全であることが確保された場合のみ、公的な場所（道路上など）で実行してください。

本ETAS製品は、車両内、自動車部品、テストベンチなどにおいて安全関連システムまたはデータによって制御することができます。誤動作または危険な状況の場合に、システムが安全な状態に移行できるように（緊急停止または非常時動作など）なっている必要があります。

使用目的

本製品は、自動車分野での使用を目的として開発および販売されています。必ず仕様書にしたがって操作してください。仕様に従わずに使用した場合、本製品の安全性は保証されません。

Sensor Cableは以下のETASモジュールによる電流測定用、および接続された電流変成器の電力供給用に設計されています。

- ES411.1
- ES415.1

用途

- 本製品は、次の領域で使用することができます：
 - 室内
 - 車室
 - 車両のトランクルーム
- 本製品は、水に濡れた場所や湿気のある環境では使用しないでください。
- 爆発の危険がある領域では、本製品を使用しないでください。

技術的条件

本製品は最新の技術水準に適合しています。本製品とその付属品は、技術的に瑕疵のない状態で操作してください。損傷のある製品はただちに取り外してください。製品を開いたりあるいは変更を加えたりしないでください。製品の変更は、必ずETASが行うものとします。



危険

感電による死亡の危険

破損した製品に触れると負傷または心不全、死亡を招く危険があります。

- そのような製品はただちに取り外してください。
- そのような製品は修理できません。製品を適切に廃棄してください。

取り付け

ETAS製品および部品は、電圧のない状態でのみ取り付け、接続、切断、配線してください。

取り付け場所



警告

本製品はクラスAの機器です。

このような機器は、住居地域において無線干渉を引き起こす場合があります。この場合、ユーザーは適切な処置を講じることを要求される可能性があります。

注記

等電位化による電子機器の損傷

ケーブルのシールドは、そのハウジングまたはアース、製品の電力供給のアースと関係する場合があります。試験セットアップの接地電位の相違により、製品間でケーブルのシールドを介して補償電流が流れる可能性があります。

試験セットアップでの電位の相違を考慮し、補償電流を防ぐため適切な処置をとってください。

固定

本製品を固定する際は、ハウジングが損傷しないようにしてください。



警告

取り付け不備による負傷の危険

- 製品の制御できない動きを回避できるよう、製品を固定してください。
- 製品の静的・動的な力を吸収することができ、環境条件に適したキャリアシステムと固定機材のみを使用してください。

換気

- 本製品は直射日光およびその他の熱源から保護してください。
- 効果的な熱交換のための適切な空気循環に注意してください。

電気接続

電気安全および電源

- 接続値および設定値を遵守してください(テクニカルデータ章の情報を参照)。
- 通常運転および長時間のスタンバイ運転では、車両バッテリーが空になってしまう可能性があります。
- 運転用に、一元化された負荷遮断保護機能が必要です。

電源への接続

本製品の電源供給は、試験セットアップではETASモジュールを介して行われ
ます。

製品の電源遮断

1. 次のいずれかの方法で、本製品を電源から遮断してください。
 - 試験セットアップ用の実験室用電源をオフにしてください。
 - 車両バッテリーへの試験セットアップ用の接続を外します。
 - 電源供給しているETASモジュールから本製品を取り外します。
2. 本製品をすべてのインターフェースから取り外します。

ケーブルとアクセサリ

ケーブル

- ETASケーブル、ETASによって推奨されたケーブル、または用途に応じて認定された他のケーブルを使用してください。
- ケーブルは、磨耗、損傷、変形、折れが生じないように配線してください。
- ケーブルの上に物を置かないでください。
- 損傷したケーブルは使用しないでください。
- プラグと接続部は汚さないでください。
- プラグと接続部は互いに適合するものである必要があります。
- プラグと接続部に正しくつないでください。
- プラグと接続部を無理矢理に繋げないでください。

ケーブルと配線に関する詳細情報は、製品の取扱説明書をご覧ください。

メンテナンス

清掃

- 製品の清掃は無電圧状態でのみ行ってください。
- 製品を損傷する洗浄剤は使用しないでください。
- 洗浄剤は、直接製品に塗布しないでください。
- 乾いたあるいは軽く湿らせた、柔らかいケバのない布を使用してください。
- 製品に水分が浸入しないように注意してください。

キャリブレーション

測定値の精度を確保するために、本製品は定期的にキャリブレーションを行う
必要があります。ETASでは12カ月に一度キャリブレーションを行うことを推奨して
います。キャリブレーションが必要な場合には、その製品をETASまでお送りくださ
い。

修理

修理が必要な場合には、その製品をETASまでお送りください。

搬送および梱包

返品フォームと手続きに関する情報はETASのウェブサイトにてご確認ください：
www.etas.com/de/support/hw_return_form.php

申告義務のある物質

ETAS製品（モジュール、基盤、ケーブルなど）は、REACH規制（EG）Nr.1907/2006 で定められた申告義務のある素材を含む部品を使用しています。

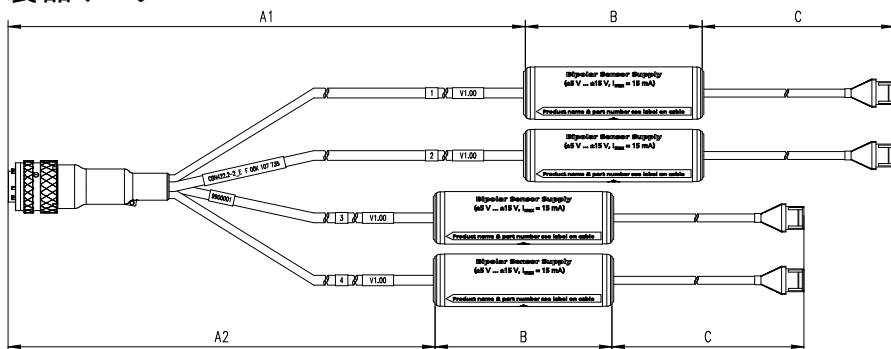
詳しくは、ETASダウンロードセンターのカスタマー情報「REACH Declaration」でご覧いただけます：
www.etas.com/Reach。これらの情報は常時更新されます。

テクニカルデータ

環境条件

作動温度範囲	-40 °C ~ +85 °C -40 °F ~ +185 °F
保管温度範囲 (梱包なし)	-40 °C ~ +85 °C -40 °F ~ +185 °F
最大相対湿度 (結露がないこと)	95%
最大使用高度	5000 m / 16400 ft
汚染度 (IEC 60664-1、IEC 61010-1)	2
保護等級	IP65

製品データ



寸法 (長さ A1 / A2 / B / C)	1615 / 1415 / 85 / 300 mm 63.58 / 55.71 / 3.35 / 11.81 in
寸法 (直径 B)	25 mm 0.98 in
重量	0.48 kg / 1.06 lb

電気仕様

作動電力範囲	12 ~ 12 V DC
最大消費電流 (12 V DC)	0.03 A
過電圧カテゴリー (回線供給 IEC 60664-1)	I

UKCAマーク



ETASは、製品またはそのパッケージのUKCAマークにより、製品ごとに該当する英国の規格および規則に製品が準拠していることを示しています。製品のUKCA適合宣言は、ご希望の場合に入手できます。



안전 지침 (KO)

CBN422.2-2

Online Version



안전 지침

다음에 제시된 안전 수칙 및 기술 문서에 유의하십시오. 기술 문서는 ETAS 웹사이트 www.etas.com에서 다운로드할 수 있습니다. 함께 공급된 정보를 잘 보관하십시오.

안전 수칙을 지키지 않는 경우 신체 및 생명 또는 자산에 피해가 될 위험이 있을 수 있습니다. ETAS 그룹 계열 또는 대표 사무소는 부적절한 취급 또는 규정에 맞지 않는 사용으로 인해 발생한 피해에 대해 책임지지 않습니다. 안전한 작동을 위한 정보를 읽고 숙지한 후 본 제품에서 필요로 하는 자격요건을 갖추고 해당 교육을 이수한 경우에만 제품을 사용하십시오. 안전한 작동과 관련하여 질문이 있는 경우, ETAS로 문의해주시기 바랍니다.

- 기술 지원팀: www.etas.com/hotlines
- 지역별 ETAS 연락 담당자: www.etas.com/contact

본 제품은 기술 문서에 설명되어 있는 용도로만 사용하도록 승인되어 있습니다. 본 제품 사용 및 작동 시 통용되는 규정 및 법률 내용에 유의하십시오. 펌웨어, 하드웨어 및 소프트웨어의 베타 버전 또는 프로토타입으로 전달되는 ETAS 제품은 테스트 및 평가 용도로만 사용할 수 있습니다. 이러한 제품은 충분한 기술 문서가 제공되지 않을 수 있고 시장 출시 제품에서 요구하는 모든 품질 및 정확도 요건을 충족하지 않을 수 있습니다. 이에 따라 제품 설명 내용과 제품 특성에 차이가 있을 수 있습니다. 제어된 테스트 및 평가 조건에서만 사용할 수 있습니다. 베타 버전의 데이터와 결과를 별도의 사전 확인 및 검증 절차 없이 사용하거나 제3자에게 전달하지 마십시오.

가동하기 전에 현재 제품 버전에 대해 Known Issue Report (KIR)가 있는지 확인하십시오. www.etas.com/kir (비밀번호: KETASIR). 여기에 포함되어 있는 지침에 유의하십시오.

ETAS 제품을 통해 생성 또는 변경되는 프로그램 코드 또는 프로그램 제어 프로세스와 ETAS 제품 사용을 통해 파악되는 비슷한 유형의 데이터는 제품을 사용하거나 전달하기 전에 신뢰성 및 적합성 여부를 점검하십시오. 폐쇄 및 명시된 테스트 환경 또는 테스트 구간에서 테스트를 통해 해당 작업 및 제품 설정이 안전하다고 확인한 경우에만 공공 영역에서 사용하십시오(예: 도로 교통).

본 ETAS 제품 사용 시 차량, 차량 구성품 및 검사대 등에서 안전과 직결된 시스템 혹은 데이터에 영향을 미칠 수 있습니다. 오작동 시 또는 위험 상황에서 시스템을 안전한 상태로 옮겨야 할 수 있습니다(예: 비상 정지 또는 비상 작동).

규정에 맞는 사용

본 제품은 자동차 분야용으로 개발 및 승인되었습니다. 본 제품은 해당 사양에 맞춰 작동하십시오. 규정에 맞게 사용하지 않을 경우 제품 안전성이 보장되지 않습니다.

Sensor Cable은 다음의 ETAS 모듈을 통해 전류를 측정하고 연결된 전류 변환기에 전원을 공급하기 위한 용도로 설계되었습니다.

- ES411.1
- ES415.1

사용 범위

- 본 제품의 사용이 승인된 영역은 다음과 같습니다.
 - 차실 내부
 - 승객실
 - 트렁크룸
- 본 제품은 습기가 많거나 물기가 있는 환경에서 작동하지 마십시오.
- 본 제품은 폭발 위험이 있는 곳에서 작동하지 마십시오.

기술 현황

본 제품은 최신 기술이 반영되어 있습니다. 본 제품 및 해당 액세서리는 기술적 하자가 없는 상태에서만 작동하십시오. 손상된 제품의 작동을 즉시 중단하십시오. 제품을 열거나 개조하지 마십시오. 제품 개조 작업은 ETAS에서만 진행할 수 있습니다.



위험

감전으로 인한 인명 사고의 위험

손상된 제품에 접촉하면 부상, 심부전증 또는 사망을 초래할 수 있습니다.

- 제품의 작동을 즉시 중단하십시오.
- 본 제품은 수리할 수 없습니다. 제품을 올바른 절차에 따라 폐기하십시오.

장착

ETAS 제품 및 구성품은 전압이 흐르지 않는 상태에서만 장착, 연결, 분리 및 배선하십시오.

장착 위치



경고

본 제품은 A 등급 장치에 해당됩니다.

이 장치는 거주하는 장소에 무선 장애를 유발할 수 있습니다. 이 경우 운전자로부터 적절한 조치를 취할 것을 요청받을 수 있습니다.

참고

전압 등화로 인한 전자장치 손상

케이블의 외피는 하우징, 접지 또는 제품 전원의 접지에 연결되어 있을 수 있습니다. 케이블 외피를 통한 접지 전위가 서로 다를 경우 제품 사이에 보상 전류가 흐를 수 있습니다.

테스트 셋업 시 전기 전위가 다양할 수 있음을 고려하여 적합한 조치를 취해 보상 전류가 발생하지 않도록 하십시오.

고정

제품 고정 시 하우징이 손상되어서는 안 됩니다.



경고

불충분한 고정으로 인한 부상 위험

- 제품이 제어되지 않은 상태에서 움직이는 일이 없도록 제품을 고정시키십시오.
- 제품의 정적 및 동적인 힘을 흡수할 수 있고 환경 조건에 적합한 캐리어 시스템 및 고정 도구만 사용하십시오.

환기

- 제품을 직사광선 및 기타 열원으로부터 보호하십시오.
- 충분히 환기시켜 열 교환이 효율적으로 이루어질 수 있게 하십시오.

전기 단자

전기 안전 및 전원

- 연결값 및 설정값을 준수하십시오(기술자료 단원 참조).
- 정상 작동 시 및 스탠바이 작동이 길어지는 경우 자동차 배터리가 방전될 수 있습니다.
- 작동을 위해 중앙 Load-Dump 보호장치가 필요합니다.

전원 공급장치에 연결

제품의 전원은 테스트 셋업의 ETAS 모듈을 통해 공급됩니다.

제품을 무전압 상태로 전환하기

1. 다음에 제시된 방법 중 하나로 전원에서 제품을 분리할 수 있습니다.
 - 테스트 셋업의 실험실 전원 공급장치의 전원을 끄십시오.
 - 차량 배터리에서 테스트 셋업 연결을 분리하십시오.
 - 전원을 공급하는 ETAS 모듈에서 제품을 분리하십시오.
2. 모든 인터페이스에서 제품을 분리하십시오.

케이블 및 액세서리

케이블

- ETAS 케이블, ETAS에서 권장하는 케이블 또는 작업에 인증된 기타 케이블만 사용하십시오.
- 케이블을 마모, 손상, 변형 및 꺾임이 없도록 배선하십시오.
- 케이블 위에 물건을 두지 마십시오.
- 손상된 케이블은 사용하지 마십시오.
- 컨넥터 및 연결부를 더럽혀진 상태로 두어서는 안 됩니다.
- 컨넥터 및 연결부는 호환 가능해야 합니다.
- 컨넥터를 연결부에 맞춰 정확하게 정렬하십시오.
- 컨넥터 및 연결부를 연결할 때 힘을 가하지 마십시오.

케이블 및 배선 관련 상세 정보는 제품의 사용자 설명서에서 확인할 수 있습니다.

유지보수

청소

- 제품은 전압이 흐르지 않는 상태에서만 청소하십시오.
- 제품을 손상시킬 수 있는 세척제를 사용하지 마십시오.
- 제품에 직접 세척제를 도포하지 마십시오.
- 마른 상태 또는 약간 축축하고 보푸라기가 없는 부드러운 천을 사용하십시오.
- 제품에 습기가 유입되지 않도록 유의하십시오.

교정

측정값의 정확도에 대한 신뢰도를 확보하려면, 제품을 정기적으로 교정해야 합니다. ETAS는 1년에 한번씩 교정할 것을 권장합니다. 교정이 필요한 경우, 해당 제품을 ETAS로 보내주십시오.

수리

수리가 필요한 경우, 해당 제품을 ETAS로 보내주십시오.

운송 및 포장

피드백 양식 및 절차 관련 정보는 ETAS 웹사이트

www.etas.com/de/support/hw_return_form.php에서 확인할 수 있습니다.

신고 의무가 있는 물질

일부 ETAS 제품(예: 모듈, 보드, 케이블)은 REACH 법령 (EC) 1907/2006호에 따라 신고 의무가 있는 물질이 포함된 부품을 사용합니다.

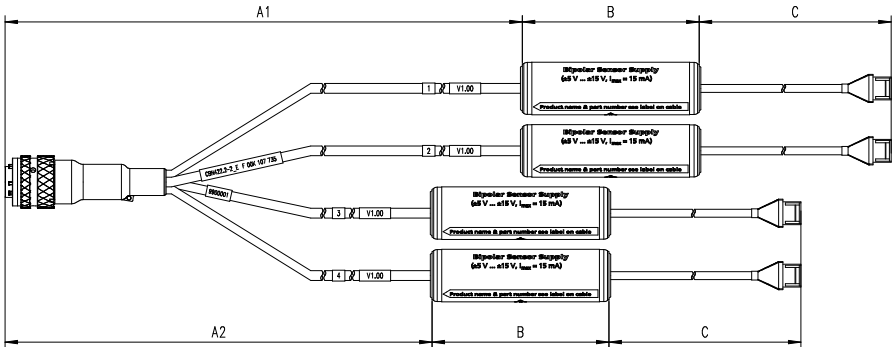
세부 정보는 ETAS 다운로드 센터의 고객 정보 "REACH Declaration": www.etas.com/Reach에서 확인할 수 있습니다. 해당 정보는 꾸준히 업데이트됩니다.

기술자료

환경 조건

작동 온도 영역	-40 °C ~ +85 °C -40 °F ~ +185 °F
보관 온도 영역 (포장재 미포함)	-40 °C ~ +85 °C -40 °F ~ +185 °F
최대 상대 습도 (응축되지 않음)	95%
최대 사용 높이	5000 m / 16400 ft
오염도 (IEC 60664-1, IEC 61010-1)	2
보호 등급	IP65

기계 데이터



규격 (길이 A1 / A2 / B / C)	1615 / 1415 / 85 / 300 mm 63.58 / 55.71 / 3.35 / 11.81 in
규격 (직경 B)	25 mm 0.98 in
무게	0.48 kg / 1.06 lb

전기 데이터

작동 전압 범위	12 ~ 12 V DC
최대 소비 전류 (12 V DC의 경우)	0.03 A
과전압 카테고리 (전원 공급, IEC 60664-1)	I

UKCA 인증 표시



ETAS는 제품 또는 포장재에 부착된 UKCA 인증을 통해 해당 제품이 제품별로 적용되는 영국의 규범 및 가이드라인을 준수함을 확인합니다. 제품에 해당되는 UKCA 인증서는 요청에 따라 제공 가능합니다.



SAUGOS NUORODA (LT)

CBN422.2-2

Online Version



SAUGOS NUORODA

Vadovaukitės šiomis saugos nuorodomis ir technine dokumentacija, kurią galite atsisiųsti iš „ETAS“ internetinio puslapio, www.etas.com. Prašome išsaugoti kartu pateiktą informaciją.

Nesilaikant šių saugos nuorodų, gali kilti fizinių ir mirtinų sužalojimų bei materialinių nuostolių grėsmė. Už žalą, atsiradusią dėl netinkamo valdymo arba dėl naudojimo ne pagal paskirtį, „ETAS“ grupės bendrovės ar jų atstovai neatsako.

Naudokite gaminį tik tada, kai perskaitėte ir supratote informaciją apie saugų jo naudojimą, jei turite reikiamą kvalifikaciją ir esate išmokytas šį gaminį naudoti. Jei turite klausimų apie saugų eksploatavimą, susisiekite su „ETAS“:

- Techninė pagalba: www.etas.com/hotlines
- Regioninis „ETAS“ kontaktinis partneris: www.etas.com/contact

Gaminys leidžiamas naudoti tik techninėje dokumentacijoje aprašytoms reikmėms. Naudojant ir eksploatuojant šį gaminį reikia laikytis galiojančių taisyklių ir įstatymų.

ETAS gaminiai, kurie įdiegti kaip programinės-aparatinės, aparatinės ir programinės įrangos „Beta“ versijos arba prototipai, skirti tik testams ir vertinimams. Šie gaminiai neturi atitinkamos techninės dokumentacijos ir tik sąlyginai atitinka leidžiamiems serijiniams gaminiams keliamus reikalavimus, susijusius su klaidų nebuvimu ir kokybe. Todėl gaminys gali veikti ne taip, kaip aprašyta. Jis gali būti naudojamas tik kontroliuojamomis sąlygomis – testuoti ir vertinti. „Beta“ versijų duomenų ir rezultatų nenaudokite, jų specialiai neįvertinę ir neišanalizavę, neperduokite jų tretiesiems asmenims.

Prieš pradėdami eksploatuoti, patikrinkite, ar yra esamos gaminio versijos Known Issue Report (žinomų problemų ataskaita) (KIR): www.etas.com/kir (slaptažodis: KETASIR). Laikykitės ten pateiktų nurodymų.

Prieš naudojant ar toliau perduodant programos kodus arba programos valdymo procesus, sukurtus arba pakeistus, naudojant „ETAS“ gaminius, taip pat bet kokio pobūdžio duomenis, apskaičiuotus naudojant „ETAS“ gaminius, turi būti patikrintas jų patikimumas ir tinkamumas. Naudokite juos tik viešose vietose (pvz., eisme), jei atlikdami bandymus uždaroje ir tam skirtose bandymo aplinkose arba bandymų keliuose įsitikinote, kad programa ir gaminio nustatymai yra saugūs.

Šiuo „ETAS“ gaminiu galite paveikti su sauga susijusias sistemas arba duomenis (pvz., sunkiosiose transporto priemonėse, transporto

priemonės komponentuose ir bandymų stenduose). Atsiradus gedimui ar pavojingai situacijai, sistemą turi būti įmanoma perkelti į saugią būseną (pvz., avarinis išjungimas arba avarinis veikimas).

Numatytas naudojimas

Gaminys buvo sukurtas ir patvirtintas naudoti automobilių sektoriuje. Naudokite gaminį tik pagal jo specifikacijas. Jei naudosite kitaip, nei numatyta, gaminio saugumo neužtikrinsime.

„Sensor Cable“ (jutiklio kabelis) skirtas srovės matavimui su šiais „ETAS“ moduliais, taip pat prijungtų srovės transformatorių maitinimui:

- ES411.1
- ES415.1

Naudojimo sritis

- Gaminys patvirtintas naudoti šiose srityse:
 - vidinėje erdvėje
 - keleivių salone
 - bagažinėje
- Nenaudokite gaminio šlapioje ar drėgnoje aplinkoje.
- Nenaudokite gaminio sprogiuose vietose.

Techninė būklė

Gaminys atitinka technikos lygį. Naudokite tik techniškai nepriekaištingos būklės gaminį ir jo priedus. Sugadinto gaminio daugiau nenaudokite. Neatidarykite ir nekeiskite gaminio. Gaminį keisti gali tik „ETAS“.



PAVOJUS

Pavojus gyvybei dėl elektros smūgio

Pažeistas gaminys prisilietus gali sukelti sužalojimus, širdies problemas arba mirtį.

- Nedelsdami išjunkite gaminį.
- Gaminio taisyti negalima. Gaminį utilizuokite tinkamai.

Montavimas

„ETAS“ gaminius ir komponentus montuokite, prijunkite, atjunkite ir sujunkite tik tada, kai jie yra išjungti.

Montavimo vieta



ĮSPĖJIMAS

Šis gaminys yra A klasės įrenginys.

Šis įrenginys gyvenamojoje aplinkoje gali sukelti radijo trukdžius. Šiuo atveju naudotojas gali reikalauti, kad būtų imtasi atitinkamų priemonių.

PASTABA

Elektronikos pažeidimai dėl potencialų išlyginimo

Kabelių ekraną galima prijungti prie korpuso, masės arba gaminio maitinimo masės. Jei bandymo sąrankoje yra skirtingi masės potencialai, tarp gaminių per kabelio ekraną gali tekėti išlyginamosios srovės.

Atlikdami bandomąją sąranką, atsižvelkite į skirtingus elektros potencialus ir imkitės tinkamų priemonių, kad išvengtumėte srovių išlyginimo.

Fiksavimas

Tvirtinant gaminį korpusas neturi būti pažeistas.



ĮSPĖJIMAS

Pavojus susižeisti dėl nepakankamo tvirtinimo

- Pritvirtinkite gaminį taip, kad būtų išvengta nekontroliuojamo gaminio judėjimo.
- Naudokite tik atramines sistemas ir tvirtinimo medžiagas, galinčias sugerti statines ir dinamines gaminio jėgas ir yra tinkamos aplinkos sąlygoms.

Vėdinimas

- Saugokite gaminį nuo tiesioginių saulės spindulių ir kitų šilumos šaltinių.
- Įsitikinkite, kad oro cirkuliacija yra pakankama, kad šiluma cirkuliuotų efektyviai.

Elektros jungtis

Elektros sauga ir maitinimas

- Laikykitės prijungimo ir nustatymo verčių (žr. skyrių Techniniai duomenys).
- Veikiant įprastu režimu, taip pat, kai ilgai eksploatuojama budėjimo režimu, automobilio akumuliatorių galima ištuštinti.
- Veikimui reikalinga centrinė Load Dump apkrovos apsauga.

Prijungimas prie maitinimo tinklo

Gaminiui maitinimas tiekiamas per „ETAS“ modulį bandomojoje sąrankoje.

Gaminio išjungimas

1. Nuo maitinimo gaminį atjunkite vienu iš toliau nurodytų būdų.
 - Išjunkite bandymo sąrankos laboratorijos maitinimo šaltinį.
 - Atjunkite bandymo sąranką nuo transporto priemonės akumulatoriaus.
 - Atjunkite gaminį nuo maitinančio „ETAS“ modulio.
2. Atjunkite gaminį nuo visų sąsajų.

Laidai ir priedai

Laidas

- Naudokite „ETAS“ laidus, „ETAS“ rekomenduojamus laidus arba kitus šiai programai sertifikuotus laidus.
- Nutieskite laidus taip, kad jie būtų apsaugoti nuo trinties, pažeidimų, deformacijos ir sulenkimo.
- Ant laidų nedėkite jokių daiktų.
- Pažeistų laidų nenaudokite.
- Kištukas ir jungtis negali būti užteršti.
- Kištukas ir jungtis turi būti suderinami.
- Tinkamai sulygiuokite kištukus su jungtimi.
- Kištukų su jungtimi nejunkite jėga.

Išsamios informacijos apie kabelius ir laidus rasite gaminio naudotojo vadove.

Techninė priežiūra

Valymas

- Valykite gaminį tik tada, kai jis išjungtas.
- Nenaudokite valiklių, galinčių sugadinti gaminį.
- Netepkite valiklio tiesiai ant gaminio.
- Naudokite sausą arba šiek tiek drėgną, minkštą, neplaušotą šluostę.
- Stebėkite, kad į gaminį nepatektų vandens.

Kalibravimas

Siekiant užtikrinti patikimą išmatuotų verčių tikslumą, gaminys turi būti reguliariai kalibruojamas. „ETAS“ rekomenduoja 12 mėnesių kalibravimo intervalą. Jei reikia kalibruoti, siųskite gaminį į „ETAS“.

Taisymas

Jei prireiktų taisymo, siųskite gaminį į „ETAS“.

Siuntimas ir pakavimas

Gražinamą formą ir informacijos, kaip tai padaryti, rasite „ETAS“ internetiniame puslapyje: www.etas.com/en/support/hw_return_form.php.

Deklaruotinos medžiagos

Kai kuriems „ETAS“ gaminiams (pvz., moduliams, plokštėms, laidams) naudojamos dalys su medžiagomis, kurias pagal REACH reglamentą (EB) Nr.1907/2006 privaloma deklaruoti.

Išsamią informaciją rasite „ETAS“ parsisiuntimų centre, prie informacijos klientams „REACH Declaration“. www.etas.com/Reach. Ši informacija nuolat atnaujinama.

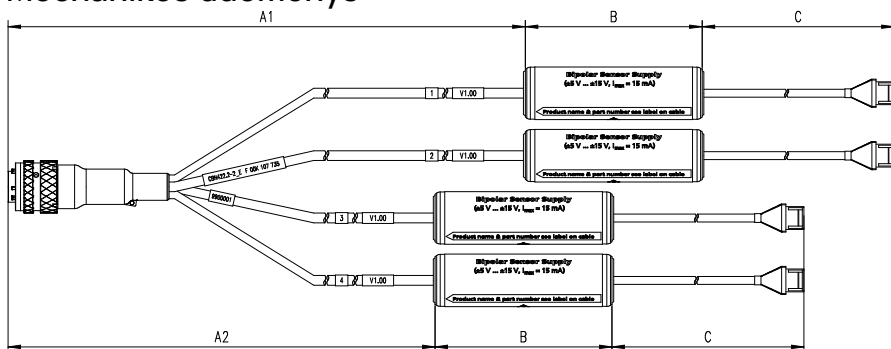
Techniniai duomenys

Aplinkos sąlygos

Eksplotavimo temperatūros diapazonas	-40 °C iki +85 °C -40 °F iki +185 °F
Laikymo temperatūros diapazonas (Be pakuotės)	-40 °C iki +85 °C -40 °F iki +185 °F

Maks. santykinė oro drėgmė (be kondensacijos)	95%
Maks. naudojimo aukštis	5000 m / 16400 ft
Taršos lygis (IEC 60664-1, IEC 61010-1)	2
Apsaugos rūšis	IP65

Mechanikos duomenys



Matmenys (ilgis A1 / A2 / B / C)	1615 / 1415 / 85 / 300 mm 63,58 / 55,71 / 3,35 / 11,81 in
Matmenys (Skersmuo B)	25 mm 0,98 in
Svoris	0,48 kg / 1,06 lb

Elektros duomenys

Darbinės įtampos diapazonas	12 iki 12 V DC
Didž. imamoji srovė (kai 12 V DC)	0,03 A
Viršįtampio kategorija (Maitinimas iš tinklo, IEC 60664-1)	I

UKCA atitikties ženkinimas

**UK
CA**

„ETAS“ ant gaminio arba jo pakuotės pritvirtintu UKCA ženklu patvirtina, kad gaminys atitinka konkrečiam gaminiui taikomus Jungtinės Karalystės standartus ir direktyvas. Gaminio UKCA atitikties deklaracija pateikiama pagal užklausimą.



DROŠĪBAS NORĀDĪJUMI (LV)

CBN422.2-2

ETAS GmbH
Borsigstraße 24, 70469 Stuttgart, Germany
T: +49 711 3423-0
www.etas.com

F-00K-800-028R05 | 03.2023
Template 00TE00084 V18

Online Version



DROŠĪBAS NORĀDĪJUMI

Ievērojiet tālāk norādītos drošības norādījumus un tehnisko dokumentāciju, kas pieejami lejupielādēšanai ETAS tīmekļa vietnē www.etas.com. Saglabājiet piegādes komplektācijā iekļauto informāciju.

Ja netiek ievēroti drošības norādījumi, var rasties miesas bojājumu, dzīvības apdraudējuma vai mantiska kaitējuma riski. Par bojājumiem, kas radušies nepareizas lietošanas vai noteikumiem neatbilstošas izmantošanas dēļ, ETAS grupas sabiedrības vai to pārstāvji neuzņemas nekādu atbildību.

Lietojiet produktu tikai tad, ja esat izlasījis un sapratis informāciju par drošu lietošanu, kā arī jums ir vajadzīgā kvalifikācija un apmācības darbā ar šo produktu. Ja jums ir jautājumi par drošu lietošanu, vērsieties ETAS:

- tehniskā atbalsta dienestā: www.etas.com/hotlines
- Reģionālā ETAS kontaktpersona: www.etas.com/contact

Produktu atļauts izmantot tikai tehniskajā dokumentācijā aprakstītajos lietojumos. Lietojot un darbinot šo produktu, ievērojiet spēkā esošos noteikumus un tiesību aktu prasības.

ETAS produktus, kas ir pieejami kā aparātprogrammatūras, aparatūras un programmatūras beta versijas vai prototipi, paredzēts izmantot tikai testēšanā un novērtēšanā. Šiem produktiem attiecīgi vēl nav pieejama atbilstīga tehniskā dokumentācija, un tie tikai nosacīti atbilst sertificētiem sērijveida produktiem noteiktajām bezkļūdības un kvalitātes prasībām. Produkta īpašības var atšķirties no produkta apraksta. Lietot tikai kontrolētos testēšanas un novērtēšanas apstākļos. Nelietojiet beta versiju datus un rezultātus bez atsevišķas verifikācijas un validācijas un nenododiet tos trešajām personām.

Pirms ekspluatācijas sākšanas pārbaudiet, vai esošajai produkta versijai ir zināmu problēmu ziņojums (Known Issue Report, KIR):

www.etas.com/kir (parole: KETASIR). Ievērojiet tajā ietvertās piezīmes.

Programmas kods vai programmas vadības procesi, kas tiek izveidoti vai mainīti, izmantojot ETAS produktus, kā arī jebkādi dati, kas tiek iegūti, izmantojot ETAS produktus, pirms lietošanas vai nodošanas ir jāpārbauda, vai tie ir uzticami un piemēroti. Izmantojiet tos tikai publiskās zonās (piem., ceļu satiksmē). Ja testēšanas rezultātā slēgtā un apstiprinātā testēšanas vidē vai testēšanas posmā esat pārliecinājies, ka lietojums un produkta iestatījumi ir droši.

Šī ETAS izstrādājuma darbība var ietekmēt drošībai būtiskas sistēmas vai datus, piemēram, automobiļos, automobiļa daļās un pārbaudes

stacijās). Darbības atteices vai apdraudējuma situācijā sistēma jāpārslēdz drošā stāvoklī (piem., jāveic ārkārtas izslēgšana vai jāpārslēdz ārkārtas darbības režīmā).

Paredzētais lietojums

Produkts ir izstrādāts un apstiprināts lietojumiem autotransporta nozarē. Lietojiet produktu tikai atbilstoši specifikācijām. Ja lietošana atšķiras no aprakstītās, nav garantēta produkta drošība.

Sensor Cable (sensors kabelis) ir paredzēts strāvas mērīšanai ar šādiem ETAS moduļiem un pievienoto strāvas transformatoru barošanai:

- ES411.1
- ES415.1

Lietošanas zonas

- Produktu atļauts lietot šādās zonās:
 - Iekštelpas
 - Salons
 - Bagāžas nodalījums
- Nelietojiet produktu slapjā vai mitrā vidē.
- Nelietojiet produktu sprādzienbīstamās zonās.

Tehniskais stāvoklis

Produkts atbilst jaunākajiem tehnikas sasniegumiem. Lietojiet produktu un tā piederumus tikai tehniski nevainojamā stāvoklī. Nekavējoties pārtrauciet bojāta produkta lietošanu. Neatveriet vai nepārveidojiet produktu. Produkta izmaiņas drīkst veikt tikai ETAS.



BĪSTAMI

Dzīvības apdraudējums, ko rada elektrošoks

Pieskaršanās bojātam produktam rada savainojumu risku, sirdsdarbības apstāšanos vai nāvi.

- Nekavējoties pārtrauciet produkta lietošanu.
- Produktu nevar saremontēt. Utilizējiet produktu pienācīgi.

Montāža

Montējiet, savienojiet, atvienojiet ETAS produktus un komponentus un pieslēdziet to kabelus tikai, kad tie ir atvienoti no elektroapgādes.

Montāžas vieta



BRĪDINĀJUMS

Šis produkts ir A klases iekārta.

Šī ierīce var radīt traucējumus dzīvojamajos rajonos. Šajā gadījumā uzņēmējam var prasīt veikt attiecīgus pasākumus.

PIEZĪME

Potenciāla izlīdzināšanas izraisīti elektronikas bojājumi

Kabeļa ekranējums var būt savienots ar korpusu, masu vai produkta elektroapgādes zemējumu. Izmēģinājuma konstrukcijas dažādajos masas potenciālos caur kabeļu ekranējumu starp produktiem var plūst kompensētājstrāva.

Izmēģinājuma konstrukcijā ņemiet vērā dažādos elektriskos potenciālus un veiciet atbilstošus pasākumus, lai novērstu kompensētājstrāvu.

Nofiksēšana

Nostiprinot produktu nedrīkst radīt korpusa bojājumus.



BRĪDINĀJUMS

Savainojumu risks, ko rada nepietiekams stiprinājums

- Nostipriniet produktu, lai novērstu nekontrolētas produkta kustības.
- Izmantojiet tikai tādas siju sistēmas un stiprinājuma materiālus, kas var izturēt produkta statiskos un dinamiskos spēkus un ir piemēroti apkārtējiem apstākļiem.

Ventilācija

- Sargājiet produktu no tiešiem saules stariem un citiem siltuma avotiem.
- Raugiet, lai ir pietiekama gaisa cirkulācija, lai nodrošinātu efektīvu siltumapmaiņu.

Elektriskais pieslēgums

Elektrodrošība un elektroapgāde

- Ievērojiet pieslēgšanas un iestatīšanas vērtības (skatiet nodaļu Tehniskie dati).
- Normālā darbības režīmā, kā arī ļoti ilgās gaidstāvēs dēļ transportlīdzekļa akumulators var izlādēties.
- Darbībai ir nepieciešama centrāla aizsardzība pret strauju slodzes noņemšanu.

Elektroapgādes pieslēgums

Produkta elektroapgādei tiek izmantots ETAS modulis izmēģinājuma konstrukcijā.

Atslēdziet produktu no elektroapgādes

1. Atvienojiet produktu no elektroapgādes kādā no tālāk norādītajiem veidiem:
 - Izslēdziet izmēģinājuma konstrukcijas laboratorijas elektroapgādi.
 - Atvienojiet izmēģinājuma konstrukcijas pieslēgumu transportlīdzekļa akumulatoram.
 - Atslēdziet produktu no elektroapgādi nodrošinošā ETAS moduļa.
2. Atvienojiet produktu no visām saskarnēm.

Kabelis un piederumi

Kabelis

- Lietojiet tikai ETAS kabeli, ETAS ieteiktu kabeli vai citu lietojumam sertificētu kabeli.
- Izvietojiet kabelus tā, lai tie būtu pasargāti no berzes, bojājumiem, deformācijas un locīšanas.
- Nenovietojiet priekšmetus uz kabeliem.
- Nenovietojiet uz kabeļa nekādus priekšmetus.
- Neizmantojiet bojātus kabelus.
- Kontaktdakša un pieslēgums nedrīkst būt netīri.
- Kontaktdakšai un pieslēgumam jābūt saderīgiem.
- Pareizi novietojiet kontaktdakšu pret pieslēgumu.

Sīkāku informāciju par kabeliem un vadiem skatiet izstrādājuma lietotāja rokasgrāmatā.

Apkope

Tīrīšana

- Tīriet produktu tikai tad, kad tas ir atslēgts no elektroapgādes.
- Nelietojiet nekādus tīrīšanas līdzekļus, kuri var izraisīt produkta bojājumus.
- Neuzklājiet tīrīšanas līdzekļus tieši uz produkta.
- Lietojiet sausu vai viegli samitrinātu, mīkstu, neplūksnojošu drānu.
- Raugieties, lai produktā neieklūtu mitrums.

Kalibrēšana

Lai nodrošinātu uzticamu izmērīto vērtību precizitāti, regulāri jāveic produkta kalibrēšana. ETAS ieteiktais kalibrēšanas intervāls ir 12 mēneši. Ja nepieciešams veikt kalibrēšanu, nosūtiet produktu ETAS.

Remonts

Ja nepieciešams veikt remontu, nosūtiet produktu ETAS.

Nosūtīšana un iepakojums

Atgriešanas veidlapa un informācija par to, kā rīkoties, atrodama ETAS tīmekļa vietnē: www.etas.com/en/support/hw_return_form.php.

Deklarējamās vielas

Saskaņā ar direktīvu REACH (ES) Nr. 1907/2006 dažos ETAS produktos (piem., moduļos, pultīs, kabeļos) tiek izmantoti komplektējoši elementi ar deklarējamām vielām.

Detalizētu informāciju skatiet ETAS klientu informācijas lejupielādes centrā "REACH deklarācija": www.etas.com/Reach. Šī informācija tiek pastāvīgi atjaunināta.

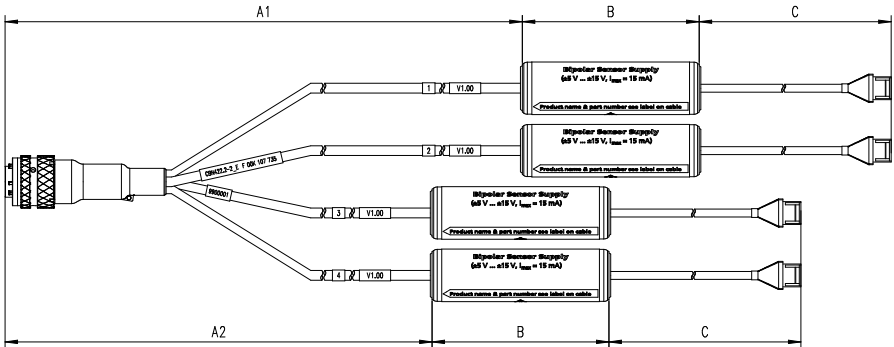
Tehniskie dati

Apkārtējie apstākļi

Darba temperatūras diapazons	-40 °C līdz +85 °C -40 °F līdz +185 °F
Glabāšanas temperatūras diapazons (bez iepakojuma)	-40 °C līdz +85 °C -40 °F līdz +185 °F

Maks. relatīvais gaisa mitrums (nekondensējošs)	95%
Maks. izmantošanas augstums	5000 m / 16400 ft
Piesārņotības pakāpe (IEC 60664-1, IEC 61010-1)	2
Aizsardzības klase	IP65

Mehāniskie dati



Parametri (Garums A1 / A2 / B / C)	1615 / 1415 / 85 / 300 mm 63,58 / 55,71 / 3,35 / 11,81 in
Parametri (Diametrs B)	25 mm 0,98 in
Svars	0,48 kg / 1,06 lb

Elektrības dati

Darba sprieguma diapazons	12 līdz 12 V DC
Maks. strāvas patēriņš (pie 12 V DC)	0,03 A
Pārsprieguma kategorija (barošanas avots, IEC 60664-1)	I

Marķējums par atbilstību UKCA



Ar uz produkta piestiprināto UKCA marķējumu ETAS apstiprina, ka produkts atbilst tam piemērojamiem Apvienotās Karalistes standartiem un vadlīnijām. UKCA atbilstības deklarācijas produktam ir pieejama pēc pieprasījuma.



VEILIGHEIDSVOORSCHRIF (NL)

CBN422.2-2

ETAS GmbH
Borsigstraße 24, 70469 Stuttgart, Germany
T: +49 711 3423-0
www.etas.com

F-00K-800-028R05 | 03.2023
Template 00TE00084 V18

Online Version



VEILIGHEIDSVOORSCHRIF

Neem goed nota van de volgende veiligheidsaanwijzingen en de technische documentatie die voor download beschikbaar worden gesteld op de ETAS-website www.etas.com. Bewaar de meegeleverde informatie. Bij veronachtzaming van de veiligheidsaanwijzingen kan er gevaar voor schade aan lijf en leven of eigendom bestaan. Voor schade door verkeerde bediening of oneigenlijk gebruik kunnen de maatschappijen van de ETAS-groep of hun vertegenwoordigers niet aansprakelijk worden gesteld.

Gebruik het product uitsluitend wanneer u de informatie voor een veilig gebruik gelezen en begrepen heeft en wanneer u over de noodzakelijke kwalificatie en opleiding voor dit product beschikt. Neem bij vragen over een veilig gebruik contact op met ETAS:

- Technische support: www.etas.com/hotlines
- Regionale ETAS-contactpersoon: www.etas.com/contact

Het product is uitsluitend vrijgegeven voor de toepassingen die in de technische documentatie zijn beschreven. Voor het gebruik en de werking van dit product moet goed nota worden genomen van de geldende voorschriften en wetten.

ETAS-producten die als bètaversies of prototypes van firmware, hardware en software ter beschikking worden gesteld, dienen uitsluitend voor test- en evaluatiedoeleinden. Deze producten beschikken eventueel nog niet over een geschikte technische documentatie en voldoen slechts beperkt aan de eisen aan vrijgegeven serieproducten wat betreft foutloosheid en kwaliteit. Het productgedrag kan daarom afwijken van de productbeschrijving. Het product mag uitsluitend onder gecontroleerde test- en evaluatie-omstandigheden worden gebruikt.

Gebruik gegevens en resultaten uit bètaversies niet zonder afzonderlijke verificatie en validatie en geef deze niet aan derden door.

Controleer vóór ingebruikname of voor deze productversie een Known Issue Report (KIR) aanwezig is: www.etas.com/kir (wachtwoord: KETASIR). Neem goed nota van de aanwijzingen die daarin staan.

Programmacode of programmabesturingsprocessen die met ETAS-producten aangemaakt of veranderd worden evenals allerlei gegevens die door het gebruik van ETAS-producten werden bepaald, moeten vóór het gebruiken of doorgeven ervan op betrouwbaarheid en geschiktheid worden gecontroleerd. Gebruik deze uitsluitend in openbare ruimten (bijv. het wegverkeer), wanneer u door tests onder gesloten en bewezen

testomgevingen of op testbanen heeft aangetoond dat de toepassing en de productinstellingen veilig zijn.

Met dit ETAS-product kunt u voor de veiligheid relevante systemen of gegevens beïnvloeden (bijv. in motorvoertuigen, voertuigcomponenten en testbanken). Bij een storing of gevaarlijke situatie moet het systeem naar een veilige toestand kunnen worden gebracht (bijv. nood-uit of noodmodus).

Beoogd gebruik

Het product werd ontwikkeld en vrijgegeven voor toepassingen in de automotive sector. Gebruik het product uitsluitend conform de specificaties ervan. Bij afwijkend gebruik is de productveiligheid niet gegarandeerd.

De Sensor Cable is ontworpen voor de stroommeting met de volgende ETAS-modules evenals voor de stroomvoorziening van aangesloten stroomomvormers:

- ES411.1
- ES415.1

Toepassingsgebied

- Het product is vrijgegeven voor toepassing in de volgende gedeeltes:
 - interieur
 - passagierscompartiment
 - kofferbak
- Gebruik het product niet in een natte of vochtige omgeving.
- Gebruik het product niet in omgevingen waar ontploffingsgevaar heerst.

Technische toestand

Het product voldoet aan de huidige stand van de techniek. Gebruik het product en de accessoires ervan uitsluitend in technisch onberispelijke staat. Stel een beschadigd product direct buiten werking. Open of verander het product niet. Veranderingen aan het product mogen uitsluitend door ETAS worden uitgevoerd.



GEVAAR

Levensgevaar door elektrische schok

Een beschadigd product kan bij aanraking leiden tot verwondingen, hartfalen of de dood.

- Stel het product direct buiten werking.
- Het product kan niet worden gerepareerd. Voer het product volgens de voorschriften af.

Montage

ETAS-producten en componenten mogen uitsluitend in spanningsvrije toestand worden gemonteerd, aangesloten, losgekoppeld en bekabeld.

Montageplek



WAARSCHUWING

Dit product is een inrichting van klasse A.

Deze inrichting kan in woonomgevingen radiostoringen veroorzaken.

In dit geval kan van de exploitant worden geëist dat gepaste maatregelen worden getroffen.

AANWIJZING

Beschadiging van de elektronica door potentiaalvereffening

De afscherming van de kabels kan met de behuizing, de massa of de massa van de stroomvoorziening van het product verbonden zijn. Bij verschillende massapotentiaal in de proefopstelling kunnen via de afscherming van de kabels vereffeningsstromen tussen de producten vloeien.

Houd in uw proefopstelling rekening met verschillende elektrische potentialen en tref geschikte maatregelen om vereffeningsstromen te verhinderen.

Vastzetten

Bij het bevestigen van het product mag de behuizing niet worden beschadigd.



WAARSCHUWING

Gevaar voor letsel door onvoldoende bevestiging

- Bevestig het product zodanig dat ongecontroleerde bewegingen van het product worden verhinderd.
- Gebruik uitsluitend dragersystemen en bevestigingsmaterialen die de statische en dynamische krachten van het product kunnen opnemen en geschikt zijn voor de omgevingsomstandigheden.

Ventilatie

- Bescherm het product tegen direct zonlicht en andere warmtebronnen.
- Let op voldoende luchtcirculatie voor een efficiënte warmtewisseling.

Elektrische aansluiting

Elektrische veiligheid en stroomvoorziening

- Houd de aansluit- en instelwaarden aan (zie hoofdstuk Technische gegevens).
- Bij normaal gebruik evenals bij lang stand-bygebruik is leeglopen van de voertuigaccu mogelijk.
- Voor gebruik is een centrale Load-Dump-beveiliging noodzakelijk.

Aansluiting op de stroomvoorziening

De stroomvoorziening van het product vindt via een ETAS-module in de proefopstelling plaats.

Product spanningsvrij schakelen

1. Koppel het product op een van de volgende manieren los van de stroomvoorziening:
 - Schakel de laboratoriumvoeding van de proefopstelling uit.
 - Koppel de verbinding van de proefopstelling met de voertuigaccu los.
 - Koppel het product los van de ETAS-module die voor de stroomvoorziening zorgt.
2. Koppel het product los van alle interfaces.

Kabels en accessoires

Kabels

- Gebruik uitsluitend ETAS-kabels, door ETAS aanbevolen kabels of andere voor de toepassing gecertificeerde kabels.
- Leg kabels zodanig dat ze tegen afslijting, beschadiging, vervorming en knikken zijn beschermd.
- Plaats geen voorwerpen op de kabels.
- Gebruik geen beschadigde kabels.
- Stekker en aansluiting mogen niet vuil zijn.
- Stekker en aansluiting moeten compatibel zijn.
- Lijn de stekkers correct t.o.v. de aansluiting uit.
- Verbind stekker en aansluiting niet met geweld.

Uitvoerige informatie over kabels en over de bekabeling vindt u in de gebruiksaanwijzing van het product.

Onderhoud

Reiniging

- Reinig het product uitsluitend in spanningsvrije toestand.
- Gebruik geen reinigingsmiddelen die het product zouden kunnen beschadigen.
- Breng reinigingsmiddelen niet direct op het product aan.
- Gebruik een droge of licht bevochtigde, zachte, pluisvrije doek.
- Let erop dat er geen vocht in het product binnendringt.

Kalibratie

Om een betrouwbare nauwkeurigheid van de meetwaarden te waarborgen, moet het product regelmatig worden gekalibreerd. ETAS adviseert een kalibratie-interval van 12 maanden. Als een kalibratie nodig is, stuur het product dan naar ETAS.

Reparatie

Als een reparatie nodig is, stuur het product dan naar ETAS.

Verzending en verpakking

Het retourformulier en informatie over de procedure vindt u op de ETAS-website: www.etas.com/en/support/hw_return_form.php.

Registratieplichtige stoffen

Enkele ETAS-producten (bijv. modules, boards, kabels) gebruiken componenten met registratieplichtige stoffen volgens de REACH-verordening (EG) nr.1907/2006.

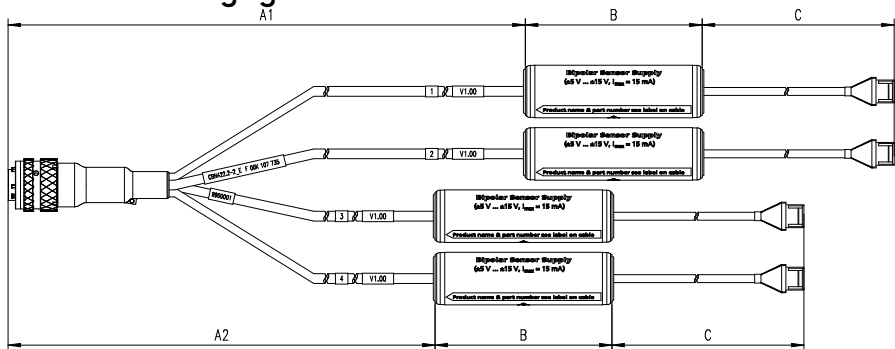
Gedetailleerde informatie vindt u in het ETAS-downloadcenter in de klantinformatie „REACH Declaration“: www.etas.com/Reach. Deze informatie wordt permanent bijgewerkt.

Technische gegevens

Omgevingsvoorwaarden

Gebruikstemperatuurbereik	-40 °C tot +85 °C -40 °F tot +185 °F
Opslagtemperatuurbereik (zonder verpakking)	-40 °C tot +85 °C -40 °F tot +185 °F
Max. relatieve luchtvochtigheid (niet condenserend)	95%
Max. gebruikshoogte	5000 m / 16400 ft
Vervuilingsgraad (IEC 60664-1, IEC 61010-1)	2
Beschermklasse	IP65

Mechanische gegevens



Afmetingen (lengte A1/A2/B/C)	1615 / 1415 / 85 / 300 mm 63,58 / 55,71 / 3,35 / 11,81 inch
Afmetingen (diameter B)	25 mm 0,98 inch
Gewicht	0,48 kg/1,06 lb

Elektrische gegevens

Werkspanningsbereik	12 tot 12 V DC
Max. stroomverbruik (bij 12 V DC)	0,03 A
Overspanningscategorie (netvoeding, IEC 60664-1)	I

Markering voor UKCA-conformiteit



ETAS bevestigt met de op het product of de verpakking ervan aangebrachte UKCA-markering dat het product voldoet aan de specifiek voor het product geldende normen en richtlijnen van Groot-Brittannië. De UKCA-conformiteitsverklaring voor het product is op verzoek verkrijgbaar.



SIKKERHETSINFORMASJON (NO)

CBN422.2-2

ETAS GmbH
Borsigstraße 24, 70469 Stuttgart, Germany
T: +49 711 3423-0
www.etas.com

F-00K-800-028R05 | 03.2023
Template 00TE00084 V18

Online Version



SIKKERHETSINFORMASJON

Følg disse sikkerhetsforskriftene og den tekniske dokumentasjonen som kan lastes ned fra ETAS-nettsiden www.etas.com. Ta vare på opplysningene som fulgte med.

Ved manglende etterlevelse av sikkerhetsreglene kan det oppstå fare for skader på liv og eiendom. Selskapene i ETAS-gruppen og selskapets representanter frasier seg ethvert ansvar for skader som skyldes ikke-forskriftsmessig betjening eller bruk.

Produktet skal bare brukes etter at du har lest og forstått opplysningene om sikker bruk og hvis du har den nødvendige kompetansen og opplæringen. Har du spørsmål om sikker drift, ta kontakt med ETAS:

- Teknisk støtte: www.etas.com/hotlines
- Regional ETAS-kontaktpartner: www.etas.com/contact

Produktet er utelukkende frigitt for bruksmåtene som er beskrevet i den tekniske dokumentasjonen. Gjeldende forskrifter og lover må følges ved bruk og drift av dette produktet..

ETAS-produkter som stilles til disposisjon som betaversjoner av fastvare, maskinvare og programvare er utelukkende beregnet brukt til testing og evaluering. For disse produktene foreligger det eventuelt ikke tilstrekkelig teknisk dokumentasjon ennå, og de oppfyller ikke alle krav til godkjente serieproduserte produkter med hensyn til kvalitet og feilfri utførelse. Produktets oppførsel kan derfor være forskjellig fra beskrivelsen. Produktet må bare brukes ved kontrollerte test- og evalueringsforhold. Ikke bruk data og resultater fra betaversjoner uten egen kontroll og validering, og gi dem aldri videre til tredjepersoner.

Før idriftsetting må du sjekke om det foreligger en Known Issue Report (KIR) for den aktuelle produktversjonen: www.etas.com/kir (Passord: KETASIR). Følg anvisningene i denne rapporten.

Programkoder eller programstyringsprosesser som opprettes eller endres ved bruk av ETAS-produkter, og alle data som registreres ved bruk av ETAS-produkter, må kontrolleres med hensyn til pålitelighet, kvalitet og egnethet før de brukes eller gis videre. Du må ikke bruke disse i offentlige områder (f.eks. i trafikk) uten at det er blitt godtgjort, ved fullførte og påviste testforhold eller teststrekninger, at bruken og produktinnstillingene er sikre.

Med dette ETAS-produktet kan du påvirke sikkerhetsrelevante systemer eller data (f.eks. i motorkjøretøy, kjøretøykomponenter og prøvebenker). Ved feil eller faresituasjon må systemet settes i sikker tilstand (f.eks. nødstoppe eller nøddrift).

Forskriftsmessig bruk

Dette produktet er utviklet og godkjent for bruksområder i bilsektoren. Produktet må utelukkende brukes i henhold til spesifikasjonene. Ved avvikende bruk kan produktsikkerheten ikke garanteres.

Sensor Cable er utformet for strømmåling med følgende ETAS-moduler og for strømforsyning av de tilkoblede strømretterne:

- ES411.1
- ES415.1

Bruksområde

- Produktet er frigitt til bruk på følgende områder:
 - Interiør
 - Passasjerkupé
 - Bagasjerom
- Ikke bruk produktet i våte eller fuktige omgivelser.
- Ikke bruk produktet i eksplosjonsfarlige omgivelser.

Teknisk tilstand

Produktet svarer til teknikkens aktuelle nivå. Produktet med tilbehør må bare brukes i teknisk feilfri tilstand. Et skadet produkt må øyeblikkelig tas ut av bruk. Produktet må ikke åpnes eller endres. Alle endringer på produktet må utføres av ETAS.



FARE

Livsfare ved strømstøt

Et skadet produkt kan føre til personskader, hjertesvikt eller død ved berøring.

- Ta produktet øyeblikkelig ut av bruk.
- Produktet kan ikke repareres. Kasser produktet etter gjeldende regler i bransjen.

Montasje

ETAS-produkter og -komponenter må bare monteres, kobles, skilles og kables når strømmen er av.

Montasjested



ADVARSEL

Dette produktet er en innretning i klasse A.

Dette utstyret kan forårsake radioforstyrrelser i boligstrøk. I slike tilfeller kan det kreves at operatøren gjennomfører egnede tiltak.

MERKNAD

Skade på elektronikken ved potensialutligning

Kablenes skjerm kan være forbundet med kabinettet, massen eller massen til produktets strømforsyning. Ved forskjellige massepotensialer i testsettet kan det forekomme utligningsstrøm mellom produktene via kablenes skjerm.

I ditt testsett må du ta høyde for forskjellige elektriske potensialer og treffe egnede tiltak for å forhindre utligningsstrøm.

Feste

Når produktet festes, må kabinettet ikke skades.



ADVARSEL

Fare for personskade grunnet utilstrekkelig feste

- Fest produktet slik at ukontrollerte bevegelser hindres.
- Bruk bare bæresystemer og festematerialer som er egnet til å absorbere produktets statiske og dynamiske krefter og passer til miljøbetingelsene.

Ventilasjon

- Beskytt produktet mot direkte solstråling og andre varmekilder.
- Sørg for tilstrekkelig luftsirkulasjon for effektiv varmeveksling..

Elektrisk kobling

Elektrisk sikkerhet og strømforsyning

- Respekter tilkoblings- og innstillingsverdiene (se kapittel Tekniske data).
- Kjøretøybatteriet kan bli tomt for strøm både ved normal drift og ved langvarig standbydrift.
- En sentral load-dump-beskyttelse er nødvendig for driften.

Tilkobling til strømforsyningen

Produktets strømforsyning skjer via en ETAS-modul i testsettet.

Produktet må kobles til uten spenning

1. Koble produktet fra strømforsyningen på én av følgende måter:
 - Koble laboratoriestrømforsyningen fra testsettet.
 - Skill forbindelsen mellom testsettet og kjøretøybatteriet.
 - Koble produktet fra ETAS-modulen for strømforsyning.
2. Koble produktet fra alle grensesnitt.

Kabel og tilbehør

Kabel

- Bruk bare ETAS-kabler, kabler anbefalt av ETAS eller andre kabler som er sertifisert for bruken.
- Legg kablene slik at de er beskyttet mot slitasje, skade, deformering og knekk.
- Ikke plasser noen gjenstander på kablene.
- Ikke bruk skadde kabler.
- Plugg og koblingspunkt må være rene.
- Plugg og koblingspunkt må være kompatible.
- Pluggene må stilles riktig inn i forhold til koblingspunktet.
- Ikke bruk makt når du forbinder pluggen og koblingspunkt.

Du finner utførlig informasjon om kabler og kabling i brukerhåndboken for produktet.

Vedlikehold

Rengjøring

- Produktet må kun rengjøres når strømmen er av.
- Ikke bruk rengjøringsmidler som kan skade produktet.
- Ikke påfør rengjøringsmidler direkte på produktet.
- Bruk en tørr eller lett fuktet, myk og lofri klut.
- Pass på at det ikke trenger fuktighet inn i produktet.

Kalibrering

For å gi måleverdier med pålitelig nøyaktighet må produktet kalibreres regelmessig. ETAS anbefaler et kalibreringsintervall på 12 måneder. Hvis kalibrering er nødvendig, må du sende produktet til ETAS.

Reparasjon

Hvis reparasjon er nødvendig, må du returnere produktet til ETAS.

Sending og emballasje

Returformularet og informasjon om prosedyren finner du på ETAS-nettstedet: www.etas.com/en/support/hw_return_form.php.

Deklarasjonspliktige stoffer

Enkelte ETAS-produkter (f.eks. moduler, kort, kabler) bruke komponenter med deklarasjonspliktige stoffer i henhold til REACH-forordning (EG) nr.1907/2006.

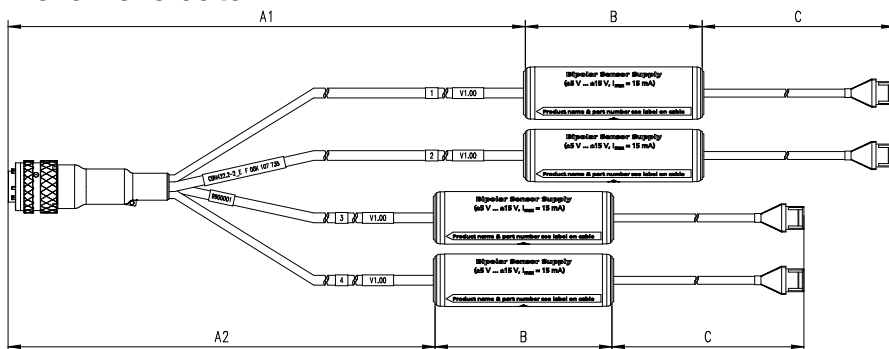
Du finner detaljerte opplysninger i ETAS' Download Center, i kundeinformasjonen "REACH Declaration": www.etas.com/Reach. Denne informasjonen oppdateres kontinuerlig.

Tekniske data

Miljøbetingelser

Driftstemperaturområde	-40 °C til +85 °C -40 °F til +185 °F
Lagringstemperatur (uten emballasje)	-40 °C til +85 °C -40 °F til +185 °F
Maks. relativ luftfuktighet (ikke-kondenserende)	95%
Maks. brukshøyde	5000 m / 16400 ft
Tilsmussingsgrad (IEC 60664-1, IEC 61010-1)	2
Beskyttelsestype	IP65

Mekaniske data



Mål (Lengde A1 / A2 / B / C)	1615 / 1415 / 85 / 300 mm 63,58 / 55,71 / 3,35 / 11,81 in
Mål (Diameter B)	25 mm 0,98 in
Vekt	0,48 kg / 1,06 lb

Elektriske data

Driftsspenningsområde	12 til 12 V DC
Maks. strømforbruk (ved 12 V DC)	0,03 A
Overspenningskategori (Nettstrøm, IEC 60664-1)	I

UKCA-samsvarmerking



ETAS bekrefter med UKCA-merkingen på produktet eller på produktets emballasje at produktet er i samsvar med standardene og retningslinjene i Storbritannia som gjelder spesifikt for produktet. UKCA-samsvarserklæringen for produktet kan fås på forespørsel.



WSKAZÓWKA DOTYCZĄCA BEZPIECZEŃSTWA (PL)

CBN422.2-2

ETAS GmbH
Borsigstraße 24, 70469 Stuttgart, Germany
T: +49 711 3423-0
www.etas.com

F-00K-800-028R05 | 03.2023
Template 00TE00084 V18

Online Version



WSKAZÓWKA DOTYCZĄCA BEZPIECZEŃSTWA

Należy przestrzegać poniższych wskazówek bezpieczeństwa oraz dokumentacji technicznej udostępnionej do pobrania na stronie internetowej ETAS www.etas.com. Zachować dostarczone informacje. Nieprzestrzeganie wskazówek bezpieczeństwa może prowadzić do zagrożenia życia i zdrowia oraz mienia. Za szkody w następstwie nieprawidłowej obsługi lub niezgodnego z przeznaczeniem użycia spółki Grupy ETAS oraz ich przedstawiciele nie ponoszą odpowiedzialności.

Używać produktu tylko po uprzednim przeczytaniu i zrozumieniu informacji dotyczących bezpiecznej obsługi oraz posiadania wymaganych kwalifikacji i przeszkolenia w zakresie obsługi tego produktu. W razie jakichkolwiek pytań dotyczących bezpiecznej eksploatacji skontaktować się z ETAS:

- Wsparcie techniczne: www.etas.com/hotlines
- Regionalny partner do kontaktów ETAS: www.etas.com/contact

Produkt jest dopuszczony wyłącznie do zastosowań opisanych w dokumentacji technicznej. Podczas użytkowania i obsługi tego produktu należy przestrzegać obowiązujących przepisów i ustaw. Produkty firmy ETAS, które są dostępne jako wersje beta lub prototypy oprogramowania układowego, sprzętu oraz oprogramowania, służą wyłącznie do testowania oraz ewaluacji. Produkty te mogą nie posiadać jeszcze odpowiedniej dokumentacji technicznej i jedynie warunkowo spełniają wymagania stawiane dopuszczonym produktom seryjnym pod względem braku błędów oraz jakości. Dlatego zachowanie produktu może odbiegać od opisu produktu. Stosować wyłącznie w kontrolowanych warunkach testowych i badawczych. Danych oraz wyników pochodzących z wersji beta nie należy używać bez oddzielnej weryfikacji i walidacji oraz nie należy ich przekazywać osobom trzecim. Przed uruchomieniem sprawdzić, czy dla aktualnej wersji produktu dostępny jest raport o znanych problemach (Known Issue Report = KIR): www.etas.com/kir (hasło: KETASIR). Przestrzegać zawartych w nim wskazówek.

Kod programu lub też procedury sterujące programów, jakie są wytwarzane lub zmieniane za pomocą produktów ETAS, jak również dane wszelkiego rodzaju, jakie są ustalane za pomocą produktów ETAS, należy przed ich zastosowaniem lub przekazaniem sprawdzić pod względem ich wiarygodności, jakości oraz przydatności. Używać ich w miejscach publicznych (np. na drogach) tylko po uprzednim upewnieniu

się, że zastosowanie i ustawienia produktu są bezpieczne, testując je w zamkniętych i wyznaczonych środowiskach testowych lub na torach testowych.

Za pomocą tego produktu firmy ETAS możliwe jest wpływanie na systemy lub dane istotne dla bezpieczeństwa (np. w pojazdach mechanicznych, podzespołach pojazdów oraz na stanowiskach kontrolnych). W przypadku nieprawidłowego działania lub niebezpiecznej sytuacji musi istnieć możliwość doprowadzenia systemu do stanu bezpiecznego (np. zatrzymanie awaryjne lub tryb pracy awaryjnej).

Użytkowanie zgodne z przeznaczeniem

Produkt ten zaprojektowano i dopuszczono do zastosowań w obszarze przemysłu samochodowego. Produkt należy użytkować wyłącznie zgodnie z jego specyfikacjami. W przypadku odmiennego użytkowania nie jest zapewnione bezpieczeństwo produktu.

Sensor Cable (kabel czujnika) przeznaczony jest do pomiaru prądu następującymi modułami ETAS oraz do zasilania przyłączonych przekładników prądowych:

- ES411.1
- ES415.1

Zakres zastosowania

- Produkt jest dopuszczony do stosowania w następujących obszarach:
 - Wnętrze
 - Kabina
 - Bagażnik
- Nie użytkować produktu w wilgotnym otoczeniu.
- Nie użytkować produktu w otoczeniu zagrożonym wybuchem.

Stan techniczny

Produkt odpowiada aktualnemu stanowi wiedzy techniki. Produkt i jego akcesoria użytkować tylko wtedy, gdy ich stan techniczny nie budzi zastrzeżeń. Natychmiast wyłączyć uszkodzony produkt z eksploatacji. Nie otwierać, ani nie modyfikować produktu. Prace przy produkcie mogą być wykonywane tylko przez firmę ETAS.



NIEBEZPIECZEŃSTWO

Zagrożenie dla życia z powodu porażenia prądem

Uszkodzony produkt może spowodować obrażenia ciała, niewydolność serca lub śmierć w przypadku dotknięcia.

- Natychmiast wyłączyć produkt z eksploatacji.
- Produkt nie może być naprawiany. Zutylizować produkt w sposób zgodny z przepisami.

Montaż

Montować, podłączać, odłączać i okablowywać produkty i komponenty ETAS tylko wtedy, gdy są odłączone od napięcia.

Miejsce montażu



OSTRZEŻENIE

Poniższy produkt jest urządzeniem klasy A.

Może ono wywoływać zakłócenia radiowe w lokalach mieszkalnych. W takim wypadku można wymagać od użytkownika, aby zastosował odpowiednie środki.

WSKAZÓWKA

Uszkodzenie elektroniki w wyniku wyrównania potencjałów

Ekran kabli może być podłączony do obudowy, masy lub masy zasilania elektrycznego produktu. Jeśli w instalacji testowej występują różne potencjały masy, to przez ekran kabli mogą płynąć prądy wyrównawcze pomiędzy produktami.

Uwzględnić różne potencjały elektryczne w posiadanej instalacji testowej i podjąć odpowiednie środki, aby zapobiec powstawaniu prądów wyrównawczych.

Unieruchomienie

Podczas mocowania produktu nie uszkodzić obudowy.



OSTRZEŻENIE

Niebezpieczeństwo obrażeń spowodowanych niedostatecznym zamocowaniem

- Zabezpieczyć produkt w taki sposób, aby zapobiec niekontrolowanemu ruchom produktu.
- Stosować tylko takie systemy nośne i materiały mocujące, które są w stanie przyjąć statyczne i dynamiczne siły produktu oraz są odpowiednie do warunków otoczenia.

Wentylacja

- Chronić produkt przed bezpośrednim promieniowaniem słonecznym i innymi źródłami ciepła.
- Zapewnić wystarczającą cyrkulację powietrza dla efektywnej wymiany ciepła.

Przyłącze elektryczne

Bezpieczeństwo elektryczne oraz zasilanie

- Przestrzegać wartości połączeń i ustawień (patrz rozdział Dane techniczne).
- W przypadku zwykłej eksploatacji modułów jak również w przypadku długiej eksploatacji w trybie gotowości możliwe jest rozładowanie akumulatora pojazdu.
- Do pracy wymagane jest centralne zabezpieczenie chroniące przed przepięciami typu load dump.

Podłączenie do zasilania

Produkt jest zasilany przez moduł ETAS w instalacji testowej.

Odłączyć produkt od źródła zasilania

1. Odłączyć produkt od źródła zasilania w jeden z następujących sposobów:
 - Wyłączyć zasilanie laboratoryjne instalacji testowej.
 - Rozłączyć połączenie instalacji testowej z akumulatorem pojazdu.
 - Odłączyć produkt od zasilającego modułu ETAS.
2. Odłączyć produkt od wszystkich interfejsów.

Kable i akcesoria

Kabel

- Używać wyłącznie kabli ETAS, kabli zalecanych przez ETAS lub innych kabli certyfikowanych do danego zastosowania.
- Kable ułożyć w taki sposób, aby były chronione przed otarciami, uszkodzeniami, odkształceniem oraz zginaniem.
- Na kablach nie wolno ustawiać żadnych przedmiotów.
- Nie używać uszkodzonych kabli.
- Wtyczka i przyłącze nie mogą być zanieczyszczone.
- Wtyczka i przyłącze muszą być kompatybilne.
- Ustawić wtyczki prawidłowo w miejscu podłączenia.
- Nie łączyć wtyczki z przyłączem na siłę.

Dokładniejsze informacje na temat kabli i okablowania można znaleźć w podręczniku użytkownika produktu.

Konserwacja

Czyszczenie

- Produkt czyścić zawsze po uprzednim odłączeniu go od napięcia elektrycznego.
- Nie używać środków czyszczących, które mogłyby uszkodzić produkt.
- Nie stosować detergentu bezpośrednio na produkt.
- Do czyszczenia używać suchej lub lekko zwilżonej, miękkiej i niepozostawiającej włókien szmatki.
- Zwracać uwagę na to, aby do wnętrza produktu nie wniknęła wilgoć.

Kalibracja

Aby zapewnić niezawodną dokładność mierzonych wartości, produkt musi być regularnie kalibrowany. ETAS zaleca przeprowadzać kalibrację co 12 miesięcy. Jeśli wymagana jest kalibracja, należy wysłać produkt do ETAS.

Naprawa

Jeśli wymagana jest naprawa, należy wysłać produkt do ETAS.

Wysyłka i opakowanie

Formularz zwrotu oraz informacje o sposobie postępowania można znaleźć na stronie internetowej ETAS: www.etas.com/en/support/hw_

Substancje wymagające deklaracji

Niektóre produkty ETAS (np. moduły, płyty, kable) wykorzystują komponenty zawierające substancje deklarowane zgodnie z rozporządzeniem REACH (WE) nr 1907/2006.

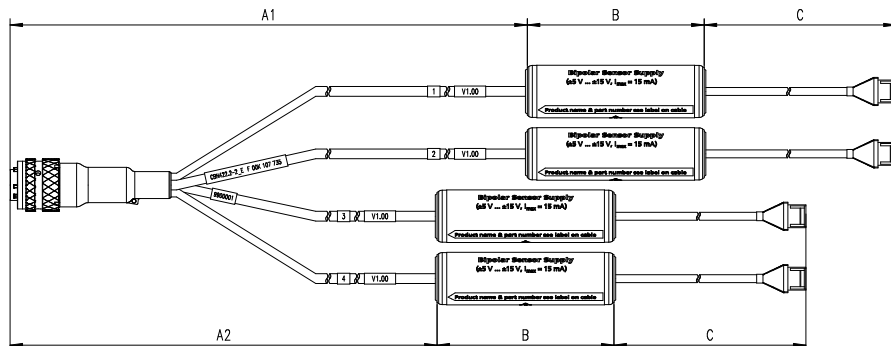
Szczegółowe informacje można znaleźć w sekcji z materiałami do pobrania ETAS w informacji dla klienta „Deklaracja REACH”: www.etas.com/Reach. Niniejsze informacje są stale aktualizowane.

Dane techniczne

Warunki otoczenia

Zakres temperatur roboczych	-40 °C do +85 °C -40 °F do +185 °F
Zakres temperatur przechowywania (bez opakowania)	-40 °C do +85 °C -40 °F do +185 °F
Maks. względna wilgotność powietrza (bez kondensacji)	95%
Maks. wysokość zastosowania	5000 m / 16400 ft
Stopień zanieczyszczenia (IEC 60664-1, IEC 61010-1)	2
Klasa ochrony	IP65

Dane mechaniczne



Wymiary (długość A1 / A2 / B / C)	1615 / 1415 / 85 / 300 mm 63,58 / 55,71 / 3,35 / 11,81 in
Wymiary (średnica B)	25 mm 0,98 in
Ciężar	0,48 kg / 1,06 lb

Dane elektryczne

Zakres napięcia roboczego	12 do 12 V DC
Maks. pobór prądu (przy 12 V DC)	0,03 A
Kategoria przepięciowa (Zasilanie sieciowe, IEC 60664-1)	I

Oznaczenie zgodności UKCA



ETAS potwierdza oznaczeniem UKCA umieszczonym na produkcie lub na jego opakowaniu, że produkt spełnia stosowne normy i dyrektywy obowiązujące w Wielkiej Brytanii. Deklaracja zgodności UKCA dla produktu jest dostępna na życzenie.



AVISO DE SEGURANÇA (PT-BR)

CBN422.2-2

ETAS GmbH
Borsigstraße 24, 70469 Stuttgart, Germany
T: +49 711 3423-0
www.etas.com

F-00K-800-028R05 | 03.2023
Template 00TE00084 V18

Online Version



AVISO DE SEGURANÇA

Observe as seguintes instruções de segurança e a documentação técnica disponíveis para download no website da ETAS em www.etas.com. Preserve as informações fornecidas.

A não observância das instruções de segurança pode resultar em perigo de vida e danos corporais e materiais. As sociedades do Grupo ETAS ou seus representantes não assumem nenhuma responsabilidade pelos danos devido à operação incorreta ou uma utilização que não esteja em conformidade com a finalidade.

Somente use o produto após ter lido e compreendido as informações referentes à operação segura e se tiver as qualificações e o treinamento necessários para o produto. Em caso de dúvidas sobre a operação segura do produto, entre em contato com a ETAS:

- Suporte técnico: www.etas.com/hotlines
- Parceiros regionais da ETAS para contato: www.etas.com/contact

O produto se destina ao uso exclusivo nas aplicações descritas na documentação técnica. Durante o uso e a operação do produto, devem ser observadas as regulamentações e a legislação aplicáveis.

Os produtos ETAS disponibilizados como versões beta ou protótipos de firmware, hardware e software devem ser utilizados exclusivamente em teste e avaliação. Esses produtos podem não ter documentação técnica suficiente e não cumprir todas as exigências relativas à qualidade e precisão para produtos em série lançados no mercado. Por conta disso, o comportamento do produto pode divergir da descrição do produto. O seu uso só deve acontecer em situações controladas de teste e avaliação. Não utilize dados e resultados com base nas versões beta sem verificação e validação prévia e separada e não os transmita a terceiros. Antes da entrada em operação, confira se há algum Known Issue Report (KIR - relatório de problema conhecido) disponível para a versão atual do produto: www.etas.com/kir (senha: KETASIR). Observe as informações nele contidas.

O código do programa ou os processos de controle do programa que tiverem sido criados ou alterados com produtos ETAS, bem como dados de qualquer tipo que tenham sido determinados mediante o uso de produtos ETAS, devem ser verificados com relação à confiabilidade, qualidade e adequação antes de sua utilização ou encaminhamento.

Somente os utilize em espaços públicos (por exemplo, no trânsito) depois de ter se certificado em ambientes de testes fechados e espe-

cificados ou em pistas de testes de que as aplicações e as configurações dos produtos são seguras.

Com este produto da ETAS você pode influenciar sistemas relacionados à segurança ou a dados, por exemplo, em veículos, componentes de veículos e dinamômetros. Em caso de falha ou situação de risco, é necessário poder levar o sistema a uma condição futura (ex. parada de emergência ou modo de operação de emergência).

Uso pretendido

O produto foi desenvolvido e aprovado para aplicações no setor automotivo. Somente opere o produto em conformidade com essas especificações. No caso de uma utilização divergente, a segurança do produto não é mais garantida.

O Sensor Cable é projetado para medição de corrente com os seguintes módulos ETAS e para alimentação de transformadores de corrente conectados:

- ES411.1
- ES415.1

Ambientes de utilização

- O produto foi aprovado para uso nos seguintes ambientes:
 - Interior da cabine
 - Espaço do passageiro
 - Porta-malas
- Não utilize o produto em ambientes molhados ou úmidos.
- Não utilize o produto em áreas sob risco de explosão.

Condições técnicas

O produto corresponde ao que há de mais moderno na tecnologia.

Somente opere este produto e seus acessórios se eles estiverem em perfeitas condições técnicas. Retire imediatamente de operação o produto danificado. Não abra ou modifique o produto. Alterações no produto somente devem ser executados pela ETAS.



PERIGO

Risco de morte por choque elétrico

O contato com o produto danificado pode causar ferimentos, insuficiência cardíaca ou morte.

- Retire o produto de operação imediatamente.
- O produto não pode ser consertado. Descarte o produto de maneira adequada.

Montagem

Somente monte, conecte, desconecte e passe a fiação de produtos e peças ETAS depois que elas estiverem desenergizadas.

Local de montagem



AVISO

Este é um dispositivo da classe A.

Este dispositivo pode causar interferência de rádio em áreas de convivência. Neste caso, a empresa operadora pode ser obrigada a adotar as medidas apropriadas.

NOTA

Danos à eletrônica causados pela equalização de potencial

A blindagem dos cabos pode ser conectada ao invólucro, ao aterramento ou ao aterramento da fonte de alimentação do produto. Se houver diferença nos potenciais de aterramento na configuração de teste, as correntes de equalização podem fluir entre a blindagem do cabo.

Ao fazer a configuração de teste, leve em consideração as diferenças de potencial elétrico e tome as medidas apropriadas para evitar a equalização das correntes.

Fixação

Tenha o cuidado de não danificar o invólucro ao fixar o produto.



AVISO

Risco de ferimentos causados por fixação inadequada

- Fixe o produto de maneira a impedir a movimentação sem controle do produto.
- Use somente sistemas de suporte e materiais de fixação capazes de absorver as forças estáticas e dinâmicas do produto e adequados às condições do ambiente.

Ventilação

- Mantenha o produto fora da exposição à luz solar direta ou a outras fontes de calor.
- Certifique-se de que haja circulação de ar suficiente para uma troca de calor eficiente.

Conexão elétrica

Segurança elétrica e suprimento de energia

- Respeite os valores de conexão e de configuração (observe o capítulo Dados técnicos).
- No caso de uma operação normal, assim como de uma longa operação stand by, é possível acontecer o descarregamento da bateria do veículo.
- A proteção de despejo de carga central é necessária para a operação.

Conexão à fonte de alimentação

O produto é conectado à fonte de alimentação por meio de um módulo ETAS na configuração de teste.

Desconectar o produto da fonte de alimentação

1. Desconecte o produto da fonte de alimentação em uma das seguintes maneiras:
 - Desconecte a fonte de alimentação do laboratório usada na configuração de teste.
 - Desconecte a configuração de teste da bateria do veículo.
 - Desconecte o produto do módulo ETAS fornecedor de energia.
2. Desconecte o produto de todas as interfaces.

Cabos e acessórios

Cabos

- Use apenas cabos ETAS, cabos recomendados pela ETAS ou outros tipos de fiação certificados para o uso.
- Disponha os cabos de maneira que fiquem protegidos contra abrasão, danos, deformação ou dobras.
- Não posicione nenhum objeto sobre os cabos.
- Não utilize cabos danificados.
- Os conectores e as tomadas devem estar livres de contaminação.
- Os conectores e as tomadas devem ser compatíveis.
- Insira o conector na tomada da maneira correta.
- Não use força para inserir o conector na tomada.

Para obter informações detalhadas sobre cabos e fiação, consulte o manual do usuário do produto.

Manutenção

Limpeza

- Limpe o produto apenas quando estiver desenergizado.
- Não utilize nenhum produto de limpeza que possa danificar o produto.
- Não aplique produtos de limpeza diretamente no produto.
- Utilize um pano seco ou ligeiramente úmido, macio, sem fiapos.
- Cuide para que não penetre umidade no produto.

Calibração

Para assegurar um nível confiável de precisão dos valores medidos, o produto deve ser calibrado regularmente. A ETAS recomenda intervalos de 12 meses entre as calibrações. Caso seja necessária a calibração, envie o produto para a ETAS.

Reparo

Caso seja necessário um reparo, envie o produto para a ETAS.

Envio e embalagem

O formulário de devolução e informações sobre como proceder podem ser encontrados no site da ETAS:: www.etas.com/en/support/hw_return_form.php.

Substâncias com obrigatoriedade de declaração

Alguns produtos da ETAS (por exemplo, módulos, placas, cabos) usam componentes contendo substâncias com obrigatoriedade de declaração de acordo com o Regulamento REACH (CE) nº 1907/2006.

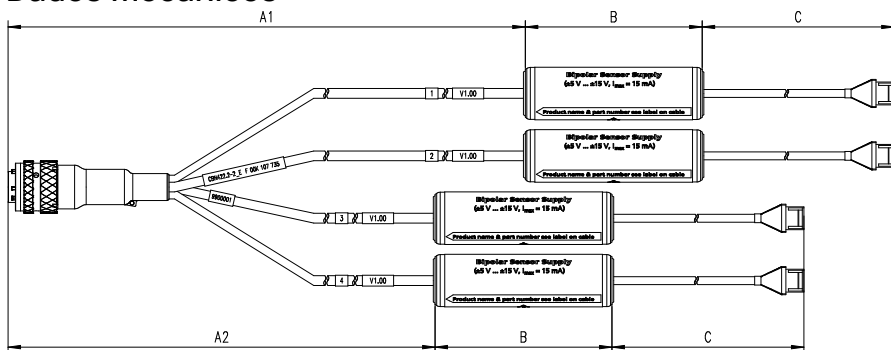
Você encontra informações detalhadas no Centro de downloads ETAS, na seção de informações ao cliente, em "REACH Declaration" (Declaração REACH): www.etas.com/Reach. Essas informações são atualizadas constantemente.

Dados técnicos

Condições do ambiente

Faixa de temperatura operacional	-40 °C até +85 °C -40 °F até +185 °F
Intervalo de temperatura de armazenamento (fora da embalagem)	-40 °C até +85 °C -40 °F até +185 °F
Máxima umidade relativa do ar (sem condensação)	95%
Altura máxima de uso	5000 m / 16400 ft
Grau de poluição (IEC 60664-1, IEC 61010-1)	2
Grau de proteção	IP65

Dados mecânicos



Dimensões (Comprimento A1 / A2 / B / C)	1615 / 1415 / 85 / 300 mm 63,58 / 55,71 / 3,35 / 11,81 in
Dimensões (Diâmetro B)	25 mm 0,98 in
Peso	0,48 kg / 1,06 lb

Dados elétricos

Intervalo de tensão de operação	12 até 12 V CC
Consumo máximo de corrente (a 12 V CC)	0,03 A
Categoria de sobretensão (Alimentação da rede, IEC 60664-1)	I

Identificação de conformidade UKCA



Por meio da marcação UKCA no produto ou na embalagem, a ETAS confirma que o produto está em conformidade com as normas e diretrizes específicas aplicáveis ao produto no Reino Unido. A declaração de conformidade UKCA do produto está disponível mediante solicitação.



Indicações de segurança (PT-PT)

CBN422.2-2



Indicações de segurança

Respeite as seguintes indicações de segurança e a documentação técnica, que podem ser descarregadas na página Web da ETAS www.etas.com. Guarde as informações fornecidas.

No caso de inobservância das indicações de segurança poderá haver perigo de morte, ferimentos graves ou danos materiais. As empresas do grupo ETAS ou seus representantes não se responsabilizam por danos causados por uso indevido ou manuseamento incorreto.

Utilize o produto apenas se tiver lido e compreendido as informações sobre a operação segura e se possuir a qualificação e formação necessárias para este produto. Se tiver dúvidas sobre a operação segura, contacte a ETAS:

- Suporte técnico: www.etas.com/hotlines
- Parceiro de contacto ETAS regional: www.etas.com/contact

O produto está exclusivamente autorizado para as aplicações descritas na documentação técnica. Para a utilização e operação deste produto, respeitar as regulamentações e legislações aplicáveis.

Os produtos ETAS, fornecidos como versões beta ou protótipos de firmware, hardware e software, são apenas para fins de teste e avaliação. Estes produtos podem não ter documentação técnica suficiente e não cumprir todas as exigências relativas à qualidade e precisão para produtos em série lançados no mercado. Portanto, o desempenho do produto pode ser diferente da descrição do mesmo. A utilização só deve ser feita sob condições de teste e avaliação controladas. Não utilize dados e resultados de versões beta sem verificação e validação separadas e não os passe a terceiros.

Antes da colocação em funcionamento, verifique se há um Known Issue Report (KIR) para a versão atual do produto: www.etas.com/kir (palavra-passe: KETASIR). Respeite as indicações aí contidas.

O código do programa ou as ações de controlo dos programas, desenvolvidas ou modificadas com os produtos ETAS, assim como dados de qualquer tipo identificados por meio da utilização dos produtos ETAS, têm de ser verificados com relação à fiabilidade e adequabilidade antes de qualquer utilização ou divulgação. Utilize-os apenas em áreas públicas (p. ex. no trânsito), quando tiver assegurado, mediante testes em ambientes ou percursos de teste fechados e adequados, que a aplicação e as configurações do produto são seguras.

Com este produto ETAS pode influenciar sistemas ou dados relacionados com a segurança (p. ex. em automóveis, componentes de

veículos e bancadas de teste). Em caso de funcionamento incorreto ou situação de perigo, o sistema tem de poder ser transferido para uma condição segura (p. ex. desligamento de emergência ou modo de operação de emergência).

Uso previsto

O produto foi desenvolvido e aprovado para aplicações na área automóvel. Opere o produto apenas de acordo com as respetivas especificações. A segurança do produto não é garantida em caso de uso diferente.

O Sensor Cable foi concebido para a medição de corrente com os seguintes módulos ETAS, bem como para a alimentação de corrente do transformador conectado:

- ES411.1
- ES415.1

Campo de aplicação

- O produto está aprovado para a utilização nos seguintes campos:
 - Espaço interior
 - Habitáculo
 - Porta-malas
- Não opere o produto em ambiente molhado ou húmido.
- Não opere o produto em áreas com perigo de explosão.

Estado técnico

O produto corresponde ao estado da técnica. Opere o produto e respetivos acessórios apenas em estado técnico perfeito. Coloque um produto danificado imediatamente fora de serviço. Não abra ou altere o produto. As alterações no produto só podem ser efetuadas pela ETAS.



PERIGO

Perigo de vida devido a choque elétrico

Um produto danificado pode causar ferimentos, paragem cardíaca ou morte em caso de contacto.

- Coloque imediatamente o produto fora de serviço.
- O produto não pode ser reparado. Elimine corretamente o produto.

Montagem

Monte, ligue, separe e faça o cabeamento de produtos e componentes ETAS apenas num estado sem tensão.

Local de montagem



AVISO

Este produto é um dispositivo da classe A.

Este equipamento pode causar interferências de rádio na área residencial. Neste caso, pode ser necessário que o operador realize medidas adequadas.

NOTA

Danos no sistema eletrônico devido a compensação de potencial

A blindagem do cabo pode estar ligada à carcaça, à massa ou à massa da alimentação de corrente do produto. No caso de diferentes potenciais de massa na montagem experimental, podem fluir correntes de compensação entre os produtos através da blindagem do cabo.

Na montagem experimental, considere diferentes potenciais elétricos e adote medidas adequadas para impedir correntes de compensação.

Fixar

Durante a fixação do produto a carcaça não pode ficar danificada.



AVISO

Perigo de ferimentos devido a fixação insuficiente

- Fixe o produto de forma a evitar movimentos descontrolados do mesmo.
- Utilize apenas sistemas de suporte e materiais de fixação que possam suportar as forças estáticas e dinâmicas do produto e que sejam adequados para as condições ambientais.

Ventilação

- Proteja o produto de radiação solar direta e de outras fontes de calor.
- Certifique-se de que existe uma ventilação de ar suficiente para uma troca eficiente de calor.

Conexão elétrica

Segurança elétrica e alimentação de corrente

- Respeite os valores de ligação e configuração (ver capítulo Dados técnicos).
- Durante a operação normal, bem como durante a operação em standby longa, é possível um descarregamento da bateria do veículo.
- Para a operação é necessária uma proteção Load-Dump central.

Conexão à alimentação de corrente

A alimentação de corrente do produto é feita através de um módulo ETAS na montagem experimental.

Isentar o produto de tensão

1. Separe o produto da alimentação de corrente de uma das seguintes formas:
 - Desligue a fonte de alimentação do laboratório da montagem experimental.
 - Separe a ligação da montagem experimental com a bateria do veículo.
 - Separe o produto do módulo ETAS fornecedor de corrente.
2. Separe o produto de todas as interfaces.

Cabos e acessórios

Cabo

- Utilize apenas cabos ETAS, cabos recomendados pela ETAS ou outros cabos certificados para a aplicação.
- Disponha os cabos de modo a que fiquem protegidos contra abrasão, danos, deformação e dobras.
- Não coloque nenhum objeto sobre os cabos.
- Não utilize cabos danificados.
- O conector e a conexão não podem estar sujos.
- O conector e a conexão têm de ser compatíveis.
- Alinhe corretamente o conector em relação à conexão.
- Não ligue o conector e a conexão com força.

As informações detalhadas relativas aos cabos e cablagem podem ser consultadas no manual do utilizador do produto.

Manutenção

Limpeza

- Limpe o produto apenas num estado sem tensão.
- Não utilize produtos de limpeza que possam danificar o produto.
- Não aplique produtos de limpeza diretamente sobre o produto.
- Utilize um pano seco ou ligeiramente húmido, macio e sem fiapos.
- Certifique-se de que não entra humidade no produto.

Calibração

O produto tem de ser calibrado regularmente para que seja assegurada uma precisão fiável dos valores de medição. A ETAS recomenda um intervalo de calibração de 12 meses. Se for necessária uma calibração, envie o produto para a ETAS.

Reparação

Se for necessária uma reparação, envie o produto para a ETAS.

Envio e acondicionamento

Na página Web da ETAS encontra o formulário de devolução e informações sobre o procedimento: www.etas.com/en/support/hw_return_form.php.

Substâncias sujeitas a declaração

Alguns produtos ETAS (p. ex. módulos, placas, cabos) utilizam componentes com substâncias sujeitas a declaração de acordo com o regulamento REACH (CE) N.º 1907/2006.

Pode encontrar informações detalhadas no centro de download ETAS, na informação ao cliente "REACH Declaration": www.etas.com/Reach. Estas informações são atualizadas constantemente.

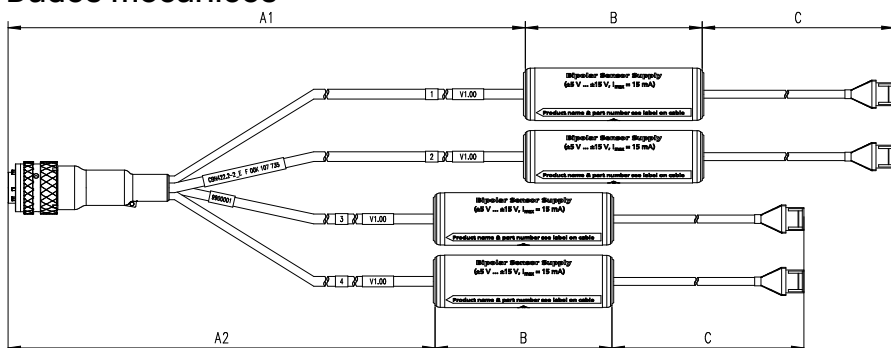
Dados técnicos

Condições do ambiente

Faixa de temperatura operacional	-40 °C até +85 °C -40 °F até +185 °F
Faixa de temperatura de armazenamento (sem embalagem)	-40 °C até +85 °C -40 °F até +185 °F

Humidade relativa do ar máx. (sem condensação)	95%
Altura de utilização máx.	5000 m / 16400 ft
Grau de poluição (IEC 60664-1, IEC 61010-1)	2
Tipo de proteção	IP65

Dados mecânicos



Dimensões (Comprimento A1 / A2 / B / C)	1615 / 1415 / 85 / 300 mm 63,58 / 55,71 / 3,35 / 11,81 pol.
Dimensões (diâmetro B)	25 mm 0,98 pol.
Peso	0,48 kg / 1,06 lb

Dados elétricos

Faixa da tensão de operação	12 até 12 V DC
Consumo máx. de corrente (com 12 V DC)	0,03 A
Categoria de sobretensão (alimentação de rede, IEC 60664-1)	I

Marcação para conformidade UKCA



Com a identificação UKCA colocada no produto ou na sua embalagem, a ETAS confirma que o produto corresponde às normas e diretivas válidas para o produto na Grã-Bretanha. A declaração de conformidade UKCA para o produto está disponível a pedido.



Instrucțiuni privind siguranța (RO)

CBN422.2-2

ETAS GmbH
Borsigstraße 24, 70469 Stuttgart, Germany
T: +49 711 3423-0
www.etas.com

F-00K-800-028R05 | 03.2023
Template 00TE00084 V18

Online Version



Instrucțiuni privind siguranța

Respectați instrucțiunile privind siguranța și documentația tehnică, care poate fi descărcată de pe site-ul web www.etas.com. Păstrați informațiile furnizate.

Nerespectarea instrucțiunilor privind siguranța se poate solda cu vătămări, pericol de deces sau prejudicii materiale. Societățile grupului ETAS sau reprezentanții lor nu preiau niciun fel de răspundere pentru daune produse prin deservirea incorectă sau utilizarea neconformă cu destinația.

Utilizați produsul numai dacă ați citit și înțeles informațiile pentru funcționarea în siguranță și dacă dispuneți de calificarea și pregătirea necesare pentru acest produs. Dacă aveți întrebări cu privire la funcționarea în siguranță, contactați ETAS:

- Suport tehnic: www.etas.com/hotlines
- Partener de contact regional ETAS: www.etas.com/contact

Produsul este autorizat exclusiv pentru aplicațiile descrise în documentația tehnică. Pentru utilizarea și funcționarea acestui produs trebuie respectate reglementările și legile în vigoare.

Produsele ETAS oferite ca versiuni Beta sau prototipurile de firmware, hardware și software sunt destinate exclusiv scopurilor de testare și evaluare. Este posibil ca aceste produse să nu dispună de documentație tehnică corespunzătoare și să nu îndeplinească toate cerințele cu privire la acuratețe și calitate specifice pentru produsele de serie existente pe piață. Prin urmare, randamentul produsului poate să difere de cel din descrierea produsului. Utilizarea este permisă numai în condiții de testare și evaluare controlate. Nu utilizați datele și rezultatele din versiunile Beta fără o verificare și o validare separată și nu le transmiteți către terți.

Înainte de punerea în funcțiune, verificați dacă pentru versiunea existentă a produsului este disponibil un Known Issue Report (KIR) (raport al problemelor cunoscute): www.etas.com/kir (Parolă: KETASIR). Rețineți informațiile incluse în acesta.

Codul de program sau procesele de coordonare a programului generate sau modificate cu produsele ETAS, precum și datele de orice natură, calculate prin utilizarea produselor ETAS, trebuie verificate înainte de utilizare sau distribuire cu privire la fiabilitate și conformitate. Așezați-l numai în zonele publice (de exemplu, în cadrul circulației pe drumurile publice), dacă v-ați asigurat prin teste în medii de testare închise și

desemnate sau piste de testare că aplicația și setările produsului sunt sigure.

Cu acest produs ETAS puteți influența sistemele sau datele relevante pentru siguranță (de exemplu, de la autovehiculele motorizate, componentele autovehiculelor și bancurile de testare). În cazul producerii unei defecțiuni sau a unui incident periculos, sistemul trebuie să poată fi trecut într-o stare sigură (de exemplu oprire de urgență sau mod de operare de urgență).

Utilizarea conform destinației

Produsul a fost proiectat și autorizat pentru aplicații în domeniul autovehiculelor. Utilizați produsul numai conform specificațiilor acestuia. În cazul unei utilizări diferite, siguranța produsului nu este garantată.

Sensor Cable este conceput pentru măsurarea curentului cu următoarele module ETAS, precum și pentru alimentarea cu energie electrică a transformatorului de curent conectat:

- ES411.1
- ES415.1

Domeniu de utilizare

- Produsul este autorizat pentru utilizarea în următoarele domenii:
 - Spațiu interior
 - Compartimentul pentru pasageri
 - Portbagaj
- Nu utilizați produsul într-un mediu ambiant ud sau umed.
- Nu utilizați produsul în zone cu pericol de explozie.

Stare tehnică

Produsul corespunde stadiului actual al dezvoltării tehnicii. Utilizați produsul și accesoriile acestuia numai dacă acestea au o stare tehnică optimă. Scoateți imediat din funcțiune produsul dacă acesta deteriorat. Nu deschideți și nu efectuați modificări la produs. Modificările asupra produsului pot fi efectuate numai de către ETAS.



PERICOL

Pericol de deces cauzat de electrocutare

Un produs deteriorat poate provoca răniri, insuficiență cardiacă sau deces, dacă este atins.

- Scoateți imediat produsul din funcțiune.
- Produsul nu poate fi reparat. Eliminați produsul în mod corespunzător.

Montajul

Montați, racordați, separați și cablați produsele ETAS și componentele numai când sunt scoase de sub tensiune.

Locul de montaj



AVERTISMENT

Acest produs este un echipament din clasa A.

Acest echipament poate cauza interferențe radio în spațiul locativ. În acest caz, operatorul trebuie să adopte măsuri de protecție corespunzătoare.

OBSERVAȚIE

Deteriorarea sistemului electronic din cauza echilibrării de potențial

Ecranul cablurilor poate fi legat cu carcasa, masa sau masa alimentării cu energie electrică a produsului. Dacă există potențiale de masă diferite în configurarea experimentală, curenții de egalizare pot circula între produse prin ecranul cablului.

Luați în considerare potențialele electrice diferite în configurarea experimentală și luați măsuri adecvate pentru a preveni curenții de egalizare.

Fixarea

Atunci când fixați produsul, carcasa nu trebuie să fie deteriorată.



AVERTISMENT

Pericol de rănire cauzat de fixarea inadecvată

- Fixați produsul astfel încât să fie împiedicate mișcările necontrolate ale produsului.
- Utilizați numai sisteme de susținere și materiale de fixare care pot absorbi forțele statice și dinamice ale produsului și care sunt potrivite pentru condițiile de mediu ambiant.

Aerisirea

- Protejați produsul de acțiunea directă a razelor solare și de alte surse de căldură.
- Asigurați-vă că există o circulație suficientă a aerului pentru un schimb de căldura eficient.

Racordul electric

Securitatea electrică și alimentarea cu energie electrică

- Respectați valorile de racordare și de reglaj (consultați capitolul Date tehnice).
- În regimul de funcționare normală, precum și în cazul unei funcționări îndelungate în standby, este posibilă o descărcare a bateriei autovehiculului.
- Pentru funcționare este necesară o protecție load-dump centrală.

Racordarea la sursa de alimentare cu energie electrică

Alimentarea cu energie electrică a produsului se realizează prin intermediul unui modul ETAS în configurarea experimentală.

Scoaterea de sub tensiune a produsului

1. Deconectați produsul de la sursa de alimentare cu energie electrică în unul dintre următoarele moduri:
 - Opriți sursa de alimentare cu energie electrică a laboratorului de la configurarea experimentală.
 - Separați conexiunea configurării experimentale de la bateria autovehiculului.
 - Deconectați produsul de la modulul ETAS care furnizează energie electrică.
2. Deconectați produsul de la toate interfețele.

Cabluri și accesorii

Cablu

- Utilizați numai cabluri ETAS, cabluri recomandate de ETAS sau alte cabluri certificate pentru aplicație.
- Instalați cablurile astfel încât să fie protejate împotriva frecării, deteriorării, deformării și îndoirii.
- Nu așezați niciun fel de obiecte pe cabluri.
- Nu folosiți cabluri deteriorate.
- Fișa și racordul nu trebuie să fie murdare.
- Fișa și racordul trebuie să fie compatibile.
- Aliniați fișa corect la racord.
- Nu conectați forțat fișa și racordul.

Pentru informații detaliate referitoare la cabluri și la cablare, consultați manualul de utilizare a produsului.

Întreținerea

Curățarea

- Curățați produsul numai când este scos de sub tensiune.
- Nu utilizați soluții de curățare care ar putea deteriora produsul.
- Nu aplicați soluția de curățare direct pe produs.
- Utilizați o lavetă moale, uscată sau ușor umezită, care nu lasă scame.
- Aveți grijă să nu pătrundă umezeală în produs.

Calibrare

Pentru a asigura o precizie fiabilă a valorilor măsurate, produsul trebuie calibrat în mod regulat. ETAS recomandă o un interval de calibrare de 12 luni. Dacă este necesară o calibrare, trimiteți produsul la ETAS.

Reparațiile

Dacă este necesară o reparație, trimiteți produsul la ETAS.

Livrarea și ambalarea

Formularul de returnare și informațiile despre procedură pot fi găsite pe site-ul web ETAS: www.etas.com/en/support/hw_return_form.php.

Substanțe supuse obligației de declarare

Anumite produse ETAS (de exemplu module, plăci, cabluri) utilizează componente cu substanțe supuse obligației de declarare conform

ordonanței REACH (CE) Nr.1907/2006.

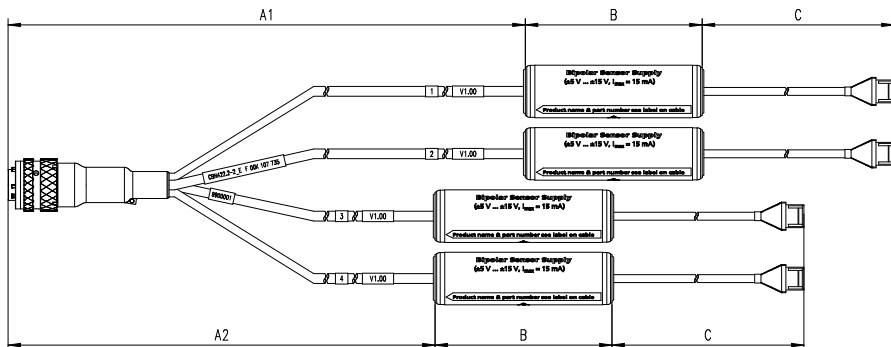
Pentru informații detaliate, accesați centrul de descărcare ETAS și consultați informațiile pentru clienți din „Declarația REACH”: www.etas.com/Reach. Aceste informații sunt actualizate în permanență.

Date tehnice

Condiții de mediu ambiant

Domeniul de temperaturi de funcționare	-40 °C până la +85 °C -40 °F până la +185 °F
Intervalul de temperaturi de depozitare (fără ambalaj)	-40 °C până la +85 °C -40 °F până la +185 °F
Umiditatea relativă a aerului (fără condensare)	95%
Altitudine maximă de utilizare	5000 m / 16400 ft
Gradul de poluare (IEC 60664-1, IEC 61010-1)	2
Tip de protecție	IP65

Date mecanice



Dimensiuni (lungime A1 / A2 / B / C)	1615 / 1415 / 85 / 300 mm 63,58 / 55,71 / 3,35 / 11,81 in
Dimensiuni (diametru B)	25 mm 0,98 in
Greutate	0,48 kg/1,06 lb

Date electrice

Domeniul tensiunii de lucru	Între 12 și 12 V CC
Max. consumul de curent (la 12 V CC)	0,03 A
Categoria de supratensiune (Alimentare cu energie electrică de la rețea, IEC 60664-1)	I

Marcajul de conformitate UKCA



Prin aplicarea marcajului UKCA pe produs sau pe ambalajul acestuia, ETAS atestă faptul că produsul este în conformitate cu normele și directivele aplicabile în Marea Britanie, specifice produsului. Declarația de conformitate UKCA pentru produs este disponibilă la cerere.



УКАЗАНИЕ ПО ТЕХНИКЕ БЕЗОПАСНОСТИ (RU)

CBN422.2-2

ETAS GmbH
Borsigstraße 24, 70469 Stuttgart, Germany
T: +49 711 3423-0
www.etas.com

F-00K-800-028R05 | 03.2023
Template 00TE00084 V18

Online Version



УКАЗАНИЕ ПО ТЕХНИКЕ БЕЗОПАСНОСТИ

Обратите внимание на следующие указания по технике безопасности и техническую документацию, которую можно скачать с веб-сайта ETAS www.etas.com. Сохраните предоставленную информацию.

Несоблюдение указаний по технике безопасности может привести к опасности для жизни и здоровья, а также к материальному ущербу. Компании Группы ETAS или их представители не несут ответственности за ущерб, причиненный вследствие неправильной эксплуатации или использования не по назначению.

Используйте устройство только в том случае, если вы внимательно изучили и поняли информацию относительно безопасной эксплуатации, и если у вас есть необходимая квалификация и подготовка для работы с этим устройством. Если у вас есть вопросы по безопасной эксплуатации, обращайтесь в компанию ETAS:

- Служба технической поддержки: www.etas.com/hotlines
- Региональное представительство ETAS: www.etas.com/contact

Устройство предназначено только для тех областей применения, которые описаны в технической документации. При использовании и эксплуатации этого устройства необходимо соблюдать действующие нормы и законы.

Продукты ETAS, которые предоставляются в качестве бета-версий или прототипов (фирменное программное обеспечение, аппаратное и программное обеспечение), предназначены только для тестирования и оценки. Эти продукты могут не иметь соответствующей технической документации и лишь условно отвечают требованиям, предъявляемым к допущенным серийным продуктам относительно безотказности. Поэтому поведение устройства может отличаться от его описания. Его можно использовать только в контролируемых условиях испытаний и оценки. Не используйте данные и результаты, полученные в ходе испытания бета-версий, без специальной проверки и валидации и не передавайте их третьим лицам.

Перед вводом в эксплуатацию проверьте, доступен ли отчет об известных проблемах (KIR) для данной версии устройства: www.etas.com/kir (пароль: KETASIR). Обратите внимание на информацию, приводимую в нем.

Программный код или программные процессы управления, которые создаются или изменяются с помощью устройств ETAS, а также данные любого рода, которые были определены с помощью устройств

ETAS, должны быть проверены на надежность и соответствие, прежде чем они будут использоваться или передаваться. Используйте их в общественных местах (например, при движении по дорогам) только если путем проведения испытаний в закрытых и подтвержденных тестовых условиях или на тестовых участках вы убедились, что применение устройства и его настройки безопасны. Это устройство ETAS может воздействовать на работу систем или данных, относящихся к обеспечению безопасности (например, в автомобилях, компонентах транспортных средств и на испытательных стендах). В случае сбоя или при возникновении опасной ситуации должна быть предусмотрена возможность переключения системы в безопасное состояние (например, путем аварийного останова или переключения в аварийный режим работы).

Использование по назначению

Устройство было разработано и допущено для использования в автомобильном секторе. Эксплуатируйте устройство только в соответствии с его техническими характеристиками. При неправильном использовании безопасность устройства не гарантируется.

Sensor Cable (кабель датчика) предназначен для измерения тока с помощью следующих модулей ETAS и для электропитания подключенных трансформаторов тока:

- ES411.1
- ES415.1

Область применения

- Устройство одобрено для использования в следующих областях:
 - Пассажирское помещение
 - Пассажирский салон
 - Багажный отсек
- Не используйте устройство во влажной или мокрой среде.
- Не используйте устройство во взрывоопасных зонах.

Техническое состояние

Устройство соответствует современному уровню развития техники. Эксплуатируйте устройство и его принадлежности только в технически безупречном состоянии. Немедленно выводите поврежденное устройство из эксплуатации. Не открывайте корпус

устройства и не изменяйте его конструкцию. Внесение изменений в устройство может осуществляться только компанией ETAS.



ОПАСНОСТЬ

Смертельная опасность поражения электрическим током

Поврежденное устройство может привести к травмам, сердечной недостаточности или смертельному исходу при прикосновении.

- Немедленно выводите устройство из эксплуатации.
- Устройство не подлежит ремонту. Утилизируйте устройство должным образом.

Монтаж

Устанавливайте, подключайте, отсоединяйте и подключайте устройства и компоненты ETAS только в обесточенном состоянии.

Место монтажа



ПРЕДУПРЕЖДЕНИЕ

Это устройство относится к устройствам класса А.

При использовании этого устройства в жилой зоне возможно появление радиопомех. В этом случае эксплуатирующая сторона должна принять соответствующие меры.

УКАЗАНИЕ

Повреждение электроники из-за уравнивания потенциалов

Экран кабелей может быть подключен к корпусу, на массу или на массу источника электропитания устройства. Если в испытательной установке есть разные потенциалы заземления, через экран кабеля могут протекать уравнивающие токи между устройствами.

Примите во внимание различные электрические потенциалы в своей испытательной установке и примите соответствующие меры для предотвращения уравнивающих токов.

Фиксирование

Не допускайте повреждения корпуса при креплении устройства.



ПРЕДУПРЕЖДЕНИЕ

Опасность травмирования вследствие недостаточного закрепления

- Закрепляйте устройство таким образом, чтобы исключить неконтролируемые перемещения устройства.
- Используйте только поддерживающие системы и крепежные материалы, которые могут поглощать статические и динамические силы устройства и подходят для условий окружающей среды.

Вентиляция

- Защищайте устройство от прямого воздействия солнечных лучей и других источников тепла.
- Убедитесь в обеспечении достаточной циркуляции воздуха для эффективного теплообмена.

Электроподключение

Электробезопасность и электропитание

- Соблюдайте значения подключения и настройки (см. главу Технические данные).
- Аккумулятор автомобиля может разряжаться как во время нормальной работы, так и во время длительного режима ожидания.
- Для работы требуется централизованная защита от сброса нагрузки.

Разъем для электропитания

Электропитание устройства осуществляется через модуль ETAS в испытательной установке.

Обесточивание устройства

1. Отключайте устройство от источника электропитания одним из следующих способов:
 - Отключите лабораторный источник электропитания для установки эксперимента.
 - Отключите испытательную установку от автомобильного аккумулятора.
 - Отключите устройство от модуля ETAS, который подает электропитание.
2. Отключите устройство от всех интерфейсов.

Кабели и принадлежности

Кабели

- Используйте только кабели ETAS, кабели, рекомендованные ETAS, или другие кабели, сертифицированные для данной области применения.
- Прокладывайте кабели так, чтобы они были защищены от истирания, повреждений, деформации и перегибов.
- Не кладите никакие предметы на кабели.
- Не используйте поврежденные кабели!
- Вилка и разъем не должны быть загрязнены.
- Вилка и разъем должны быть совместимы.
- Правильно совмещайте вилки с разъемами.
- Не прилагайте усилий, чтобы подключить вилку к разъему.

Подробнее о кабелях и кабельной разводке см. в руководстве пользователя устройства.

Техническое обслуживание

Очистка

- Очищайте устройство только в обесточенном состоянии.
- Не используйте моющие средства, которые могут повредить устройство.
- Не наносите моющее средство непосредственно на устройство.
- Используйте сухую или слегка влажную мягкую ткань без ворса.
- Следите за тем, чтобы в устройство не проникала влага.

Калибровка

Чтобы гарантировать высокую точность измеренных значений, устройство необходимо регулярно калибровать. ETAS рекомендует соблюдать интервал между калибровками 12 месяцев. Если требуется калибровка, отправьте устройство в ETAS.

Ремонт

Если требуется ремонт, отправьте устройство в ETAS.

Доставка и упаковка

Форму возврата и информацию о порядке действий см. на сайте ETAS: www.etas.com/en/support/hw_return_form.php.

Материалы/вещества, подлежащие обязательному декларированию

В некоторых устройствах ETAS (например, модулях, платах, кабелях) используются компоненты с веществами, которые подлежат декларированию в соответствии с Регламентом REACH (ЕС) № 1907/2006.

Вы можете найти подробную информацию в центре загрузок ETAS в разделе информации для клиента «Декларация REACH»:

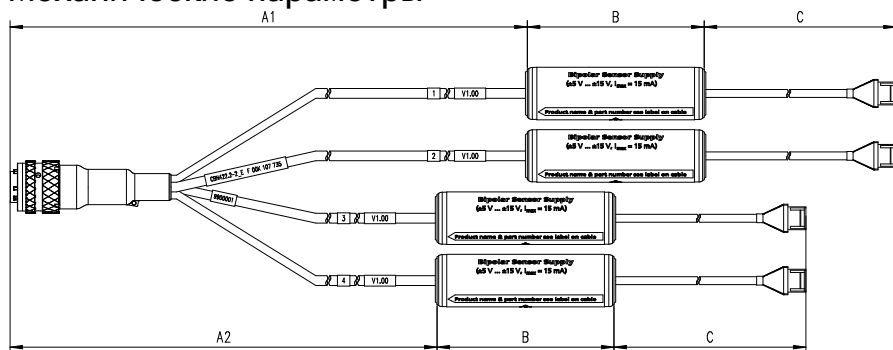
www.etas.com/Reach. Приводимая там информация постоянно обновляется.

Технические данные

Условия внешней среды

Диапазон рабочей температуры	-40 °C – +85 °C -40 °F – +185 °F
Диапазон температуры хранения (без упаковки)	-40 °C – +85 °C -40 °F – +185 °F
Макс. относительная влажность воздуха (без образования конденсата)	95%
Макс. рабочая высота	5000 м / 16400 футов
Степень загрязнения (IEC 60664-1, IEC 61010-1)	2
Класс защиты	IP65

Механические параметры



Размеры (длина A1 / A2/B / C)	1615 / 1415 / 85 / 300 мм 63,58 / 55,71 / 3,35 / 11,81 дюймы
Размеры (диаметр В)	25 мм 0,98 дюймы
Масса	0,48 кг / 1,06 фунт

Электрические параметры

Диапазон рабочего напряжения	12 – 12 В=
Макс. потребление тока (при 12 В=)	0,03 А
Категория перенапряжения (сетевое электропитание, IEC 60664-1)	I

Маркировка соответствия UKCA

**UK
CA**

ETAS подтверждает, что продукция, имеющая маркировку UKCA, соответствует действующим в Великобритании стандартам и руководствам в отношении соответствующего продукта. Декларация соответствия UKCA для продукта предоставляется по запросу.



BEZPEČNOSTNÉ UPOZORNENIE (SK)

CBN422.2-2

ETAS GmbH
Borsigstraße 24, 70469 Stuttgart, Germany
T: +49 711 3423-0
www.etas.com

F-00K-800-028R05 | 03.2023
Template 00TE00084 V18

Online Version



BEZPEČNOSTNÉ UPOZORNENIE

Rešpektujte nasledujúce bezpečnostné upozornenia a technickú dokumentáciu, ktoré sú k dispozícii na stiahnutie na webovej stránke firmy ETAS www.etas.com. Dodané informácie si odložte.

Pri nerešpektovaní bezpečnostných upozornení môže existovať nebezpečenstvo škôd na zdraví a živote alebo majetku. Za škody spôsobené neodbornou obsluhou alebo používaním, ktoré nie je v súlade s určením, nepreberajú spoločnosti skupiny ETAS a ani ich reprezentanti žiadne ručenie.

Výrobok používajte iba vtedy, keď ste si prečítali informácie o bezpečnej prevádzke a porozumeli ste im a ak disponujete kvalifikáciou a školením, ktoré sú pre tento výrobok potrebné. Ak máte otázky týkajúce sa bezpečnej prevádzky, obráťte sa na ETAS:

- Technická podpora: www.etas.com/hotlines
- Regionálny kontaktný partner ETAS: www.etas.com/contact

Výrobok je schválený výlučne na použitie opísané v technickej dokumentácii. Pre použitie a prevádzku tohto výrobku treba rešpektovať platné predpisy a zákony.

Výrobky ETAS, ktoré sú prenechávané ako Beta-verzie alebo prototypy firmvéru, hardvéru a softvéru, slúžia výlučne na testovanie a hodnotenie. Tieto výrobky prípadne ešte nedisponujú zodpovedajúcou technickou dokumentáciou a požiadavky kladené na schválené sériové výrobky, čo sa týka bezchybnosti a kvality, spĺňajú iba podmienene. Správanie výrobku sa preto môže odlišovať od opisu výrobku. Použitie sa smie realizovať iba pri kontrolovaných podmienkach testovania a hodnotenia. Údaje a výsledky z Beta-verzií nepoužívajte bez osobitného verifikovania a validovania a neodovzdávajte ich tretej osobe.

Pred uvedením do prevádzky skontrolujte, či je pre túto verziu výrobku dostupný dokument Known Issue Report (KIR): www.etas.com/kir (heslo: KETASIR). Rešpektujte upozornenia, ktoré sú v ňom uvedené.

Programový kód alebo programové ovládacie procesy, ktoré sú vytvorené alebo zmenené výrobkami ETAS, ako aj údaje akéhokoľvek druhu, ktoré boli zistené použitím výrobkov ETAS, musia byť pred ich použitím alebo odovzdaním ďalej preverené z hľadiska spoľahlivosti a vhodnosti. Vo verejných oblastiach (napríklad v cestnej premávke) ich používajte len vtedy, ak ste prostredníctvom testov na uzavretých a deklarovanej testovacích prostrediach, prípadne trasách zabezpečili, že použitie a nastavenia výrobku sú bezpečné.

Týmto výrobkom ETAS môžete ovplyvniť systémy alebo údaje, ktoré sú relevantné z hľadiska bezpečnosti (napríklad v motorových vozidlách, komponentoch vozidiel a skúšobných stanovištiach). V prípade chybného fungovania alebo nebezpečnej situácie sa musí systém dať uviesť do bezpečného stavu (napríklad núdzovým vypnutím alebo prevádzkou v núdzovom chode).

Používanie v súlade s určením

Výrobok bol vyvinutý a schválený na použitie v oblasti Automotive. Výrobok prevádzkujte iba podľa jeho špecifikácií. Pri odlišnom používaní nie je zaručená bezpečnosť výrobku.

Sensor Cable (senzorový kábel) je koncipovaný na meranie elektrického prúdu s nasledujúcimi modulmi ETAS a na elektrické napájanie pripojených prúdových transformátorov.

- ES411.1
- ES415.1

Oblasť použitia

- Výrobok je schválený na použitie v nasledujúcich oblastiach:
 - Vnútorný priestor
 - Kabína pre cestujúcich
 - Batožinový priestor
- Výrobok neprevádzkujte v mokrom alebo vlhkom prostredí.
- Výrobok neprevádzkujte v oblastiach ohrozených výbuchom.

Technický stav

Výrobok zodpovedá danému stavu techniky. Výrobok a jeho príslušenstvo prevádzkujte iba v technicky bezchybnom stave. Poškodený výrobok ihneď vyradte z prevádzky. Výrobok neotvárajte či neupravujte. Zmeny na výrobku smie vykonať iba ETAS.



NEBEZPEČENSTVO

Nebezpečenstvo ohrozenia života zásahom elektrickým prúdom

Poškodený výrobok môže v prípade dotyku viesť k poraneniám, zlyhaniu srdca alebo k usmrteniu.

- Okamžite vyradte výrobok z prevádzky.
- Výrobok sa nedá opravovať. Výrobok likvidujte odborným spôsobom.

Montáž

Výrobky ETAS a komponenty montujte, prepájajte, odpájajte a prepájajte káblami len v stave bez prítomnosti napätia.

Miesto montáže



VÝSTRAHA

Tento výrobok je zariadením triedy A.

Toto zariadenie môže v obytnej oblasti spôsobovať rádiové rušenia.

V takom prípade je možné vyžadovať od prevádzkovateľa, aby vykonal primerané opatrenia.

UPOZORNENIE

Poškodenie elektroniky v dôsledku vyrovnávania potenciálov

Tienenie káblov môže byť prepojené s krytom, kostrou alebo kostrou elektrického napájania výrobku. Pri rôznych potenciáloch kostry v pokusnom zapojení môžu cez tienenie káblov pretekať vyrovnávacie prúdy medzi výrobkami.

Vo svojom pokusnom zapojení zohľadnite rôzne elektrické potenciály a prijmite vhodné opatrenia na to, aby sa zabránilo vyrovnávacím prúdom.

Zafixovanie

Pri upevňovaní výrobku sa nesmie poškodiť kryt.



VÝSTRAHA

Nebezpečenstvo zranenia z dôvodu nedostatočného upevnenia

- Výrobok upevnite tak, aby sa zabránilo nekontrolovaným pohybom výrobku.
- Používajte iba nosníkové systémy a upevňovacie materiály, ktoré dokážu prijať a zachytiť statické a dynamické sily výrobku a sú vhodné pre podmienky v okolitom prostredí.

Vetranie

- Chráňte výrobok pred priamym slnečným žiarením a inými zdrojmi tepla.
- Dbajte na dostatočnú cirkuláciu vzduchu pre efektívnu výmenu tepla.

Elektrické pripojenie

Elektrická bezpečnosť a elektrické napájanie

- Dodržte hodnoty pripojenia a nastavenia (pozrite si kapitolu Technické údaje).
- Pri normálnej prevádzke, ako aj pri dlhej prevádzke v pohotovostnom režime (Standby) je možné vybitie akumulátora vozidla.
- Na prevádzku je potrebná centrálna ochrana Load Dump (ochrana proti napäťovej špičke po poklese zaťaženia).

Pripojenie na elektrické napájanie

Elektrické napájanie výrobku je realizované prostredníctvom modulu ETAS v pokusnom zapojení.

Odpojenie výrobku od napätia

1. Výrobok odpojte od elektrického napájania jedným z nasledujúcich spôsobov:
 - Vypnite laboratórne napájanie pokusného zapojenia.
 - Odpojte prepojenie pokusného zapojenia k akumulátoru vozidla.
 - Odpojte výrobok od modulu ETAS napájajúceho elektrickým prúdom.
2. Odpojte výrobok od všetkých rozhraní.

Káble a príslušenstvo

Káble

- Používajte iba káble ETAS, káble odporúčané firmou ETAS alebo iné káble certifikované na dané použitie.
- Káble pokladajte tak, aby boli chránené pred odieraním, poškodením, zdeformovaním a zlomením či praskaním.
- Na káble nestavajte žiadne predmety.
- Nepoužívajte poškodené káble.
- Konektor a prípojka nesmú byť znečistené.
- Konektor a prípojka musia byť kompatibilné.
- Konektory správne zarovnajete k prípojke.
- Konektor a prípojku nespájajte použitím násillia.

Podrobné informácie o kábloch a o kabeláži nájdete v príručke pre používateľov výrobku.

Údržba

Čistenie

- Výrobok čistite iba v stave bez prítomnosti napätia.
- Nepoužívajte čistiace prostriedky, ktoré by mohli výrobok poškodiť.
- Čistiace prostriedky nenanášajte priamo na výrobok.
- Používajte suchú alebo mierne navlhčenú, mäkkú handričku, z ktorej sa neuvolňujú vlákna.
- Dbajte na to, aby do výrobku nevnikla žiadna vlhkosť.

Kalibrácia

Aby bola zaručená spoľahlivá presnosť nameraných hodnôt, musí sa výrobok pravidelne kalibrovať. ETAS odporúča interval kalibrovania 12 mesiacov. Ak by bola potrebná kalibrácia, zašlite výrobok firme ETAS.

Oprava

Ak by bola potrebná oprava, zašlite výrobok firme ETAS.

Zasielanie a balenie

Formulár pre odoslanie naspäť a informácie o postupe nájdete na webovej stránke firmy ETAS: www.etas.com/en/support/hw_return_form.php.

Látky podliehajúce deklarácii

Niektoré výrobky spoločnosti ETAS GmbH (napríklad moduly, dosky, káble) používajú konštrukčné prvky s látkami podliehajúcimi deklarácii podľa nariadenia REACH (ES) č. 1907/2006.

Podrobné informácie nájdete v centre sťahovania firmy ETAS v informácii pre zákazníkov „REACH Declaration“: www.etas.com/Reach. Tieto informácie sa stále aktualizujú.

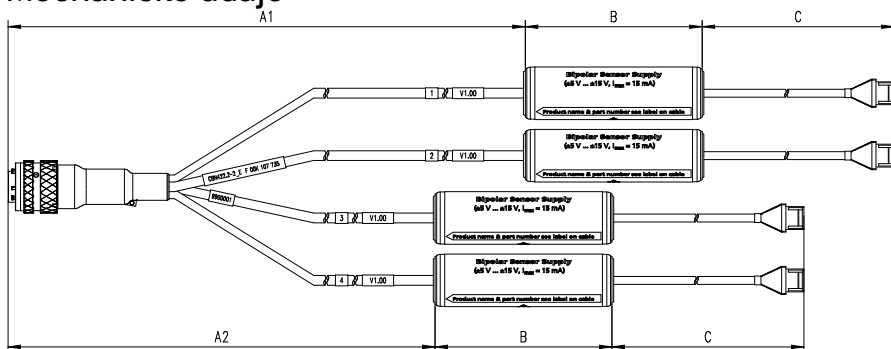
Technické údaje

Podmienky v okolitom prostredí

Rozsah prevádzkovej teploty	-40 °C až +85 °C -40 °F až +185 °F
Rozsah teploty skladovania (bez obalu)	-40 °C až +85 °C -40 °F až +185 °F

Max. relatívna vlhkosť vzduchu (bez kondenzovania)	95%
Max. výška používania	5000 m / 16400 ft
Stupeň znečistenia (IEC 60664-1, IEC 61010-1)	2
Druh ochrany	IP65

Mechanické údaje



Rozmery (Dĺžka A1/A2/B/C)	1615 / 1415 / 85 / 300 mm 63,58 / 55,71 / 3,35 / 11,81 in
Rozmery (Priemer B)	25 mm 0,98 in
Hmotnosť	0,48 kg / 1,06 lb

Elektrické údaje

Rozsah prevádzkového napätia	12 až 12 V DC
Maximálny odber prúdu (pri 12 V DC)	0,03 A
Prepätová kategória (sieťové napájanie, IEC 60664-1)	I

Označenie pre zhodu UKCA



Označením UKCA umiestneným na výrobku alebo na jeho obale firma ETAS potvrdzuje, že výrobok zodpovedá produktovo špecifickým, platným normám a smerniciam Veľkej Británie. Vyhlásenie o zhode UKCA pre výrobok je dostupné na vyžiadanie.



VARNOSTNA NAVODILA (SL)

CBN422.2-2

ETAS GmbH
Borsigstraße 24, 70469 Stuttgart, Germany
T: +49 711 3423-0
www.etas.com

F-00K-800-028R05 | 03.2023
Template 00TE00084 V18

Online Version



VARNOSTNA NAVODILA

Upoštevajte naslednja varnostna navodila in tehnično dokumentacijo, na voljo za prenos na spletni strani družbe ETAS <www.etas.com>.

Priložene informacije shranite.

V primeru neupoštevanja varnostnih navodil lahko nastane nevarnost telesnih ali smrtnih poškodb ali materialne škode. Za škodo, ki nastane zaradi nepravilne ali nenamenske uporabe, podjetja skupine ETAS in njeni predstavniki ne prevzemajo odgovornosti.

Izdelek uporabljajte le, če ste prebrali in razumeli informacije za varno delovanje ter če ste ustrezno usposobljeni za rokovanje s tem izdelkom.

Če imate vprašanja o varni uporabi, se obrnite na družbo ETAS:

- Tehnična podpora: www.etas.com/hotlines
- Lokalni kontaktni partner ETAS: www.etas.com/contact

Izdelek je odobren samo za uporabo, opisano v tehnični dokumentaciji. Pri uporabi tega izdelka je treba upoštevati veljavne predpise in zakone.

Izdelki ETAS, ki so dobavljeni kot beta-različice ali prototipi vdelane programske opreme ter strojne in programske opreme, so namenjeni izključno preizkušanju in ocenjevanju. Ti izdelki morda še nimajo ustrezne tehnične dokumentacije in le pogojno izpolnjujejo zahteve o serijskih izdelkih na trgu v zvezi s kakovostjo in odsotnostjo napak.

Obnašanje izdelka lahko torej odstopa od obnašanja v opisu izdelka.

Uporaba je dovoljena samo v nadzorovanih preskusnih pogojih. Ne uporabljajte podatkov in rezultatov iz beta-različic, ne da bi prej opravili posebno preverjanje in validacijo, in ne posredujte jih tretjim osebam.

Pred zagonom preverite, ali je za trenutno različico izdelka na voljo Known Issue Report (poročilo o znani težavi; KIR): www.etas.com/kir (geslo: KETASIR). Upoštevajte informacije v poročilu.

Pri vseh programskih kodah in programskih postopkih krmiljenja, ki so ustvarjeni ali spremenjeni z izdelki ETAS, ter vseh podatkih, pridobljenih z uporabo izdelkov ETAS, je treba pred uporabo ali posredovanjem preveriti zanesljivost, kakovost in ustreznost. Te podatke na javnih mestih (npr. v prometu) uporabljajte le, če ste s preskusi v zaprtih in ustreznih preskusnih okoljih ali poligonih zagotovili, da so uporaba in nastavitve izdelka varne.

S tem izdelkom ETAS lahko vplivate na varnostne sisteme ali podatke (na primer v motornih vozilih, sestavnih delih vozil in preskusnih napravah). Prepričajte se, da je v primeru nepravilnega delovanja ali nevarnosti v sistemu mogoče vzpostaviti varno stanje (npr. izklop v sili ali delovanje v sili).

Namenska uporaba

Izdelek je bil razvit in odobren za uporabo na področju avtomobilizma. Izdelek uporabljajte samo v skladu z njegovimi specifikacijami. Varnost izdelka v primeru nenamenske uporabe ni zagotovljena.

Kabel tipala Sensor Cable je zasnovan za merjenje toka z naslednjimi moduli ETAS in napajanje priključenih tokovnih pretvornikov.

- ES411.1
- ES415.1

Področje uporabe

- Izdelek je odobren za uporabo v povezavi z:
 - notranjim prostorom
 - potniško kabino
 - prtljažnikom
- Izdelka ne uporabljajte v mokrih ali vlažnih pogojih.
- Izdelka ne uporabljajte na območjih, kjer obstaja nevarnost eksplozije.

Tehnično stanje

Izdelek ustreza stanju tehnike. Izdelek in njegov pribor uporabljajte samo v tehnično brezhibnem stanju. Če je izdelek poškodovan, ga takoj prenehajte uporabljati. Izdelka ne odpirajte in ne spreminjajte. Spremembe na izdelku sme izvajati samo ETAS.



NEVARNOST

Smrtna nevarnost zaradi električnega udara

Poškodovan izdelek lahko ob dotiku povzroči poškodbe, odpoved srca ali smrt.

- Takoj prenehajte uporabljati izdelek.
- Izdelka ni mogoče popraviti. Izdelek ustrezno zavržite.

Namestitev

Izdelke in komponente ETAS nameščajte, povezujte, ločujte in priključujte samo, ko niso pod napetostjo.

Mesto namestitve



OPOZORILO

Ta izdelek je oprema razreda A.

Ta naprava lahko v bivalnih prostorih povzroči radijske motnje. V tem primeru mora uporabnik na zahtevo izvesti ustrezne ukrepe.

OBVESTILO

Nevarnost poškodb elektronike zaradi izenačitve potencialov

Oplet kabla se lahko priključi na ohišje, ozemljitveno napravo ali ozemljitev napajalnika izdelka. Če se potenciali ozemljitev na preizkusni plošči razlikujejo, se lahko prek opleta kabla med izdelki pretaka izravnalna energija.

Upoštevajte različne električne potenciale na preizkusni plošči in ustrezno ukrepajte, da preprečite pretakanje izravnalne energije.

Pritrjevanje

Pri nameščanju izdelka pazite, da ne poškodujete ohišja.



OPOZORILO

Nevarnost poškodb zaradi zrahljanosti

- Izdelek pritrdite tako, da preprečite nenadzorovano premikanje izdelka.
- Uporabljajte samo nosilne sisteme in pritrdilne elemente, ki lahko prenesejo statične in dinamične sile izdelka in so primerni za okoljske pogoje.

Prezračevanje

- Izdelek zaščitite pred neposrednimi sončnimi žarki in drugimi toplotnimi viri.
- Zagotovite zadostno kroženje zraka za učinkovito izmenjavo toplote.

Priključitev na elektriko

Električna varnost in električno napajanje

- Upoštevajte navedene vrednosti za priključitev in nastavitve (glejte poglavje Tehnični podatki).
- Pri običajnem delovanju ter zelo dolgem stanju pripravljenosti se lahko izprazni akumulator vozila.
- Za delovanje je potrebna centralna zaščita pred izpadom bremena.

Priključitev na napajanje

Izdelek se napaja preko modula ETAS na preizkusni plošči.

Prekinitev napajanja izdelka

1. Prekinite napajanje izdelka na enega od naslednjih načinov:
 - Prekinite laboratorijsko napajanje preizkusne plošče.
 - Prekinite povezavo med preizkusno ploščo in akumulatorjem vozila.
 - Izdelek izključite iz napajalnega modula ETAS.
2. Prekinite povezavo izdelka z vsemi vmesniki.

Kabli in pribor

Kabel

- Uporabljajte samo kable ETAS, kable, ki jih priporoča ETAS, ali druge kable, certificirane za uporabo.
- Kable napeljite tako, da so zaščiteni pred obrabo, poškodbami, deformacijami in upogibanjem.
- Na kable ne postavljajte predmetov.
- Ne uporabljajte poškodovanih kablov.
- Vtič in priključek ne smeta biti umazana.
- Vtič in priključek morata biti združljiva.
- Vtič ustrezno poravnajte s priključkom.
- Pri priključevanju vtiča na priključek ne uporabljajte sile.

Podrobne informacije o kablji in napeljavi kablov najdete v uporabniškem priročniku izdelka.

Vzdrževanje

Čiščenje

- Izdelek čistite samo, ko ni pod napetostjo.
- Ne uporabljajte čistilnih sredstev, ki lahko poškodujejo izdelek.
- Čistilnega sredstva ne nanašajte neposredno na izdelek.
- Uporabite suho ali rahlo navlaženo mehko krpo, ki ne pušča vlaken.
- Pazite, da v izdelek ne prodre vlaga.

Umerjanje

Za zagotovitev natančnosti izmerjenih vrednosti je treba izdelek redno umerjati. ETAS priporoča umerjanje izdelka na 12 mesecev. Če je treba izdelek umeriti, ga pošljite v enoto skupine ETAS.

Popravilo

Če mora biti izdelek popravljen, ga pošljite v enoto skupine ETAS.

Pošiljanje in pakiranje

Obrazec za vračilo in informacije o postopku najdete na spletni strani skupine ETAS: www.etas.com/en/support/hw_return_form.php.

Snovi, za katere je potrebna izjava

Nekateri izdelki ETAS (npr. moduli, plošče, kabli) se uporabljajo s komponentami iz snovi, za katere je potrebna izjava v skladu z uredbo (ES) REACH št. 1907/2006.

Podrobne informacije so na voljo na spletni strani ETAS Download Center (center za prenos ETAS) v razdelku z informacijami za stranke „REACH Declaration“: www.etas.com/Reach. Te informacije se stalno posodablja.

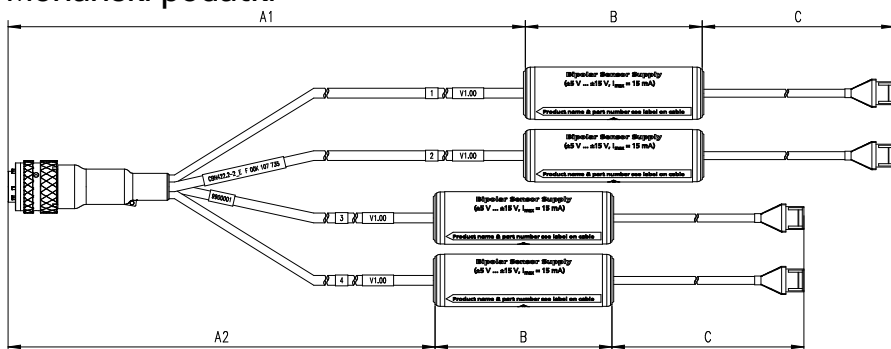
Tehnični podatki

Pogoji okolice

Območje delovne temperature	-40 °C do +85 °C -40 °F do +185 °F
Območje temperature skladiščenja (brez embalaže)	-40 °C do +85 °C -40 °F do +185 °F

Najv. relativna zračna vlaga (brez kondenziranja)	95%
Najv. operativna višina	5000 m / 16400 ft
Stopnja onesnaženosti (IEC 60664-1, IEC 61010-1)	2
Stopnja zaščite	IP65

Mehanski podatki



Mere (dolžina A1/A2/B/C)	1615 / 1415 / 85 / 300 mm 63,58 / 55,71 / 3,35 / 11,81 in
Mere (premer B)	25 mm 0,98 in
Masa	0,48 kg / 1,06 lb

Električni podatki

Območje delovne napetosti	12 do 12 V DC
Najv. nazivni tok (pri 12 V DC)	0,03 A
Prenapetostna kategorija (omrežno napajanje, IEC 60664-1)	I

Oznaka za skladnost UKCA



Z oznako UKCA na izdelku oziroma embalaži ETAS potrjuje, da je izdelek skladen s standardi in smernicami Združenega kraljestva, ki veljajo za izdelek. Izjavo o skladnosti UKCA za izdelek lahko pridobite na zahtevo.



Bezbednosne napomene (SR)

CBN422.2-2



Bezbednosne napomene

Pogledajte sledeće bezbednosne napomene i tehničku dokumentaciju, koji su stavljeni na raspolaganje za preuzimanje na ETAS internet strani www.etas.com. Sačuvajte priložene informacije.

Ukoliko ne poštujete bezbednosne napomene može da postoji opasnost od ugrožavanja zdravlja i života ili štete na imovini. Društva ETAS grupe ili njegovi predstavnici ne prihvataju nikakvu odgovornost za štetu prouzrokovanu nepravilnim radom ili nepravilnim korišćenjem.

Proizvod koristite samo ako ste pročitali i razumeli informacije o sigurnom radu i ukoliko posedujete potrebne kvalifikacije i obuku za ovaj proizvod. Ako imate pitanja u vezi sa sigurnim radom, obratite se kompaniji ETAS:

- Tehnička podrška: www.etas.com/hotlines
- Regionalni ETAS partner za kontakt: www.etas.com/contact

Proizvod je odobren isključivo za primene koje su opisane u tehničkoj dokumentaciji. Za upotrebu i rad ovog proizvoda moraju da se poštuju važeći propisi i zakoni.

ETAS proizvodi koji se ustupaju kao beta verzije ili prototipi firmvera i softvera služe isključivo za testiranje i evaluaciju. Ovi proizvodi možda još uvek nemaju odgovarajuću tehničku dokumentaciju i samo delimično ispunjavaju zahteve za odobrene serijske proizvode u pogledu bez nedostataka i kvaliteta. Ponašanje proizvoda se zbog toga može razlikovati od opisa proizvoda. Dozvoljena je primena samo u kontrolisanim uslovima testiranja i evaluacije. Podatke i rezultate beta verzija nemojte koristiti bez nezavisne verifikacije i validacije i nemojte ih ustupati trećima.

Pre puštanja u rad proverite da li za datu verziju proizvoda postoji izveštaj poznatih problema (Known Issue Report – KIR): www.etas.com/kir (lozinka: KETASIR). Obratite pažnju na te napomene.

Programski kôd ili programske kontrolne sekvence koje su kreirane ili modifikovane korišćenjem ETAS proizvoda, kao i podaci bilo koje vrste koji su utvrđeni korišćenjem ETAS proizvoda, moraju se proveriti u pogledu pouzdanosti i prikladnosti pre nego što se koriste ili prosleđuju dalje. Koristite ih samo u javnim prostorima (npr. u drumskom saobraćaju) ako ste u zatvorenim i označenim uslovima i na deonicama za testiranje, utvrdili da su upotreba i podešavanja proizvoda bezbedni. Ovim ETAS proizvodom možete da utičete na važne sigurnosne sisteme ili podatke (npr. u motornim vozilima, komponentama vozila i mestima za ispitivanje). U slučaju nepravilnog funkcionisanja ili u opasnoj situaciji

sistemom morate bezbedno da rukujete (npr. prinudno isključivanje ili prinudni režim rada).

Namenska upotreba

Proizvod je razvijen i odobren za primene u oblasti automobilske industrije. Proizvod sme da radi samo u skladu sa tim specifikacijama. Ukoliko upotreba nije u skladu sa tim, nije osigurana sigurnost proizvoda.

Sensor Cable (kabl senzora) je koncipiran za merenje struje sa sledećim ETAS modulima i za električno napajanje priključenih konvertora struje:

- ES411.1
- ES415.1

Oblast primene

- Proizvod je odobren za primenu u sledećim oblastima:
 - Unutrašnjost
 - Prostor za putnike
 - Prtljažnik
- Proizvod nemojte koristiti u mokroj ili vlažnoj sredini.
- Proizvod nemojte koristiti u sredini u kojoj postoji opasnost od eksplozije.

Tehničko stanje

Proizvod odgovara najnovijem stanju tehnike. Proizvod i pripadajuću opremu koristite samo ako je tehničko stanje besprekorno. Oštećeni proizvod odmah isključite. Nemojte otvarati ili menjati proizvod. Izmene proizvoda sme da vrši samo ETAS.



OPASNOST

Opasnost po život usled strujnog udara

Oštećeni proizvod prilikom dodira može dovesti do povrede, zastoja srca ili smrti.

- Odmah isključite proizvod.
- Popravka proizvoda nije moguća. Proizvod odložite u otpad na pravilan način.

Montaža

ETAS proizvode i komponente montirajte, povezujte, razdvajajte i povezujte kablovima samo u stanju bez napona.

Mesto montaže



UPOZORENJE

Ovaj proizvod je uređaj klase A.

Ovaj uređaj može da dovede do smetnji u funkcijama u prostoru za život. U tom slučaju se od korisnika može zahtevati da izvrši primerene mere.

NAPOMENA

Oštećenje elektronike usled izjednačavanja potencijala

Zaštitni omotač kablova može da se poveže sa kućištem, masom ili masom električnog napajanja proizvoda. Kod različitih masenih potencijala u eksperimentalnoj postavci, preko zaštitnog omotača kablova može da postoji kompenzaciona struja između proizvoda. U eksperimentalnoj postavci vodite računa o različitom električnom potencijalu i sprovedite odgovarajuće mere radi sprečavanja kompenzacione struje.

Fiksiranje

Prilikom pričvršćivanja proizvoda ne sme se oštetiti kućište.



UPOZORENJE

Opasnost od povrede usled nedovoljnog pričvršćivanja

- Proizvod pričvrstite tako da sprečite nekontrolisane pokrete proizvoda.
- Koristite samo noseće sisteme i materijale za pričvršćivanje koji mogu da prihvate statičke i dinamičke sile proizvoda i koji odgovaraju za okolne uslove.

Ventilacija

- Proizvod zaštitite od direktnog sunčevog zračenja i drugih izvora toplote.
- Vodite računa o adekvatnoj cirkulaciji vazduha za efikasnu razmenu toplote.

Električni priključak

Bezbednost električnog sistema i električno napajanje

- Pridržavajte se vrednosti za priključivanje i podešavanje (pogledajte poglavlje Tehnički podaci).
- U normalnom režimu rada kao i dugom standby režimu je moguće pražnjenje akumulatora vozila.
- Za rad je potrebna centralna Load-Dump zaštita.

Priključak na električno napajanje

Električno napajanje proizvoda se vrši preko ETAS modula u eksperimentalnoj postavci.

Isključivanje proizvoda sa napona

1. Odvojite proizvod sa električnog napajanja na jedan od sledećih načina:
 - Isključite električno napajanje laboratorije eksperimentalne postavke.
 - Prekinite vezu eksperimentalne postavke i akumulatora vozila.
 - Razdvojite proizvod od ETAS modula preko kog se napaja.
2. Razdvojite proizvod od svih interfejsa.

Kablovi i pribor

Kablovi

- Koristite samo ETAS kablove, kablove koje preporučuje ETAS i druge kablove koji poseduju sertifikat za primenu.
- Kablove sprovedite tako da su zaštićeni od habanja, oštećenja, deformacija i prelamanja.
- Na kablove nemojte stavljati predmete.
- Nemojte koristiti oštećene kablove.
- Utikač i priključak ne smeju da budu prljavi.
- Utikač i priključak moraju da budu kompatibilni.
- Utikač usmerite pravilno ka priključku.
- Utikač i priključak nemojte spajati na silu.

Detaljne informacije o kablovima i o kabliranju možete pogledati u priručniku proizvoda za korisnike.

Održavanje

Čišćenje

- Proizvod čistite samo u stanju bez napona.
- Nemojte koristiti sredstva za čišćenje koja mogu oštetiti proizvod.
- Sredstva za čišćenje nemojte nanositi direktno na proizvod.
- Koristite suhu ili malo nakvašenu mekanu krpu koja ne ostavlja dlačice.
- Vodite računa da u proizvod ne prodre vlaga.

Kalibracija

Radi pouzdane preciznosti vrednosti merenja potrebna je redovna kalibracija proizvoda. ETAS preporučuje interval kalibracije od 12 meseci. Ukoliko je potrebna kalibracija, pošaljite proizvod kompaniji ETAS.

Popravka

Ukoliko je potrebna popravka, pošaljite proizvod kompaniji ETAS.

Slanje i ambalaža

Formular za vraćanje i informacije o sledećim koracima možete pronaći na ETAS internet strani: www.etas.com/en/support/hw_return_form.php.

Materije koje zahtevaju deklaraciju

Pojedini ETAS proizvodi (npr. moduli, ploče, kablovi) koriste komponente sa materijama koje zahtevaju deklaraciju u skladu sa REACH uredbom (EZ) Nr.1907/2006.

Detaljne informacije možete pogledati u ETAS centru za preuzimanje u informacijama za kupce „REACH Declaration“: www.etas.com/Reach. Te informacije se neprekidno ažuriraju.

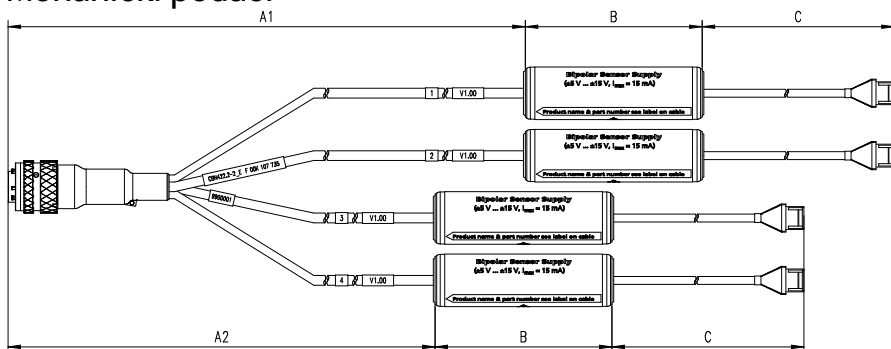
Tehnički podaci

Okolni uslovi

Opseg radne temperature	-40 °C do +85 °C -40 °F do +185 °F
Opseg temperature skladištenja (bez ambalaže)	-40 °C do +85 °C -40 °F do +185 °F

Maks. relativna vlažnost vazduha (ne kondenzuje se)	95%
Maks. radna visina	5000 m / 16400 ft
Stepen zaprljanosti (IEC 60664-1, IEC 61010-1)	2
Vrsta zaštite	IP65

Mehanički podaci



Dimenzije (dužina A1 / A2 / B / C)	1615 / 1415 / 85 / 300 mm 63,58 / 55,71 / 3,35 / 11,81 in
Dimenzije (prečnik B)	25 mm 0,98 in
Težina	0,48 kg / 1,06 lb

Podaci o električnom sistemu

Opseg radnog napona	12 do 12 V DC
Maks. potrošnja struje (sa 12 V DC)	0,03 A
Kategorija previsokog napona (umreženo napajanje, IEC 60664-1)	I

Oznaka za UKCA usklađenost



Oznakom za UKCA usklađenost na proizvodu ili ambalaži ETAS potvrđuje da je proizvod u skladu sa standardima i direktivama Velike Britanije koji važe za proizvod. UKCA deklaraciju o usklađenosti za proizvod možete da dobijete na upit.



SÄKERHETSINFORMATION (SV)

CBN422.2-2

ETAS GmbH
Borsigstraße 24, 70469 Stuttgart, Germany
T: +49 711 3423-0
www.etas.com

F-00K-800-028R05 | 03.2023
Template 00TE00084 V18

Online Version



SÄKERHETSINFORMATION

Följ säkerhetsanvisningar och teknisk dokumentation som finns att ladda ned från ETAS-webbsida www.etas.com. Spara medföljande information.

Om säkerhetsanvisningarna inte följs kan fara uppstå med risk för personers liv och hälsa eller skada på egendom. Företagen inom ETAS-gruppen och dess representanter ansvarar inte för skador som uppstått på grund av oriktig hantering eller användning.

Använd produkten endast när du har läst och förstått informationen om säker drift och om du har de kvalifikationer och den utbildning som krävs för produkten. Om du har frågor om säker drift ska du vända dig till ETAS:

- Teknisk support: www.etas.com/hotlines
- Lokal ETAS-kontaktperson: www.etas.com/contact

Produkten har godkänts för den användning som beskrivs i den tekniska dokumentationen. Vid användning och drift av denna produkt ska gällande bestämmelser och lagar följas.

ETAS-produkter som överlämnas med maskinvara och programvara i betaversion eller som prototyp, ska endast användas i test- och utvärderingssyfte. Dessa produkter har kanske ännu inte fullständig teknisk dokumentation och uppfyller kanske kraven på godkända serieprodukter gällande felfrihet och kvalitet endast under vissa villkor. Produktens beteende kan därmed avvika från produktbeskrivningen. Användningen får bara ske efter kontrollerade provnings- och utvärderingsförhållanden.. Använd inte data och resultat från betaversioner utan särskild verifiering och validering, och lämna dem inte vidare till tredje part utan föregående kontroll.

Kontrollera före idrifttagande om det finns en Known Issue Report (KIR) (kända problem) för aktuell produktversion: www.etas.com/kir (lösenord: KETASIR). Följ anvisningarna.

Programkod eller programstyrningsprocesser som framställs eller förändras med ETAS-produkter samt data av alla typer som framställs genom användning av ETAS-produkter måste kontrolleras med avseende på tillförlitlighet och lämplighet innan de används eller vidarebefordras till tredje part. Använd dem endast i offentliga miljöer (t.ex. i trafik) om det genom tester i avgränsade och särskilt anpassade testmiljöer och på teststräckor har fastställts att användningen och produktinställningarna är säkra.

Med denna ETAS-produkt kan säkerhetsrelevanta system eller data påverkas (t.ex. i motorfordon, fordonskomponenter och

provningseenheter). Om felfunktion eller fara uppstår måste systemet kunna köras i säkert tillstånd (t.ex. nödstopp eller nöddrift).

Avsedd användning

Produkten har utvecklats och godkänts för användning inom bilindustrin. Använd produkten endast enligt specifikationerna. Vid avvikande användning kan produktsäkerheten inte garanteras. Sensor Cable (sensorkabeln) har utvecklats för strömmätning med följande ETAS-moduler och för strömförsörjning av anslutna strömomvandlare:

- ES411.1
- ES415.1

Användningsområde

- Produkten har godkänts för användning inom följande områden:
 - Kupé
 - Passagerarutrymme
 - Bagageutrymme
- Använd inte produkten i våt eller fuktig miljö.
- Använd inte produkten i områden med explosionsrisk.

Tekniskt skick

Produkten motsvarar aktuell tekniknivå. Använd produkten och dess tillbehör endast i tekniskt felfritt skick. En skadad produkt ska omgående tas ur drift. Produkten får inte öppnas eller modifieras. Ändringar på produkten får endast utföras av ETAS.



FARA

Livsfara på grund av elstöt

En skadad produkt kan vid beröring orsaka personskada, hjärtproblem eller dödsfall.

- Produkten ska omgående tas ur drift.
- Produkten kan inte repareras. Avfallshanterna produkten på lämpligt sätt.

Montering

Montera, anslut, lossa och kabeldra ETAS-produkter och komponenter endast spänningsfritt.

Monteringsplats



VARNING

Denna produkt är en anordning i klass A.

Denna anordning kan orsaka sändningsstörningar i bostadsområden. I detta fall är det driftsansvariges plikt att utföra lämpliga åtgärder.

ANMÄRKNING, OBSERVERA

Skador på elektroniken på grund av potentialutjämning

Kabelskärmningen kan anslutas med höljet, jord eller jord till produktens strömförsörjning. Vid olika jordpotential i försöksbyggen kan utjämningsströmmar flyta via skärmningen mellan produkterna. Ta i beaktande olika elektriska potentialer i försöksbygget och utför relevanta åtgärder för att förhindra utjämningsströmmar.

Fixera

Höljet får inte skadas vid fastsättningen av produkten.



VARNING

Risk för personskada på grund av otillräcklig fastsättning

- Fäst produkten så att den inte rör sig okontrollerat.
- Använd endast fästsystem och fastsättningsmaterial som kan ta upp produktens statiska och dynamiska krafter och som dessutom är lämpliga för omgivningsvillkoren.

Ventilation

- Skydda produkten från direkt solljus och andra värmekällor.
- Se till att det luftcirkulationen är tillräcklig för effektiv värmeväxling.

Elektrisk anslutning

Elsäkerhet och strömförsörjning

- Följ anslutnings- och inställningsvärden (se kapitel Teknisk information).
- Vid normal drift av modulerna samt mycket långsam standby-drift kan fordonsbatterierna tömmas.
- Det krävs ett centralt överlastningskydd vid drift.

Anslutning till strömförsörjning

Produktens strömförsörjning sker via en ETAS-modul i försöksbygget.

Koppla produkten spänningsfritt

1. Avlägsna produkten från strömförsörjningen på ett av följande sätt:
 - Slå ifrån försöksbyggets laboratorieströmförsörjning.
 - Lossa anslutningen till försöksbyggets fordonsbatteri.
 - Lossa produkten från strömförsörjande ETAS-modul.
2. Lossa produkten från alla gränssnitt.

Kablar och tillbehör

Kabel

- Använd bara ETAS-kabel, kabel som rekommenderas av ETAS eller annan kabel som har certifierats för användningen.
- Dra kabeln så att den är skyddad mot skavning, skada, deformation och böjning.
- Ställ inga föremål på kablarna.
- Använd aldrig skadade kablar.
- Stickkontakt och anslutning får inte vara smutsiga.
- Stickkontakt och anslutning måste vara kompatibla.
- Rikta in stickkontakten korrekt i anslutningen.
- Förbind inte stickkontakt och anslutning med våld.

Utförlig information om kablar och kablage hittar du i produktens användarhandbok.

Underhåll

Rengöring

- Rengör produkten endast i spänningsfritt tillstånd.
- Använd inte rengöringsmedel som kan skada produkten.
- Applicera inte rengöringsmedel direkt på produkten.
- Använd en torr eller lätt fuktad, luddfri trasa vid rengöring.
- Se till att ingen fukt tränger in i produkten.

Kalibrering

Produkten måste kalibreras regelbundet för att en tillförlitlig exakthet i mätvärdena ska kunna garanteras. ETAS rekommenderar ett

kalibreringsintervall på 12 månader. Om en kalibrering behövs, ska produkten skickas till ETAS.

Reparation

Om en reparation behövs, ska produkten skickas till ETAS.

Förpackning och transport

Returformuläret och information om hur du returnerar hittar du på ETAS-webbsidan: www.etas.com/en/support/hw_return_form.php.

Ämnen som måste deklarerars

I vissa produkter från ETAS GmbH (t.ex. moduler, kretskort, kablar) finns komponenter som innehåller ämnen som måste deklarerars i enlighet med REACH-förordningen (EG) nr 1907/2006.

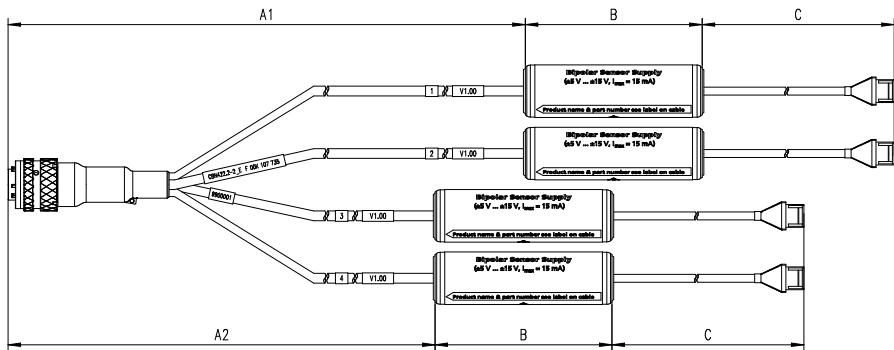
Detaljerad information hittar du hos ETAS-Downloadcenter i kundinformationen "REACH Declaration": www.etas.com/Reach. Denna information uppdateras kontinuerligt.

Teknisk information

Omgivningsvillkor

Drifttemperaturintervall	-40 °C till +85 °C -40 °F till +185 °F
Temperaturområde vid förvaring (utan förpackning)	-40 °C till +85 °C -40 °F till +185 °F
Max. relativ luftfuktighet (ej kondenserande)	95%
Max. insatshöjd	5000 m / 16400 ft
Nedsmutsningsgrad (IEC 60664-1, IEC 61010-1)	2
Kapslingsklass	IP65

Mekaniska data



Mått (längd A1 / A2 / B / C)	1615 / 1415 / 85 / 300 mm 63,58 / 55,71 / 3,35 / 11,81 in
Mått (diameter B)	25 mm 0,98 in
Vikt	0,48 kg / 1,06 lb

Elektriska data

Driftspänningsområde	12 till 12 V DC
Max. strömförbrukning (vid 12 V DC)	0,03 A
Överspänningskategori (nättäckning, IEC 60664-1)	I

Märkning för UKCA-överensstämmelse



ETAS bekräftar med UKCA-märkningen på produktens förpackning att produkten uppfyller de specifika standarder och direktiv som gäller för produkten i Storbritannien.

UKCA-försäkran om överensstämmelse för den aktuella produkten går att få på begäran.



ETAS

คำแนะนำด้านความปลอดภัย (TH)

CBN422.2-2

ETAS GmbH
Borsigstraße 24, 70469 Stuttgart, Germany
T: +49 711 3423-0
www.etas.com

F-00K-800-028 R05 | 03.2023
Template 00TE00084 V18

Online Version



คำแนะนำด้านความปลอดภัย

โปรดปฏิบัติตามคำแนะนำด้านความปลอดภัยต่อไปนี้และเอกสารทางเทคนิคที่สามารถดาวน์โหลดได้จากเว็บไซต์ ETAS www.etas.com

รวมถึงให้จัดเก็บข้อมูลที่จัดส่งมาพร้อมผลิตภัณฑ์

การไม่ปฏิบัติตามคำแนะนำด้านความปลอดภัยอาจส่งผลให้เกิดอันตรายต่อร่างกายและชีวิตหรือก่อให้เกิดความเสียหายต่อทรัพย์สินได้ กลุ่มบริษัท ETAS

หรือตัวแทนจะไม่รับผิดชอบต่อความเสียหายที่เกิดจากการใช้งานที่ไม่ถูกต้องหรือการใช้งานที่ไม่ตรงกับจุดประสงค์ของผลิตภัณฑ์

โปรดใช้งานผลิตภัณฑ์ต่อเมื่อท่านอ่านและทำความเข้าใจข้อมูลเกี่ยวกับการใช้งานอย่างปลอดภัย รวมถึงมีคุณสมบัติและผ่านการฝึกอบรมที่จำเป็นเกี่ยวกับผลิตภัณฑ์ดังกล่าวแล้วเท่านั้น หากท่านมีข้อสงสัยเกี่ยวกับการใช้งานอย่างปลอดภัย โปรดติดต่อ ETAS:

- ฝ่ายสนับสนุนทางเทคนิค: www.etas.com/hotlines
- ตัวแทน ETAS ในแต่ละพื้นที่: www.etas.com/contact

ผลิตภัณฑ์นี้ผ่านการรับรองสำหรับการใช้งานในด้านต่างๆ

ตามที่อธิบายไว้ในเอกสารทางเทคนิคเท่านั้น เมื่อใช้งานหรือดำเนินการใดๆ

กับผลิตภัณฑ์ดังกล่าว ท่านจำเป็นต้องปฏิบัติตามข้อกำหนดและกฎหมายที่มีผลบังคับใช้

ผลิตภัณฑ์ของ ETAS ซึ่งเป็นเฟิร์มแวร์ ฮาร์ดแวร์

และซอฟต์แวร์ในเวอร์ชันเบต้าหรือตัวต้นแบบใช้สำหรับการทดสอบและการประเมินผลเท่านั้น

ในปัจจุบันผลิตภัณฑ์ดังกล่าวยังไม่มียกเว้นเอกสารทางเทคนิคที่เกี่ยวข้อง

รวมถึงมีคุณสมบัติเพียงบางส่วนเท่านั้นที่ตรงตามข้อกำหนดผลิตภัณฑ์มาตรฐานที่ผ่านการรับรองในด้านการทำงานที่ไม่มีข้อผิดพลาดและคุณภาพการใช้งาน

ลักษณะการทำงานของผลิตภัณฑ์จึงอาจแตกต่างจากคำอธิบายผลิตภัณฑ์

ดังนั้นการใช้งานจึงต้องอยู่ภายใต้เงื่อนไขการทดสอบและการประเมินผลที่มีการควบคุมเท่านั้น

และไม่ควรนำข้อมูลและผลลัพธ์จากเวอร์ชันเบต้าไปใช้งานโดยไม่ผ่านการตรวจสอบและการยืนยันเพิ่มเติม รวมถึงไม่ควรส่งต่อข้อมูลดังกล่าวแก่บุคคลที่สาม

โปรดตรวจสอบเช็คก่อนเริ่มใช้งานว่ามี Known Issue Report (KIR)

สำหรับผลิตภัณฑ์รุ่นที่ใช้งานอยู่หรือไม่: www.etas.com/kir (รหัสผ่าน: KETASIR)

รวมถึงให้ปฏิบัติตามคำแนะนำที่ระบุไว้ในเอกสารดังกล่าว

รหัสโปรแกรมหรือขั้นตอนการควบคุม โปรแกรมที่สร้างขึ้นหรือแก้ไขโดยผลิตภัณฑ์ ETAS

รวมถึงข้อมูลประเภทใดๆ ที่กำหนดจากการใช้งานผลิตภัณฑ์ ETAS

จำเป็นต้องได้รับการตรวจสอบเช็คความน่าเชื่อถือและความเหมาะสมก่อนใช้งานหรือส่งมอบต่อไป โปรดใช้งานรหัสดังกล่าวเฉพาะในพื้นที่สาธารณะ (เช่น บนท้องถนน)

หากท่านแน่ใจแล้วว่าสามารถใช้งานและตั้งค่าผลิตภัณฑ์ได้อย่างปลอดภัยหลังจากดำเนินการทดสอบภายใต้สภาพแวดล้อมสำหรับทดสอบหรือเส้นทางทดสอบที่สมบูรณ์และได้รับอนุญาต

ท่านสามารถใช้ผลิตภัณฑ์ของ ETAS เครื่องนี้ในการควบคุมระบบหรือข้อมูลต่างๆ ที่เกี่ยวข้องกับความปลอดภัย (เช่น ในรถยนต์ ส่วนประกอบของรถ และบนแท่นทดสอบ) ในกรณีที่เกิดการทำงานผิดพลาดหรือในสถานการณ์อันตราย ท่านต้องสามารถนำระบบเข้าสู่สภาวะปลอดภัยได้ (เช่น โหมตการหยุดหรือการทำงานฉุกเฉิน)

การใช้งานตามวัตถุประสงค์

ผลิตภัณฑ์นี้ได้รับการพัฒนาและผ่านการรับรองสำหรับการใช้งานในด้านยานยนต์ โปรดใช้งานผลิตภัณฑ์ให้ตรงตามข้อมูลจำเพาะของผลิตภัณฑ์ดังกล่าวเท่านั้น หากใช้งานแตกต่างไปจากที่ระบุไว้

อาจทำให้ไม่สามารถรับรองความปลอดภัยในการใช้งานผลิตภัณฑ์ดังกล่าว

Sensor Cable ได้รับการออกแบบมาสำหรับการวัดกระแสไฟฟ้าโดยใช้โมดูลของ ETAS ต่อไปนี้และการจ่ายไฟของตัวแปลงกระแสไฟที่เชื่อมต่ออยู่:

- ES411.1
- ES415.1

ขอบเขตการใช้งาน

- ผลิตภัณฑ์นี้ผ่านการรับรองสำหรับการใช้งานในบริเวณต่อไปนี้:
 - ภายในห้องโดยสาร
 - โครงห้องผู้โดยสาร
 - กระโปรงหลัง
- ห้ามใช้งานผลิตภัณฑ์ในสภาพแวดล้อมที่เปียกหรือชื้น
- ห้ามใช้งานผลิตภัณฑ์ในพื้นที่ที่เสี่ยงต่อการเกิดระเบิด

สถานะทางเทคนิค

ผลิตภัณฑ์นี้มีเทคโนโลยีที่ทันสมัย

โปรดใช้งานเฉพาะผลิตภัณฑ์และอุปกรณ์เสริมที่อยู่ในสภาพไร้ข้อผิดพลาดทางเทคนิคเท่านั้น รวมถึงตัดการทำงานของผลิตภัณฑ์ที่ชำรุดเสียหายทันที รวมถึงห้ามเปิดหรือตัดแปลงผลิตภัณฑ์ อนุญาตให้ดำเนินการตัดแปลงผลิตภัณฑ์โดย ETAS เท่านั้น



อันตราย

ระวังอันตรายถึงแก่ชีวิตจากไฟฟ้าช็อต

การสัมผัสผลิตภัณฑ์ที่ชำรุดเสียหายอาจทำให้เกิดการบาดเจ็บ ภาวะหัวใจล้มเหลว หรืออันตรายถึงแก่ชีวิต

- ปิดการทำงานของผลิตภัณฑ์โดยทันที
- ผลิตภัณฑ์นี้ไม่สามารถซ่อมแซมได้ โปรดกำจัดผลิตภัณฑ์ดังกล่าวอย่างถูกวิธี

การติดตั้ง

ติดตั้ง เชื่อมต่อ ถอดแยก และเดินสายไฟผลิตภัณฑ์และส่วนประกอบของ ETAS ต่อเมื่ออยู่ในสถานะตัดแรงดันไฟฟ้าเท่านั้น

สถานที่ติดตั้ง



คำเตือน

ผลิตภัณฑ์นี้เป็นอุปกรณ์ระดับ A

อุปกรณ์นี้อาจก่อให้เกิดสัญญาณวิทยุรบกวนบริเวณที่อยู่อาศัยได้ ในกรณีดังกล่าว ผู้ให้บริการจะต้องดำเนินการตามมาตรการที่เหมาะสม

หมายเหตุ

ระวังความเสียหายที่อาจเกิดขึ้นกับระบบอิเล็กทรอนิกส์เนื่องจากการชดเชยความต่างศักย์ ปลอกหุ้มสายเคเบิลอาจเชื่อมต่อกับแคส กราวด์ หรือกราวด์ของแหล่งจ่ายไฟผลิตภัณฑ์ หากกราวด์มีศักย์ไฟฟ้าที่แตกต่างกันขณะตั้งค่าการทดสอบ กระแสไฟชดเชยอาจไหลผ่านปลอกหุ้มสายเคเบิลไปยังผลิตภัณฑ์ โปรดคำนึงถึงศักย์ไฟฟ้าที่แตกต่างกันขณะตั้งค่าการทดสอบ และดำเนินการตามมาตรการที่เหมาะสมเพื่อป้องกันการเกิดกระแสไฟชดเชย

การติดตั้ง

เคสต้องไม่ได้รับความเสียหายขณะยึดผลิตภัณฑ์



คำเตือน

ระวังการได้รับบาดเจ็บเนื่องจากการยึดที่ไม่แน่นพอ

- ยึดผลิตภัณฑ์ให้แน่นเพื่อป้องกันไม่ให้ผลิตภัณฑ์เคลื่อนที่โดยไม่สามารถควบคุมได้
- ใช้เฉพาะอุปกรณ์รองรับและวัสดุยึดที่สามารถรับแรงสถิตและแรงพลวัตของผลิตภัณฑ์ได้ รวมถึงเหมาะสมตามเงื่อนไขด้านสภาพแวดล้อม

การระบายอากาศ

- หลีกเลี่ยงไม่ให้ผลิตภัณฑ์สัมผัสกับแสงแดดโดยตรงและวางให้ห่างจากแหล่งความร้อนอื่น ๆ
- ตรวจสอบว่าอากาศสามารถหมุนเวียนได้อย่างเพียงพอเพื่อให้สามารถแลกเปลี่ยนความร้อนได้อย่างมีประสิทธิภาพ

จุดต่อไฟฟ้า

ความปลอดภัยด้านระบบไฟฟ้าและแหล่งจ่ายไฟ

- ปฏิบัติตามค่าการเชื่อมต่อและค่าการปรับตั้ง (ดูเพิ่มเติมในหัวข้อ [ข้อมูลทางเทคนิค](#))
- การใช้งานในโหมดปกติ
รวมถึงการใช้งานในโหมดสแตนด์บายเป็นเวลานานอาจทำให้แบตเตอรี่รถยนต์หมดประจุไฟฟ้าได้
- ในการใช้งานจำเป็นต้องใช้ระบบป้องกันการถ่ายเทโหลดส่วนกลาง

การเชื่อมต่อกับแหล่งจ่ายไฟ

ผลิตภัณฑ์รุ่นนี้ได้รับการจ่ายไฟผ่านโมดูล ETAS ในการตั้งค่าการทดสอบ

การตัดแรงดันไฟฟ้าของผลิตภัณฑ์

1. ตัดการเชื่อมต่อผลิตภัณฑ์ออกจากแหล่งจ่ายไฟโดยใช้วิธีการใดวิธีการหนึ่งต่อไปนี้:
 - ปิดแหล่งจ่ายไฟห้องปฏิบัติการในการตั้งค่าการทดสอบ
 - ตัดการเชื่อมต่อการตั้งค่าการทดสอบสำหรับแบตเตอรี่รถยนต์
 - ตัดการเชื่อมต่อผลิตภัณฑ์ออกจากโมดูล ETAS ที่จ่ายไฟ
2. ตัดการเชื่อมต่อผลิตภัณฑ์ออกจากอินเทอร์เฟซทั้งหมด

สายเคเบิลและอุปกรณ์เสริม

สายเคเบิล

- ใช้สายเคเบิลของ ETAS, สายเคเบิลที่ ETAS แนะนำ หรือสายเคเบิลอื่นๆ ที่ได้รับการรับรองให้ใช้งานเท่านั้น
- เดินสายเคเบิลในลักษณะที่ป้องกันไม่ให้สายเคเบิลถูกรูด เกิดความเสียหาย ผิดรูป และคดงอ
- ห้ามวางวัตถุใดๆ ทับสายเคเบิล
- ห้ามใช้สายเคเบิลที่ชำรุดเสียหาย
- ปลั๊กและจุดต่อต้องไม่มีสิ่งสกปรก
- ปลั๊กและจุดต่อจำเป็นต้องใช้งานร่วมกันได้
- เชื่อมต่อปลั๊กให้ตรงกับจุดต่ออย่างถูกต้อง
- ห้ามใช้แรงในการเชื่อมต่อปลั๊กและจุดต่อ

ท่านสามารถดูข้อมูลรายละเอียดเกี่ยวกับสายเคเบิลและการเดินสายเคเบิลได้ในคู่มือผู้ใช้ผลิตภัณฑ์

การบำรุงรักษา

การทำความสะอาด

- ทำความสะอาดผลิตภัณฑ์ที่อยู่ในสถานะตัดแรงดันไฟฟ้าแล้วเท่านั้น
- ห้ามใช้น้ำยาทำความสะอาดที่อาจทำให้ผลิตภัณฑ์เกิดความเสียหาย
- ห้ามทาน้ำยาทำความสะอาดบนผลิตภัณฑ์โดยตรง
- ใช้ผ้านุ่มไร้ขุยที่แห้งหรือเปียกหมาดๆ
- ตรวจสอบให้แน่ใจว่าไม่มีความชื้นเข้าไปในผลิตภัณฑ์

การเปรียบเทียบ

ผลิตภัณฑ์ต้องได้รับการเปรียบเทียบเป็นประจำเพื่อให้ค่าการวัดมีความแม่นยำที่เชื่อถือได้ ETAS ขอแนะนำรอบระยะเวลาการเปรียบเทียบทุก 12 เดือน โปรดส่งผลิตภัณฑ์ไปที่ ETAS ในกรณีที่จำเป็นต้องเปรียบเทียบ

การซ่อม

โปรดส่งผลิตภัณฑ์ไปที่ ETAS ในกรณีที่จำเป็นต้องได้รับการซ่อมแซม

การจัดส่งและบรรจุภัณฑ์

ท่านสามารถดูแบบฟอร์มการส่งคืนและข้อมูลเกี่ยวกับขั้นตอนดำเนินการได้จากเว็บไซต์ของ ETAS: www.etas.com/en/support/hw_return_form.php

สารที่ต้องแจ้งตามกฎหมายข้อบังคับ

ผลิตภัณฑ์บางประเภทของบริษัท ETAS (เช่น โมดูล บอร์ด สายเคเบิล) ใช้ชิ้นส่วนอุปกรณ์ซึ่งมีสารที่ต้องแจ้งตามกฎหมายข้อบังคับ REACH (EG) No.1907/2006 ท่านสามารถดูข้อมูลรายละเอียดได้ที่ ETAS Download Center ในส่วนข้อมูลสำหรับลูกค้า "REACH Declaration": www.etas.com/Reach. ข้อมูลนี้จะมีการอัปเดตอย่างต่อเนื่อง

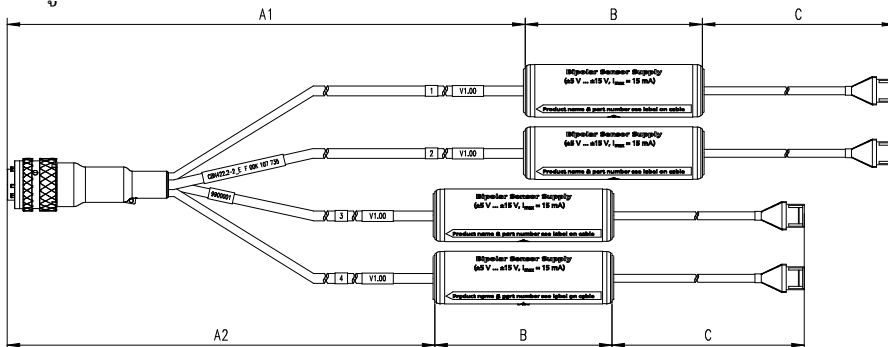
ข้อมูลทางเทคนิค

เงื่อนไขด้านสภาพแวดล้อม

ช่วงอุณหภูมิในการทำงาน	-40 °C ถึง +85 °C -40 °F ถึง +185 °F
ช่วงอุณหภูมิในการจัดเก็บ (ไม่มีบรรจุภัณฑ์)	-40 °C ถึง +85 °C -40 °F ถึง +185 °F

ความชื้นสัมพัทธ์สูงสุด (ไม่ควบแน่น)	95%
ระดับความสูงในการใช้งานสูงสุด	5000 เมตร / 16400 ฟุต
ระดับการปนเปื้อน (IEC 60664-1, IEC 61010-1)	2
มาตรฐานการป้องกัน	IP65

ข้อมูลเชิงกล



ขนาด (ความยาว A1 / A2 / B / C)	1615 / 1415 / 85 / 300 มม. 63.58 / 55.71 / 3.35 / 11.81 นิ้ว
ขนาด (เส้นผ่านศูนย์กลาง B)	25 มม. 0.98 นิ้ว
น้ำหนัก	0.48 กก. / 1.06 ปอนด์

ข้อมูลทางไฟฟ้า

ช่วงแรงดันไฟฟ้าที่ใช้ในการทำงาน	12 ถึง 12 โวลต์ DC
ปริมาณการใช้ไฟฟ้าสูงสุด (ที่ 12 โวลต์ DC)	0.03 แอมป์
ประเภทของแรงดันไฟฟ้าเกิน (แหล่งจ่ายไฟหลักตามมาตรฐาน IEC 60664-1)	I

สัญลักษณ์สำหรับมาตรฐาน UKCA

**UK
CA** ETAS

ขอยืนยันว่าผลิตภัณฑ์นี้เป็นไปตามมาตรฐานและข้อกำหนดของสหราชอาณาจักรที่มีผลบังคับใช้สำหรับแต่ละผลิตภัณฑ์โดยเฉพาะด้วยสัญลักษณ์ UKCA ที่ติดอยู่บนผลิตภัณฑ์หรือบรรจุภัณฑ์ดังกล่าว
ท่านสามารถร้องขอค่าประกาศความสอดคล้องตามมาตรฐาน UKCA สำหรับผลิตภัณฑ์นี้ได้



GÜVENLİK UYARISI (TR)

CBN422.2-2

Online Version



GÜVENLİK UYARISI

ETAS'ın www.etas.com web sitesinde indirilebilen aşağıdaki güvenlik talimatlarına ve teknik belgelere dikkat edin. Lütfen verilen bilgileri saklayın.

Güvenlik talimatlarına uyulmaması, can, uzuv veya mal hasarı tehlikesi oluşturur. Usulüne uygun olmayan kullanımlar veya amacına uygun olmayan kullanımlar nedeniyle yaşanan zararlardan ETAS Grubu şirketleri veya temsilcileri sorumlu tutulamaz.

Ürünü yalnızca güvenli çalıştırma için bilgileri okuyup anlamışsanız ve bu ürün için gerekli niteliklere ve eğitime sahipseniz kullanın. Güvenli çalıştırma hakkında herhangi bir sorunuz varsa, ETAS ile iletişime geçin:

- Teknik destek: www.etas.com/hotlines
- Bölgesel ETAS iletişim ortağı: www.etas.com/contact

Ürün yalnızca teknik belgelerde açıklanan uygulamalar için onaylanmıştır. Bu ürünün kullanımı ve çalıştırılması için geçerli yönetmelik ve yasalara uyulmalıdır.

Firma yazılımlarının, donanımların ve yazılımların Beta versiyonları veya prototipleri olan ETAS ürünleri sadece test ve değerlendirme içindir. Bu ürünler henüz uygun bir teknik dokümantasyona sahip değildir ve onaylanmış seri üretim ürünlerine yönelik hatasızlık ve kalite gereksinimlerini ancak kısmen karşılayabilirler. Ürün davranışı bu nedenle ürün açıklamasından sapabilir. Yalnızca kontrollü test ve değerlendirme koşulları altında kullanılabilir. Beta versiyonların verilerini ve sonuçlarını özel bir doğrulama olmaksızın kullanmayın ve bu versiyonları üçüncü taraflara vermeyin.

Devreye almadan önce, mevcut ürün versiyonu için Bilinen Sorun Raporunun (KIR) mevcut olup olmadığını kontrol edin: www.etas.com/kir (şifre: KETASIR). Lütfen burada yer alan notlara dikkat edin.

ETAS ürünleri ile oluşturulan veya değiştirilen program kodları ve program denetim iş akışları ve ETAS ürünlerinin kullanımı ile elde edilen her türden veri, kullanılmadan veya iletilmeden önce güvenilirlik ve uygunluk açısından kontrol edilmelidir. Bunu yalnızca, kapalı ve belirlenmiş test ortamlarında veya test yollarında uygulama ve ürün ayarlarının güvenli olduğundan emin olduktan sonra halka açık alanlarda (örn. trafikte) kullanın.

Bu ETAS ürünü ile, örn. motorlu taşıtlardaki, araç bileşenlerindeki ve test tezgahlarındaki gibi, güvenlik ile ilgili sistem ve verilerde etkili olabilirsiniz. Bir hatalı fonksiyon veya tehlikeli durum durumunda, sistem

güvenli bir duruma getirilebilmelidir (örn. acil durdurma veya acil çalıştırma).

Usulüne uygun kullanım

Ürün otomotiv alanındaki uygulamalar için geliştirilmiş ve onaylanmıştır. Ürünü yalnızca spesifikasyonlarına uygun olarak çalıştırın. Farklı kullanımda ürün güvenliği sağlanmaz.

Sensor Cable, aşağıdaki ETAS modülleri ile akım ölçümü ve bağlı akım transformatörlerinin güç beslemesi için tasarlanmıştır:

- ES411.1
- ES415.1

Kullanım alanı

- Ürün aşağıdaki alanlarda kullanım için onaylanmıştır:
 - İç mekan
 - Yolcu bölmesi
 - Bagaj
- Ürünü ıslak veya nemli ortamlarda çalıştırmayın.
- Ürünü patlama tehlikesi olan alanlarda çalıştırmayın.

Teknik durum

Ürün en güncel teknolojiye uygundur. Ürünü ve aksesuarlarını sadece teknik olarak kusursuz durumda ise çalıştırın. Hasarlı bir ürünü derhal devre dışı bırakın. Ürünü açmayın veya değiştirmeyin. Üründeki değişiklikler sadece ETAS tarafından yapılabilir.



TEHLİKE

Elektrik çarpması nedeniyle hayati tehlike

Hasarlı bir ürün, dokunulduğunda yaralanmaya, kalp yetmezliğine veya ölüme neden olabilir.

- Ürünü derhal devre dışı bırakın.
- Ürün tamir edilemez. Ürünü uygun şekilde imha edin.

Montaj

ETAS ürünlerini ve bileşenlerini yalnızca enerjisiz olduklarında monte edin, bağlayın, bağlantısını kesin ve kablolayın.

Montaj yeri



UYARI

Bu ürün A sınıfı bir tertibattır.

Bu tertibat yaşam alanında radyo parazitlerine neden olabilir. Bu durumda işletmeciler tarafından uygun önlemlerin yürütülmesi talep edilebilir.

NOT

Potansiyel dengelemesi nedeniyle elektronikte hasar

Kabloların blendajı, ürünün akım beslemesi şasisine, gövdeye veya şasiye bağlanabilir. Test düzeneğinde farklı şasi potansiyelleri varsa, kablo blendajı üzerinden ürünler arasında dengeleme akımları akabilir. Test düzeneğinizde farklı elektrik potansiyellerini dikkate alın ve dengeleme akımlarını önlemek için uygun önlemleri alın.

Sabitlenme

Ürün sabitlenirken gövde zarar görmemelidir.



UYARI

Yetersiz sabitleme nedeniyle yaralanma tehlikesi

- Ürünü, ürünün kontrolsüz hareketlerini önleyecek şekilde takın.
- Yalnızca ürünün statik ve dinamik kuvvetlerini absorbe edebilen ve ortam koşullarına uygun taşıyıcı sistemler ve tespit malzemeleri kullanın.

Havalandırma

- Ürünü doğrudan güneş ışığından ve diğer ısı kaynaklarından koruyun.
- Verimli ısı değişimi için yeterli hava sirkülasyonu olduğundan emin olun.

Elektrik bağlantısı

Elektrik güvenliği ve akım beslemesi

- Bağlantı ve ayar değerlerine uyun (bkz. Teknik Veriler bölümü).
- Normal işletimde ve çok uzun süren Bekleme işletiminde araç aküsü boşalabilir.

- Çalışma için merkezi Load-Dump (Yük Boşaltma) koruması gereklidir.

Akım beslemesine bağlantı

Ürünün akım beslemesi, test düzeneğinde bir ETAS modülü üzerinden sağlanır.

Ürünün enerjisini kesin

1. Ürünü aşağıdaki yollardan biriyle akım beslemesinden ayırın:
 - Test düzeneği için laboratuvar akım beslemesini kapatın.
 - Test düzeneği bağlantısını araç bataryasından ayırın.
 - Ürünü, akım sağlayan ETAS modülünden ayırın.
2. Ürünü tüm arayüzlerden ayırın.

Kablolar ve aksesuarlar

Kablo

- Yalnızca ETAS kablolarını, ETAS tarafından önerilen kabloları veya uygulama için onaylanmış diğer kabloları kullanın.
- Kabloları aşınmaya, hasarlanmaya, deformasyona ve bükülmeye karşı korunacak şekilde döşeyin.
- Kabloların üzerine hiçbir cisim koymayın.
- Hasarlı kablo kullanmayın.
- Fiş ve bağlantı kontamine olmamalıdır.
- Fiş ve bağlantı uyumlu olmalıdır.
- Fişleri bağlantıyla doğru şekilde hizalayın.
- Fişi bağlantıya bağlamak için güç kullanmayın.

Kablolar ve kablolama hakkında ayrıntılı bilgileri ürünün kullanıcı el kitabında bulabilirsiniz.

Bakım

Temizlik

- Ürünü yalnızca enerjisi kesildiğinde temizleyin.
- Ürüne zarar verebilecek deterjanlar kullanmayın.
- Ürüne doğrudan deterjan uygulamayın.
- Kuru veya hafif nemli, tüy bırakmayan bir bez kullanın.
- Ürünün içine nem girmemesine dikkat edin.

Kalibrasyon

Ölçülen değerlerin güvenilir ve doğru olmasını sağlamak için ürün düzenli olarak kalibre edilmelidir. ETAS, 12 aylık bir kalibrasyon aralığı önerir. Kalibrasyon gerekiyorsa ürünü ETAS'a gönderin.

Onarım

Onarım gerekiyorsa ürünü ETAS'a gönderin.

Nakliye ve paketleme

Geri gönderme formu ve nasıl devam edileceğine ilişkin bilgiler ETAS web sitesinde bulunabilir: www.etas.com/en/support/hw_return_form.php.

Bildirilmesi zorunlu maddeler

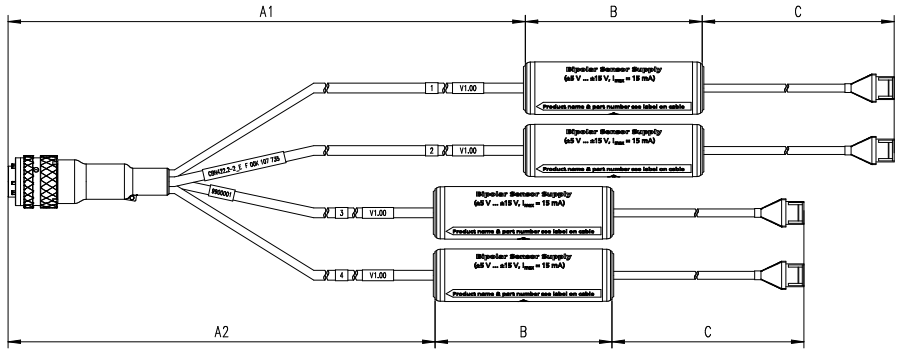
Bazı ETAS ürünleri (örn. modüller, panolar, kablolar) 1907/2006 REACH yönetmeliğine (EC) göre beyana tabi maddeler içeren bileşenler kullanır. Ayrıntılı bilgileri ETAS indirme merkezinde "REACH Declaration" müşteri bilgilerinde bulabilirsiniz: www.etas.com/Reach. Bu bilgiler sürekli güncellenmektedir.

Teknik Veriler

Ortam koşulları

İşletim sıcaklığı aralığı	-40 °C ila +85 °C -40 °F ila +185 °F
Depolama sıcaklık aralığı (ambalajsız)	-40 °C ila +85 °C -40 °F ila +185 °F
Maks. bağıl nem oranı (yoğunlaşmasız)	95%
Maks. kullanım yüksekliği	5000 m / 16400 ft
Kirlenme derecesi (IEC 60664-1, IEC 61010-1)	2
Koruma türü	IP65

Mekanik veriler



Boyutlar (Uzunluk A1 / A2 / B / C)	1615 / 1415 / 85 / 300 mm 63,58 / 55,71 / 3,35 / 11,81 inç
Boyutlar (Çap B)	25 mm 0,98 inç
Ağırlık	0,48 kg / 1,06lb

Elektrik verileri

Çalışma gerilimi alanı	12 ila 12 V DC
Maksimum akım tüketimi (12 V DC için)	0,03 A
Aşırı gerilim kategorisi (Şebeke beslemesi, IEC 60664-1)	I

UKCA uygunluk işareti



Ürüne veya ambalajına iliştirilmiş UKCA işareti ile ETAS, ürünün Büyük Britanya'nın ilgili ürüne özel geçerli standartlarına ve yönergelerine uygun olduğunu onaylar. İlgili ürün için UKCA Uygunluk Beyanı istek üzerine mevcuttur.



ETAS

ІНСТРУКЦІЯ З БЕЗПЕКИ (UK)

CBN422.2-2

ETAS GmbH
Borsigstraße 24, 70469 Stuttgart, Germany
T: +49 711 3423-0
www.etas.com

F-00K-800-028R05 | 03.2023
Template 00TE00084 V18

Online Version



ІНСТРУКЦІЯ З БЕЗПЕКИ

Зверніть увагу на наступні вказівки з техніки безпеки та технічну документацію, яку можна завантажити з веб-сайту ETAS www.etas.com. Збережіть надану інформацію.

Недотримання вказівок з техніки безпеки може становити загрозу здоров'ю, життю або майну. За шкоду через неналежну експлуатацію чи використання не за призначенням компанії групи ETAS або їхні представники не несуть відповідальності.

Використовуйте пристрій, лише якщо ви уважно прочитали та зрозуміли інформацію щодо безпечної експлуатації, і якщо у вас є необхідна кваліфікація та підготовка для роботи з цим пристроєм. Якщо у вас виникли запитання щодо безпечної експлуатації, звертайтеся до компанії ETAS:

- Служба технічної підтримки: www.etas.com/hotlines
- Регіональне представництво ETAS: www.etas.com/contact

Пристрій дозволено використовувати лише для видів застосувань, описаних у технічній документації. При використанні та експлуатації цього пристрою необхідно дотримуватись відповідних приписів і законів.

Пристрої ETAS, що надаються в якості бета-версії або прототипів мікропрограмного, апаратного та програмного забезпечення, призначені лише для тестування та оцінки. Ці продукти можуть не мати відповідної технічної документації і лише умовно відповідають вимогам, що висуваються до серійних продуктів щодо безвідмовності. Тому поведінка пристрою може відрізнятись від опису, що додається до виробу. Його можна використовувати лише в контрольованих умовах випробувань та оцінки. Не використовуйте дані та результати, отримані за допомогою бета-версій, без додаткової верифікації та валідації і не передавайте їх третім особам. Перед введенням в експлуатацію перевірте, чи доступний Known Issue Report (звіт про відомі проблеми) (KIR) для поточної версії пристрою: www.etas.com/kir (пароль: KETASIR). Зверніть увагу на зазначені вказівки.

Програмний код чи послідовності виконання програмних команд, які створюються чи змінюються виробами ETAS, а також дані будь-якого виду, які отримуються завдяки використанню продуктів ETAS, слід перед використанням або передачею іншим особам перевіряти на достовірність і придатність. Використовуйте їх у громадських місцях (наприклад, під час руху дорогами) тільки у разі проведення

випробувань у закритих та підтверджених тестових умовах або якщо на тестових ділянках ви переконалися, що застосування пристрою та його налаштування безпечні.

За допомогою цього пристрою ETAS ви можете впливати на системи чи дані, що стосуються безпеки, наприклад, на транспортних засобах, компонентах транспортних засобів та на стендах. У разі збою або при виникненні небезпечної ситуації має бути передбачена можливість перемикання системи в безпечний стан (наприклад, у режим аварійної зупинки або аварійного руху).

Використання за призначенням

Пристрій розроблений і дозволений для використання в області автомобільної промисловості. Використовуйте пристрій тільки відповідно до його технічних характеристик. Якщо використання приладу відрізняється від вказаного, його безпека не гарантується. Sensor Cable (кабель датчика) призначений для вимірювання струму з наступними модулями ETAS, а також для живлення підключених трансформаторів струму:

- ES411.1
- ES415.1

Область застосування

- Пристрій схвалений для використання в наступних областях:
 - салон
 - пасажирське відділення
 - багажне відділення
- Не експлуатуйте пристрій у мокрому або вологому середовищі.
- Не експлуатуйте пристрій у вибухонебезпечних зонах.

Технічний стан

Цей прилад відповідає сучасним технічним нормам. Експлуатуйте прилад та приладдя лише у технічно бездоганному стані.

Пошкоджений виробу слід негайно вивести з експлуатації.

Забороняється відкривати пристрій і вносити у нього конструктивні зміни. Внесення змін до пристрою дозволяється лише працівникам ETAS.



НЕБЕЗПЕКА

Небезпека для життя від ураження електричним струмом

Якщо доторкнутися до пошкодженого пристрою, це може стати причиною травми, серцевої недостатності або смерті.

- Негайно виведіть пристрій з експлуатації.
- Пристрій не можна ремонтувати. Утилізуйте пристрій належним чином.

Монтаж

Монтуйте, під'єднуйте, від'єднуйте та підключайте вироби та компоненти ETAS, лише коли вони знеструмлені.

Місце встановлення



ПОПЕРЕДЖЕННЯ

Цей пристрій належить до пристроїв класу А.

Таке обладнання може створювати радіоперешкоди в районах проживання. У цьому разі користувач повинен вжити належних заходів.

ВКАЗІВКА

Пошкодження електронних компонентів через вирівнювання потенціалів

Екран кабелів може бути підключений до корпусу, на масу або на масу джерела живлення пристрою. Якщо у випробувальній установці є різні потенціали заземлення, через екран кабелю можуть протікати компенсаційні струми між пристроями.

Зважайте на різні електричні потенціали у своїй випробувальній установці та вживайте відповідних заходів для запобігання компенсаційним струмам.

Закріплення

Стежте, щоб не пошкодити корпус під час кріплення пристрою.



ПОПЕРЕДЖЕННЯ

Небезпека травмування через неналежне кріплення

- Закріпіть пристрій таким чином, щоб запобігти його неконтрольованому переміщенню.
- Використовуйте лише ті системи тримачів та кріпильні матеріали, які приймають статичні та динамічні навантаження пристрою та підходять для умов навколишнього середовища.

Вентиляція

- Захищайте пристрій від потрапляння прямих сонячних променів та інших джерел тепла.
- Переконайтеся, що для забезпечення теплообміну достатньо циркуляції повітря.

Електричне підключення

Електробезпека і електроживлення

- Дотримуйтесь значень підключення та налаштування (див. розділ Технічні характеристики).
- Під час звичайної експлуатації або довгого перебування в режимі очікування акумуляторна батарея транспортного засобу може розрядитися.
- Для роботи необхідний центральний захист від скидання навантаження.

Роз'єм для електроживлення

Електроживлення пристрою здійснюється через модуль ETAS у випробувальній установці.

Знеструмлення пристрою

1. Від'єднайте пристрій одним із наведених нижче способів:
 - Вимкніть лабораторне джерело живлення для проведення експерименту.
 - Відключіть випробувальну установку від акумулятора транспортного засобу.
 - Від'єднайте пристрій від струмопровідного модуля ETAS.
2. Від'єднайте пристрій від усіх інтерфейсів.

Кабелі та приладдя

Кабель

- Використовуйте лише кабелі ETAS, кабелі, рекомендовані ETAS, або інші кабелі, сертифіковані для застосування.
- Прокладайте кабелі так, щоб вони були захищені від перетирання, пошкоджень, деформації та різкого перегинання.
- На кабелі забороняється класти предмети.
- Не використовуйте пошкоджені кабелі.
- Штекер і роз'єм не повинні бути забруднені.
- Штекер і роз'єм повинні бути сумісними.
- Правильно під'єднуйте штекери до роз'ємів.
- Не застосовуйте силу при підключенні штекерів і роз'ємів.

Вичерпну інформацію щодо кабелів та прокладання кабелів можна знайти в посібнику користувача виробу.

Технічне обслуговування

Очищення

- Очищуйте пристрій, лише коли він знеструмлений.
- Не використовуйте очисні засоби, які можуть пошкодити пристрій.
- Не наносьте очисний засіб безпосередньо на пристрій.
- Використовуйте суху чи вологу м'яку безворсову тканину.
- Уникайте потрапляння рідин у пристрій.

Калібрування

Щоб гарантувати високу точність виміряних значень, пристрій необхідно регулярно калібрувати. ETAS рекомендує виконувати калібрування з інтервалом 12 місяців. Якщо необхідно виконати калібрування, відправте пристрій до ETAS.

Ремонт

Якщо необхідно виконати ремонт, відправте пристрій до ETAS.

Відправлення та пакування

Форму повернення та інформацію про процедуру можна знайти на сайті ETAS: www.etas.com/de/support/hw_return_form.php.

Матеріали, які потрібно декларувати

У деяких пристроях ETAS GmbH (наприклад, модулях, платах, кабелях) використовуються деталі, що містять матеріали, які потрібно декларувати згідно з Технічним регламентом ЄС щодо реєстрації, оцінки, дозволу та обмеження хімічних речовин № 1907/2006 (Регламент REACH).

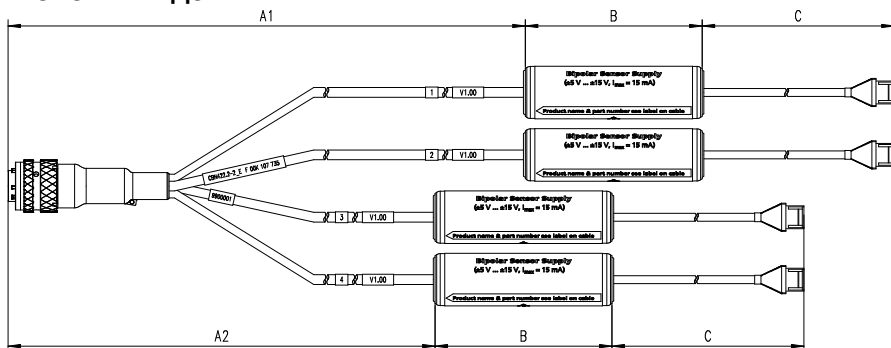
Детальнішу інформацію можна знайти в Центрі завантажень ETAS в інформації для клієнтів «Декларація REACH»: www.etas.com/Reach. Ця інформація постійно оновлюється.

Технічні характеристики

Умови навколишнього середовища

Діапазон робочих температур	-40 °C - +85 °C -40 °F - +185 °F
Діапазон температур зберігання (без упаковки)	-40 °C - +85 °C -40 °F - +185 °F
Макс. відносна вологість повітря (без утворення конденсату)	95%
Макс. висота місця експлуатації над рівнем моря	5000 m / 16400 фут.
Ступінь забруднення (IEC 60664-1, IEC 61010-1)	2
Тип захисту	IP65

Механічні дані



Розміри (Довжина A1 / A2 / B / C)	1615 / 1415 / 85 / 300 мм 63,58 / 55,71 / 3,35 / 11,81 дюйма
Розміри (Діаметр B)	25 мм 0,98 дюйма
Маса	0,48 кг / 1,06 фунт

Електричні дані

Діапазон робочої напруги	12 - 12 В пост. струму
Макс. струм споживання (при 12 В пост. струму)	0,03 А
Категорія перенапруги (Живлення від мережі, IEC 60664-1)	I

Маркування відповідності UKCA



ETAS підтверджує, що продукція, що має маркування UKCA, відповідає чинним стандартам і нормам, що діють у Великобританії, стосовно відповідного продукту. Декларація відповідності UKCA на прилад надається за запитом.



HƯỚNG DẪN AN TOÀN (VI)

CBN422.2-2

ETAS GmbH
Borsigstraße 24, 70469 Stuttgart, Germany
T: +49 711 3423-0
www.etas.com

F-00K-800-028R05 | 03.2023
Template 00TE00084 V18

Online Version



HƯỚNG DẪN AN TOÀN

Lưu ý các hướng dẫn an toàn sau đây và tài liệu kỹ thuật có sẵn để tải xuống từ trang web www.etas.com. Vui lòng giữ thông tin đã cung cấp. Không tuân thủ các hướng dẫn an toàn có thể dẫn đến nguy cơ thiệt hại về tính mạng và chân tay hoặc tài sản. Các công ty của Tập đoàn ETAS hoặc đại diện của họ sẽ không chịu trách nhiệm về thiệt hại do vận hành không đúng cách hoặc sử dụng không đúng mục đích.

Chỉ sử dụng sản phẩm nếu bạn đã đọc và hiểu thông tin để vận hành an toàn và nếu bạn có đủ trình độ và được đào tạo cần thiết cho sản phẩm này. Nếu bạn có bất kỳ câu hỏi nào về vận hành an toàn, hãy liên hệ với ETAS:

- Hỗ trợ kỹ thuật: www.etas.com/hotlines
- Đối tác liên hệ ETAS khu vực: www.etas.com/contact

Sản phẩm chỉ được phê duyệt cho các ứng dụng được mô tả trong tài liệu kỹ thuật. Các quy định và luật hiện hành phải được tuân thủ đối với việc sử dụng và vận hành sản phẩm này.

Các sản phẩm ETAS được cung cấp dưới dạng phiên bản beta hoặc nguyên mẫu của phần sụn, phần cứng và phần mềm chỉ dành cho mục đích thử nghiệm và đánh giá. Các sản phẩm này có thể chưa có tài liệu kỹ thuật phù hợp và chỉ đáp ứng có điều kiện các yêu cầu về sản phẩm tiêu chuẩn được phê duyệt liên quan đến tính chính xác và chất lượng. Do đó, đặc tính của sản phẩm có thể sai lệch so với mô tả sản phẩm. Chỉ có thể sử dụng trong các điều kiện kiểm tra và đánh giá có kiểm soát. Không sử dụng dữ liệu và kết quả từ Các phiên bản Beta mà không có xác minh và xác thực đặc biệt và không chuyển tiếp cho bên thứ ba. Trước khi vận hành, hãy kiểm tra xem Báo cáo sự cố đã biết (KIR) có sẵn cho phiên bản sản phẩm hiện tại hay không: www.etas.com/kir (Mật khẩu: KETASIR). Hãy lưu ý hướng dẫn bao gồm trong đó.

Mã chương trình hoặc các tiến trình điều khiển chương trình được tạo hoặc được sửa đổi nhờ các sản phẩm ETAS, cũng như bất cứ kiểu dữ liệu nào được xác định bằng việc sử dụng các sản phẩm ETAS, phải được thử nghiệm về độ đáng tin cậy và tính phù hợp trước khi sử dụng hoặc chuyển tiếp. Chỉ sử dụng thiết bị này ở các khu vực công cộng (ví dụ: khi tham gia giao thông) nếu bạn đã đảm bảo ứng dụng và cài đặt sản phẩm là an toàn thông qua các thử nghiệm tại môi trường thử nghiệm kín và được chỉ định hoặc qua quãng đường thử nghiệm.

Với sản phẩm ETAS này bạn có thể tác động đến các hệ thống hoặc dữ liệu liên quan đến an toàn, (ví dụ trong xe cơ giới, các bộ phận của xe và giá thử nghiệm). Trong trường hợp xảy ra sự cố chức năng hoặc tình

hướng nguy hiểm, hệ thống phải có khả năng được đưa về trạng thái an toàn (ví dụ: dừng khẩn cấp hoặc hoạt động khẩn cấp).

Mục đích sử dụng

Sản phẩm này được phát triển và phê duyệt cho các ứng dụng trong lĩnh vực ô tô. Chỉ vận hành sản phẩm theo thông số kỹ thuật. Nếu sử dụng không đúng, độ an toàn sản phẩm sẽ không được đảm bảo.

Sensor Cable được thiết kế để đo dòng điện với các mô-đun ETAS sau đây cũng như cho nguồn cấp điện của bộ chuyển đổi dòng điện đã kết nối:

- ES411.1
- ES415.1

Phạm vi ứng dụng

- Sản phẩm được chấp thuận để sử dụng trong các lĩnh vực sau:
 - Nội thất
 - Khoang hành khách
 - Cốp xe
- Không vận hành sản phẩm trong môi trường ẩm ướt.
- Không vận hành sản phẩm trong môi trường có nguy cơ nổ.

Tình trạng kỹ thuật

Sản phẩm tương ứng với tình trạng kỹ thuật. Chỉ vận hành sản phẩm và các phụ kiện của nó trong tình trạng hoàn hảo về mặt kỹ thuật. Dừng vận hành sản phẩm hỏng ngay lập tức. Không mở hoặc thay đổi sản phẩm. Chỉ ETAS mới được thực hiện các thay đổi trên sản phẩm.



NGUY HIỂM

Nguy hiểm tính mạng do điện giật

Sản phẩm bị hư hỏng có thể gây thương tích, suy tim hoặc tử vong nếu chạm vào.

- Dừng vận hành sản phẩm ngay lập tức.
- Sản phẩm không thể sửa chữa được. Thải bỏ sản phẩm đúng cách.

Lắp ráp

Chỉ lắp ráp, kết nối, ngắt kết nối và nối dây các sản phẩm và linh kiện ETAS khi chúng đã được ngắt điện.

Vị trí lắp ráp



CẢNH BÁO

Sản phẩm này là một thiết bị hạng A.

Thiết bị này có thể gây nhiễu sóng vô tuyến trong khu dân cư. Trong trường hợp này, nhà điều hành có thể được yêu cầu thực hiện các biện pháp thích hợp.

LƯU Ý

Hư hỏng hệ thống điện do đẳng thế

Tấm chắn của cáp có thể được kết nối với vỏ, dây mát hoặc dây mát của nguồn điện sản phẩm. Nếu chênh lệch điện thế dây mát trong thiết lập thử nghiệm, dòng điện cân bằng có thể chạy giữa các sản phẩm qua tấm chắn cáp.

Tính đến các điện thế chênh lệch trong thiết lập thử nghiệm và thực hiện các biện pháp thích hợp để ngăn dòng điện cân bằng.

Cố định

Vỏ bọc không được hư hại khi gắn sản phẩm.



CẢNH BÁO

Nguy cơ thương tích do gắn không chắc

- Gắn sản phẩm sao cho ngăn chặn được các chuyển động không kiểm soát được của sản phẩm.
- Chỉ sử dụng hệ thống chứa đồ và vật liệu gắn có thể hấp thụ lực tĩnh và động của sản phẩm và phù hợp với điều kiện môi trường xung quanh.

Thông khí

- Bảo vệ sản phẩm khỏi ánh nắng mặt trời chiếu trực tiếp và nguồn nhiệt khác.
- Đảm bảo có đủ không khí lưu thông để trao đổi nhiệt hiệu quả.

Kết nối điện

An toàn điện và nguồn cấp điện

- Tuân thủ giá trị kết nối và các giá trị cài đặt (xem chương Thông số kỹ thuật).
- Trong chế độ bình thường cũng như trong chế độ chờ lâu, ắc quy xe có thể bị cạn.
- Cần có cơ cấu chống tải giả trung tâm để vận hành.

Kết nối với nguồn cấp điện

Sản phẩm được cấp nguồn qua mô-đun ETAS trong thiết lập thử nghiệm.

Ngắt điện sản phẩm

1. Ngắt điện sản phẩm theo các kiểu sau đây:
 - Tắt nguồn điện trong phòng thí nghiệm của thiết lập thử nghiệm.
 - Ngắt kết nối thiết lập thử nghiệm khỏi ắc quy xe.
 - Ngắt kết nối sản phẩm khỏi mô-đun ETAS cung cấp điện.
2. Ngắt kết nối sản phẩm khỏi tất cả giao diện.

Cáp và phụ kiện

Cáp

- Chỉ sử dụng cáp ETAS, cáp được ETAS khuyến nghị hoặc các cáp khác được chứng nhận cho ứng dụng.
- Đặt cáp sao cho nó được bảo vệ chống mài mòn, hư hỏng, biến dạng và xoắn.
- Không đặt đồ vật lên cáp.
- Không được sử dụng cáp bị hư hỏng.
- Phích cắm và đầu nối phải không bị nhiễm bẩn.
- Phích cắm và đầu nối phải tương thích.
- Cần chỉnh các phích cắm đúng với đầu nối.
- Không kết nối phích cắm và đầu nối bằng lực.

Các thông tin chi tiết về cáp và đặt cáp hãy tìm trong sổ tay người dùng của sản phẩm.

Bảo dưỡng

Làm sạch

- Chỉ làm sạch sản phẩm trong tình trạng ngắt điện.
- Không sử dụng chất tẩy rửa có thể làm hỏng sản phẩm.
- Không dùng chất tẩy rửa trực tiếp lên sản phẩm.
- Sử dụng vải khô hoặc hơi ẩm, mềm, không có xơ.
- Đảm bảo rằng độ ẩm không lọt vào sản phẩm.

Hiệu chuẩn

Để đảm bảo độ chính xác đáng tin cậy của các giá trị đo, sản phẩm phải được hiệu chuẩn thường xuyên. ETAS khuyến nghị định kỳ hiệu chuẩn là 12 tháng. Nếu cần hiệu chuẩn, hãy gửi sản phẩm đến ETAS.

Sửa chữa

Nếu cần sửa chữa, hãy gửi sản phẩm đến ETAS.

Vận chuyển và đóng gói

Tìm biểu mẫu gửi lại và thông tin về quy trình trên trang web của ETAS: www.etas.com/en/support/hw_return_form.php.

Các chất phải công bố

Một số sản phẩm của ETAS (ví dụ như mô-đun, bảng mạch, cáp) sử dụng các thành phần chứa những chất phải công bố theo Quy định REACH (EC) số 1907/2006.

Hãy tham khảo thông tin chi tiết trong trung tâm tài về ETAS ở phần thông tin khách hàng „REACH Declaration“: www.etas.com/Reach.

Thông tin này được cập nhật liên tục.

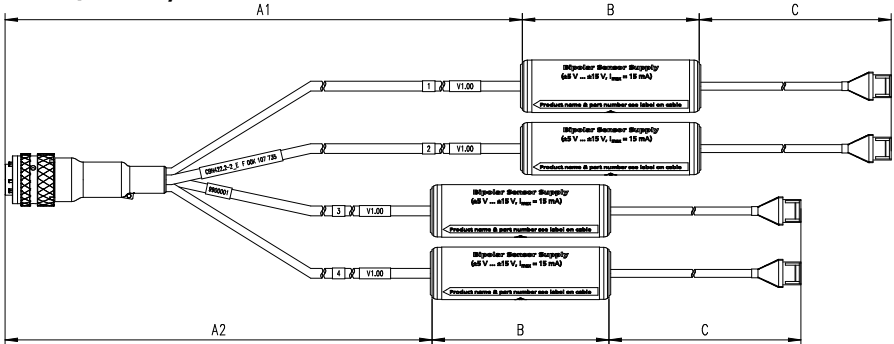
Thông số kỹ thuật

Các điều kiện xung quanh

Khoảng nhiệt độ hoạt động	-40 °C đến +85 °C -40 °F đến +185 °F
Khoảng nhiệt độ bảo quản (không đóng gói)	-40 °C đến +85 °C -40 °F đến +185 °F
Độ ẩm không khí tương đối tối đa (không ngưng tụ)	95%

Chiều cao sử dụng tối đa	5000 m / 16400 ft
Mức độ bẩn (IEC 60664-1, IEC 61010-1)	2
Mức độ bảo vệ	IP65

Dữ liệu máy móc



Các kích thước (Chiều dài A1 / A2 / B / C)	1615 / 1415 / 85 / 300 mm 63,58 / 55,71 / 3,35 / 11,81 inch
Các kích thước (Đường kính B)	25 mm 0,98 inch
Trọng lượng	0,48 kg / 1,06 lb

Dữ liệu điện

Khoảng điện áp hoạt động	12 đến 12 V DC
Mức tiêu hao dòng tối đa (với 12 V DC)	0,03 A
Hạng mục quá áp (Nguồn cấp điện lưới, IEC 60664-1)	I

Ký hiệu về sự phù hợp của UKCA



Với ký hiệu UKCA được gắn trên sản phẩm hoặc bao bì của sản phẩm, ETAS xác nhận rằng sản phẩm tuân thủ các tiêu chuẩn và hướng dẫn áp dụng dành riêng cho sản phẩm của Vương quốc Anh. Tuyên bố về sự phù hợp của UKCA cho sản phẩm có sẵn theo yêu cầu.



安全建议 (ZH-CN)

CBN422.2-2

Online Version



安全建议

请注意以下可在ETAS网站www.etas.com上下载的安全说明和技术文档。请保留随附的信息。

不遵守安全提示可能会导致受伤、死亡或财产损失。对于操作不当或不按规定使用所产生的损害，ETAS集团或其代表机构不承担任何责任。

仅在已阅读并理解安全操作信息，并且具有该产品所需的必要资格、经过培训后，才可使用该产品。如果您有安全操作方面的问题，请联系

ETAS:

- 技术支持：www.etas.com/hotlines
- ETAS区域联系合作伙伴：www.etas.com/contact

仅针对在技术文档中所说明的应用许用该产品。使用和操作本产品时必须遵守适用的法规和法律。

作为固件、硬件和软件的测试版本或最初版本交付的ETAS产品，仅用于测试和评估目的。这些产品可能未配备充足的技术文件，并且不符合已投放市场批产产品的所有质量和精度的相关要求。产品性能因此可能会与产品描述有所不同。仅可在受控测试和评估条件下使用。未经事先单独验证和确认，禁止使用测试版的数据和结果，并且不得将其传递给第三方。

投入使用前，请检查当前产品版本是否有已知问题报告

(KIR)：www.etas.com/kir (密码：KETASIR)。请注意其中所含的提示。

通过ETAS产品创建或更改的程序代码或程序控制流程，以及通过使用ETAS产品确定的任意数据，必须在使用或转发前检查其可靠性和适用性。只有已通过在封闭和指定测试环境或测试轨道的测试，从而确保应用和产品设置是安全的，则可在公共区域(例如交通中)使用。

使用该ETAS产品可能会影响到与安全相关的系统或数据(例如在机动车、车辆元件和检测台上)。发生故障或危险情况时，必须能使系统进入安全状态(例如紧急停止或紧急运行)。

按规定使用

该产品为汽车行业的应用而研发并许可。仅可按照规范操作产品。如果不按规定使用，则不保证产品的安全性。

Sensor Cable(传感器电缆)设计用于使用以下ETAS模块进行电流测量以及为已连接的变流器供电：

- ES411.1
- ES415.1

应用领域

- 允许该产品应用于以下区域：
 - 室内
 - 客舱
 - 行李舱
- 请勿在潮湿环境中操作本产品。
- 请勿在易爆环境中操作本产品。

技术条件

该产品符合技术水准。仅可在技术状态完好的情况下使用该产品及其配件。立即停止使用损坏的产品。不要打开或更改产品。仅允许由ETAS更改产品。



危险

电击造成生命危险

如触及损坏的产品，可能会导致受伤、心力衰竭或死亡。

- 立即停止使用该产品。
- 无法修复该产品。按规定废弃处理该产品。

装配

仅在断电的情况下进行ETAS产品和组件的装配、连接、断开和接线。

装配地点



警告

该产品是一种A类装置。

该装置在居住区域可能会导致无线电干扰。在这种情况下，运营方可能会要求采取适当的措施。

提示

电位补偿造成的电子设备损坏

电缆的屏蔽层可能连接到外壳、接地或产品电源的接地线。如果试验装置中有不同的接地电位，补偿电流可能通过电缆屏蔽层在产品之间流动。

在您的试验装置中请考虑到不同的电位，并采取适当的措施防止补偿电流的产生。

固定

固定产品时，请勿损坏外壳。



警告

因固定不当导致受伤危险

- 请固定好产品，防止产品不受控地移动。
- 仅使用可以吸收产品静态和动态力并适合环境条件的支架系统和紧固材料。

通风

- 避免产品受阳光直射和其它热源的影响。
- 确保有足够的空气循环进行有效的热交换。

电气连接

电气安全和供电

- 遵守连接和设置值(见章节技术数据)。
- 在正常运行及缓慢的待机运行时，可以排空车辆蓄电池。
- 运行时需要中央负载突降保护。

电源上的接口

通过测试装置中的ETAS模块给该产品供电。

将产品与电源断开

1. 通过下列方式之一将产品与电源断开：
 - 关闭测试装置的实验室电源。
 - 断开测试装置与车辆电池之间的连接。
 - 断开产品与供电的ETAS模块的连接。
2. 断开产品与所有接口的连接。

电缆和附件

电缆

- 仅可使用ETAS电缆、ETAS推荐的电缆或其他经认证适用于该用途的电缆。
- 敷设电缆时确保电缆不会受到刮擦、损坏、变形和弯折。
- 不要把物品放在电缆上。
- 使用未受损的电缆。
- 插头和接口不得脏污。

- 插头和接口必须是兼容的。
- 将插头与接口正确对齐。
- 请勿强行将插头插入接口。

有关电缆和布线的详细信息，请参阅产品的用户手册。

保养

清洁

- 仅在产品断电的状态下清洁产品。
- 请勿使用可能损坏产品的清洁剂。
- 请勿将清洁剂直接涂抹在产品上。
- 请使用干燥或微湿的柔软无绒布进行清洁。
- 请确保没有水气渗入产品。

校准

为保证测量值的可靠准确性，必须定期校准该产品。ETAS建议12个月的校准间隔。如需进行校准，请将产品发给ETAS。

维修

如需进行维修，请将产品发给ETAS。

发运和包装

您可在ETAS网站上找到退货单和后续步骤的信息：www.etas.com/en/support/hw_return_form.php。

有申报义务的物料

ETAS的某些产品(例如模块、电路板、电缆)使用的部件包含符合1907/2006号REACH条例(EG)的须申报物料。

详细信息请参见ETAS下载中心终的客户信息“REACH声明”：www.etas.com/Reach。该信息将持续更新。

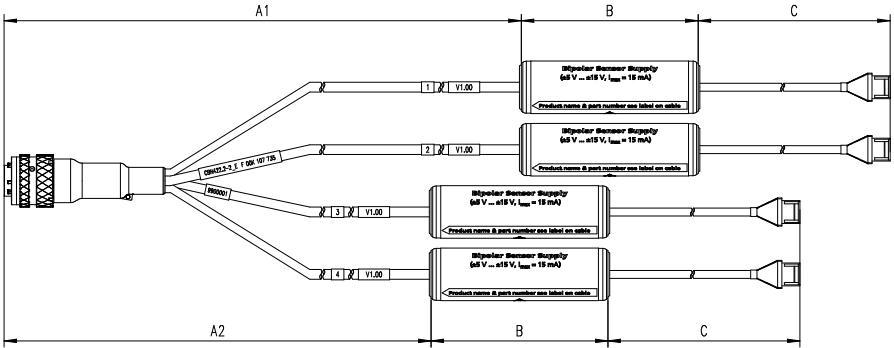
技术数据

环境条件

运行温度范围	-40 °C 至 +85 °C -40 °F 至 +185 °F
存放温度范围 (无包装)	-40 °C 至 +85 °C -40 °F 至 +185 °F

最大相对空气湿度 (非冷凝)	95%
最大使用高度	5000 m / 16400 ft
脏污程度 (IEC 60664-1、IEC 61010-1)	2
防护等级	IP65

机械数据



尺寸 (长A1 / A2 / B / C)	1615 / 1415 / 85 / 300 mm 63.58 / 55.71 / 3.35 / 11.81 in
尺寸 (直径B)	25 mm 0.98 in
重量	0.48 kg / 1.06 lb

电气数据

工作电压范围	12至12 V DC
最大电流消耗 (12 V DC)	0.03 A
过电压类别 (电源, IEC 60664-1)	I

UKCA合规标志



ETAS通过贴在产品或其包装上的UKCA标志确认产品符合英国的产品特定标准和准则。可根据要求提供产品的UKCA符合性声明。



安全注意事項 (ZH-TW)

CBN422.2-2

Online Version



安全注意事項

請注意以下安全注意事項及技術性文件，您可以在 ETAS 網站 www.etas.com 上下載這些檔案。請您保留隨附的資訊。

若未遵守安全注意事項，可能導致身體受傷、危及生命安全，或造成財產上的損失。因操作不當或未依規定使用而造成的損失，ETAS 集團底下的子公司或其代理商一概免責。

請務必在您已詳閱並理解有關產品的安全操作資訊且具備操作本產品所需資格及培訓經驗的情況下再使用本產品。若您有產品安全操作的相關疑問，請與 ETAS 聯繫：

- 技術支援：www.etas.com/hotlines
- 區域性 ETAS 聯絡窗口：www.etas.com/contact。

本產品僅核准用於技術性文件中述及的應用。使用及運作本產品時須遵守適用的規範及法律。

ETAS 產品以韌體、硬體和軟體的測試版或原型提供，僅用於測試和評估目的。此類產品可能還沒有相關技術性文件，其正確性及品質水準並非絕對等同於通過核准之正式上市產品。因此其產品特性可能與產品說明有所不同。僅得於受管控的測試和評估條件下使用。Beta 版的資料與測量結果數據未經過進一步檢驗和驗證之前，請勿逕自套用或轉告第三方。

在開始運作前，請檢查目前的產品版本是否有任何已知問題報告 (Known Issue Reports, KIR)：www.etas.com/kir (密碼：KETASIR)。請注意其中的注意事項。

運用 ETAS 產品而建立或變更的程式碼或程式控制流程，以及使用 ETAS 產品而取得的各種類型資料，必須再確認一次其可靠性及適用性，方能進一步運用或轉交給他人。請您透過在封閉及指定測試環境或測試軌道進行測試並確認使用方式及產品設定安全後，才將其使用於公共區域(例如道路上)。

使用此 ETAS 產品，可能會影響安全性相關的系統或數據(例如在車輛、車輛部件和測試台上)。當發生功能故障或危急情況時，系統必須能以安全方式運作(例如緊急停機或緊急運轉模式)。

按規定使用

本產品是專門為汽車領域所研發並已核准使用。操作本產品時，請務必遵守其規範。使用方式若有任何差異，即無法保障產品安全性。

Sensor Cable 是專為以下 ETAS 模組的電流量測以及連接之變流器的電源供應所設計：

- ES411.1
- ES415.1

應用範圍

- 本產品已核准使用於以下區域：
 - 車內空間
 - 乘客車廂
 - 行李廂
- 請勿再潮濕環境中操作本產品。
- 請勿在具有爆炸危險的區域中操作本產品。

技術條件

本產品符合目前最新技術。請僅在技術條件完善的情況下操作本產品及其所屬配件。請立即停止使用受損的產品。切勿拆開或改造本產品。產品的改造作業僅得由 ETAS 執行。



危險

觸電可能危及生命安全

觸摸受損的產品有導致受傷、心臟衰竭甚至死亡的可能。

- 請立即停止使用本產品。
- 本產品無法維修。請適當地將本產品廢棄處理。

安裝

請僅在斷電狀態下對 ETAS 產品進行安裝、連接、斷開和接線等作業。

安裝位置



警告

本產品為 A 級設備。

這類設備可能會對起居空間產生無線電干擾。若出現這種情況，業主可要求採取適當措施。

提示

電位補償導致電子部件損壞

連接線的外層導體可與機殼、大地或產品電源供應裝置的接地連接。若在測試裝置中有不同的接地電位，補償電流可能透過連接線的外層導體在產品間流動。

請考慮到您測試裝置中不同的電位並採取適當的措施，以避免補償電流。

固定

固定產品時不得使機殼受損。



警告

固定不當有受傷的危險

- 請適當固定產品，以避免其不受控制移動。
- 僅能使用可吸收產品靜態和動態作用力並適合該環境條件的托架裝置和固定材料。

通風

- 請保護本產品免受陽光直射和其他熱源的影響。
- 請確保有充足的空氣循環以有效進行熱交換。

電氣連接

電氣安全與電源供應

- 請您遵守與連接、設定有關的規定數值(請參考 [技術性數據](#))。
- 正常運作以及長時間待機時，可能造成汽車電瓶完全放電。
- 運作需要中央負載突降保護。

連接至電源供應

本產品透過測試裝置中的 ETAS 模組供電。

將產品斷電

1. 請您將產品用以下方式之一從電源供應上拔除：
 - 請關閉測試裝置的實驗室等級電源供應器。
 - 請斷開測試裝置至汽車電瓶的連接。
 - 請將產品從供電的 ETAS 模組上拔除。
2. 請將產品從所有接口拔除。

連接線及配件

連接線

- 請僅使用 ETAS 的連接線、ETAS 所推薦的連接線或其他經認證適用於該用途的連接線。
- 鋪設連接線時，應要做好保護措施，以免其磨損、損壞、變形及彎折。
- 不可將任何物品壓在連接線上。
- 請勿使用已受損的連接線。
- 插頭和連接孔不得有任何髒汙。

- 插頭和連接孔必須相容。
- 請將插頭正確對準連接孔。
- 請勿用力將插頭連接至連接孔。

關於連接線和接線方式的詳細資訊，請參閱產品的使用者手冊。

保養

清潔

- 請僅在斷電狀態下清潔本產品。
- 請勿使用任何可能使產品受損的清潔劑。
- 請勿直接將清潔劑塗抹在產品上。
- 請使用乾燥或微濕的無棉絮軟布。
- 請注意：濕氣不得滲入本產品中。

校準

為確保量測值的可靠準確性，產品必須定期進行校準。ETAS 建議的校準週期為 12 個月。產品必須進行校準時，請將其寄回 ETAS。

維修

若產品需要維修，請將其寄回 ETAS。

運送和包裝

回寄表格和相關程序的資訊請參考 ETAS 網

站：www.etas.com/en/support/hw_return_form.php。

必須申報的零組件

部分 ETAS 產品 (例如模組、電路板、連接線) 使用 (歐盟) REACH 第 1907/2006 號法規要求必須申報的零組件。

如需詳細資訊，請參閱 ETAS 下載中心客戶資訊中的「REACH 聲明」：www.etas.com/Reach。我們將持續更新此一資訊。

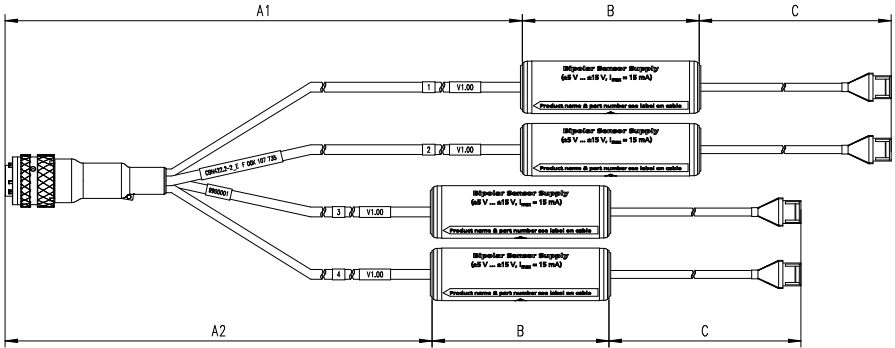
技術性數據

環境條件

操作溫度範圍	-40 °C 至 +85 °C -40 °F 至 +185 °F
儲藏溫度範圍 (無包裝)	-40 °C 至 +85 °C -40 °F 至 +185 °F

最大空氣相對濕度 (未凝結)	95%
最高運行海拔高度	5000 m / 16400 ft
污染等級 (IEC 60664-1、IEC 61010-1)	2
防護等級	IP65

機械構造資料



尺寸 (長度 A1 / A2 / B / C)	1615 / 1415 / 85 / 300 mm 63.58 / 55.71 / 3.35 / 11.81 in
尺寸 (直徑 B)	25 mm 0.98 in
重量	0.48 kg / 1.06 lb

電氣數據

工作電壓範圍	12 至 12 V DC
最大耗電量 (12 V DC 時)	0.03 A
過壓類別 (總電源, IEC 60664-1)	I

UKCA 合規性標章



產品或其包裝上貼有 UKCA 標章，代表 ETAS 認證該產品符合英國特定產品的現行標準和準則。可根據要求提供產品的 UKCA 符合性聲明。